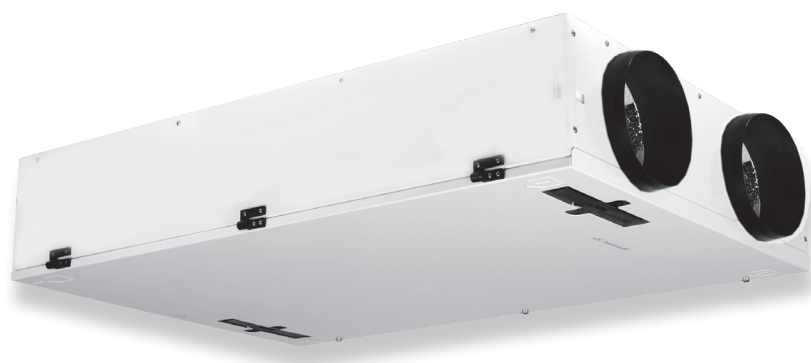


Renovent Sky 200 (Plus)



NAVODILA ZA VGRADNJO (slovenščina)

Air for Life

BRINK

Air for life

WWW.BRINKAIRFORLIFE.NL

617330-C



Renovent Sky 200 (Plus)



SHRANITE OB NAPRAVI

To napravo smejo uporabljajo otroci, starejši od 8 let, osebe z zmanjšanimi telesnimi ali duševnimi sposobnostmi ter osebe z omejenim znanjem in izkušnjami, če so pod nadzorom ali so prejele navodila o varni uporabi naprave ter se zavedajo možnih nevarnosti.

Otroci, mlajši od 3 let, se ne smejo približevati napravi, razen če so pod stalnim nadzorom.

Otroci, stari od 3 do 8 let, smejo napravo samo vklopiti ali izklopiti, vendar le pod nadzorom ali če so prejeli jasna navodila o varni uporabi naprave in razumejo možne nevarnosti, pod pogojem, da je bil aparat nameščen in vgrajen v običajnem položaju za uporabo. Otroci, stari od 3 do 8 let, ne smejo vstavljati vtiča v vtičnico, čistiti ali spreminjati nastavitve naprave ali izvajati kakršnih koli vzdrževalnih del na napravi, ki bi jih običajno izvajal uporabnik. Otroci se z napravo ne smejo igrati.

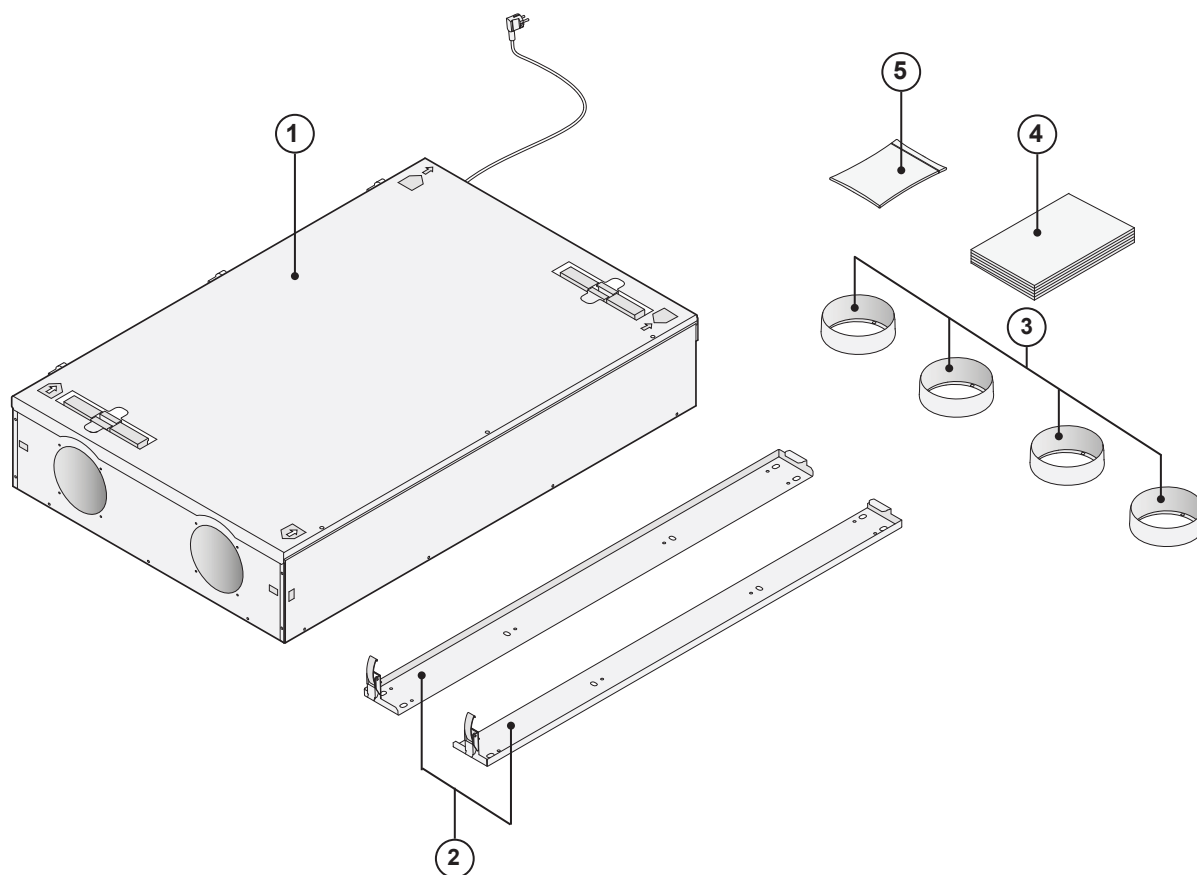
Če potrebujete nov napajalni kabel, nadomestni del vedno naročite pri Brink Climate Systems B.V. Zaradi preprečitve nevarnih situacij sme poškodovani električni priključek zamenjati le usposobljen strokovnjak!

SI

The logo for Brink Climate Systems, featuring the word 'BRINK' in a bold, black, sans-serif font. The text is enclosed within a red rectangular border that is slightly offset from the text, creating a shadow effect.

	Stran
1 Dobava	1
1.1 Obseg dobave	1
1.2 Pribor za napravo Renovent Sky 200.....	2
2 Namen	4
3 Različica	5
3.1 Tehnične informacije.....	5
3.2 Priključki in mere	6
3.3 Karakteristika ventilatorja	6
3.4 Eksplozijski pogled na napravo	7
4 Uporaba	8
4.1 Opis	8
4.2 Pogoji za vklop obroda.....	8
4.3 Zaščita pred zmrzovanjem	8
4.4 Različica Renovent Sky Plus.....	8
5 Vgradnja	9
5.1 Splošno o vgradnji	9
5.2 Namestitvev naprave.....	9
5.2.1 Namestitvev naprave za vgradnjo na strop	10
5.2.2 Namestitvev naprave za vgradnjo na steno	11
5.3 Priključitev odvoda kondenzata	12
5.4 Električni priključki	15
5.4.1 Priključitev električnega vtiča.....	15
5.4.2 Povezava za krmilnik Brink Air	15
6 Prikazovalnik	16
6.1 Vklop in izklop naprave.....	16
6.2 Splošna razlaga krmilnika Brink Air	16
6.3 Prikaz na prikazovalniku.....	17
6.4 Glavni meni.....	18
6.4.1 Meni z informacijami o napravi	19
6.4.2 Meni z osnovnimi nastavitvami.....	20
6.4.3 Meni za inštalaterja.....	21
7 Napaka	22
7.1 Reševanje težav	22
7.2 Prikazane kode.....	23
8 Vzdrževanje	24
8.4 Uporabniško vzdrževanje	24
8.2 Vzdrževanje s strani inštalaterja.....	26
9 Električni načrt	30
9.1 Načrt ožičenja.....	30
10 Električni priključki za pribor	31
10.1 Priključki	31
10.2 Brežični daljinski upravljalnik	31
10.3 Povezovanje več naprav	32
10.4 Priključitev tipala za zračno vlažnost.....	32
10.5 Priključitev naknadnega ali predhodnega grelnika	33
10.6 Priključitev toplotnega izmenjevalnika za geosondo	34
10.7 Priključitev kontakta zunanjega stikala	35
10.8 Priključitev vhoda 0–10 V	35
11 Servis	36
11.1 Eksplozijski pregled	36
11.2 Deli za servisiranje	36
12 Vrednosti nastavitvev	38
13 Izjava o skladnosti	40
Vrednosti ErP.....	42
Recikliranje	43



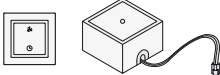
1.1 Obseg dobave


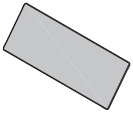
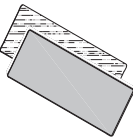
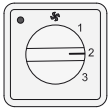
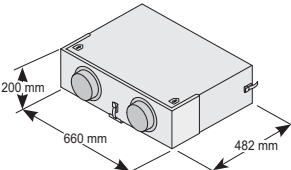
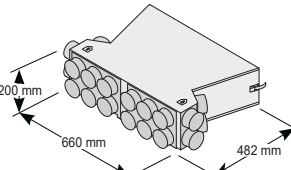
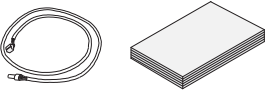


Pred začetkom vgradnje prezračevalnega sistema z vračanjem toplote preverite, ali je dobava celotna in nepoškodovana. Obseg dobave prezračevalnega sistema z vračanjem toplote Renovent Sky 200 vključuje naslednje dele:

1. Prezračevalni sistem z vračanjem toplote
2. Komplet nosilcev za vgradnjo na steno; –2x trakovi za obešanje
3. Komplet za povezovanje kanalov; – 4x manšete Ø160 mm
4. Komplet dokumentacije; – 1x navodila za vgradnjo
5. Priključni komplet; – Vgradni komplet za manšete s 16 pritrdilnimi vijaki in odvodom kondenzata s priključnim navojem 3/4"
– Priključki: 2-polni vijačni priključek (eBus) in 9-polni vijačni priključek (samo za različico Plus)

1.2 Pribor za napravo Renovent Sky 200

Električni naknadni grelnik		310730
Električni (dodatni) predhodni grelnik		310740
Razdelilnik RJ12		510472
Nadometno tipalo CO ₂ eBus		532126
Oddajnik za brezžično daljinsko upravljanje, 2-položajni (z baterijo)		532170
Oddajnik za brezžično daljinsko upravljanje, 4-položajni (z baterijo)		532171
Sprejemnik za brezžično daljinsko upravljanje (za baterijsko različico)		532172
2-položajni komplet za brezžično daljinsko upravljanje (1 oddajnik in 1 sprejemnik)		532173
4-položajni komplet za brezžično daljinsko upravljanje (1 oddajnik in 1 sprejemnik)		532174
Krmilnik Brink Air		510498

<p>Tipalo zračne vlažnosti</p>		<p>310657</p>
<p>Komplet filtrov 1x filter ISO ePM 1 50 % (F7)</p>		<p>533001</p>
<p>Komplet filtrov 1x filter ISO grobi 60 % (G4) in 1x filter ISO ePM 1 50 % (F7)</p>		<p>533002</p>
<p>4-položajno stikalo s prikazom stanja filtra, podometno, modularna povezava</p>		<p>540262</p>
<p>Glušnik Ø125 mm (2x)</p>		<p>423010</p>
<p>Glušnik/razdelilnik zraka Ø75 mm (20x)</p>		<p>423011</p>
<p>Servisno orodje</p>		<p>531961</p>

Brink Renovent Sky 200 je prezračevalni sistem z vračanjem toplote z maksimalnim pretokom 200 m³/h in ventilatorji z nizko porabo energije.

Značilnosti sistema Renovent Sky:

- Brezstopenjsko nastavljen pretok zraka s krmilnikom Brink Air (dodatna oprema)
- Prikaz stanja filtra na krmilniku Brink Air/večpoložajnem stikalu
- Popolnoma nov pametni sistem zaščite pred zmrzaljo, ki zagotavlja optimalno delovanje naprave tudi pri nizkih zunanjih temperaturah in po potrebi vklopi standardni predhodni grelnik
- Nizka hrupnost
- Standardna oprema vključuje samodejni obvodni ventil
- Regulacija s stalnim pretokom
- Majhna poraba energije
- Visok izkoristek

Sistem Renovent Sky 200 je na voljo v dveh izvedbah:

- **Renovent Sky 200**
- **Renovent Sky 200 Plus**

V primerjavi z Renovent Sky 200 ima Renovent Sky 200 Plus zmogljivejše tiskano vezje s krmilnikom z več možnostmi za povezovanje.

Ta navodila za vgradnjo opisujejo standardni sistem Renovent Sky 200 in sistem Renovent Sky 200 Plus.

S priloženimi vgradnimi nosilci lahko sistem Renovent Sky 200 (Plus) vgradite na steno ali na strop. Za pravilen položaj priključnih kanalov in mere glejte razdelek 3.2.

Pri naročilu naprave vedno navedite pravilen tip; naknadna predelava v drugo izvedbo zahteva veliko dela.

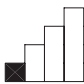
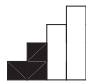



Sistem Renovent Sky 200 je pripravljen za priključitev z električnim vtičem za 230 V.

Naprava v standardni opremi nima krmilnika Brink Air, omogoča pa tudi priključitev preprostega 4-položajnega stikala.

Če je namesto krmilnika Brink Air vgrajeno 4-položajno stikalo, lahko nastavitve naprave spreminjate samo s prenosnikom!

Druga možnost je kombinirana priključitev krmilnika Brink Air in večpoložajnega stikala.

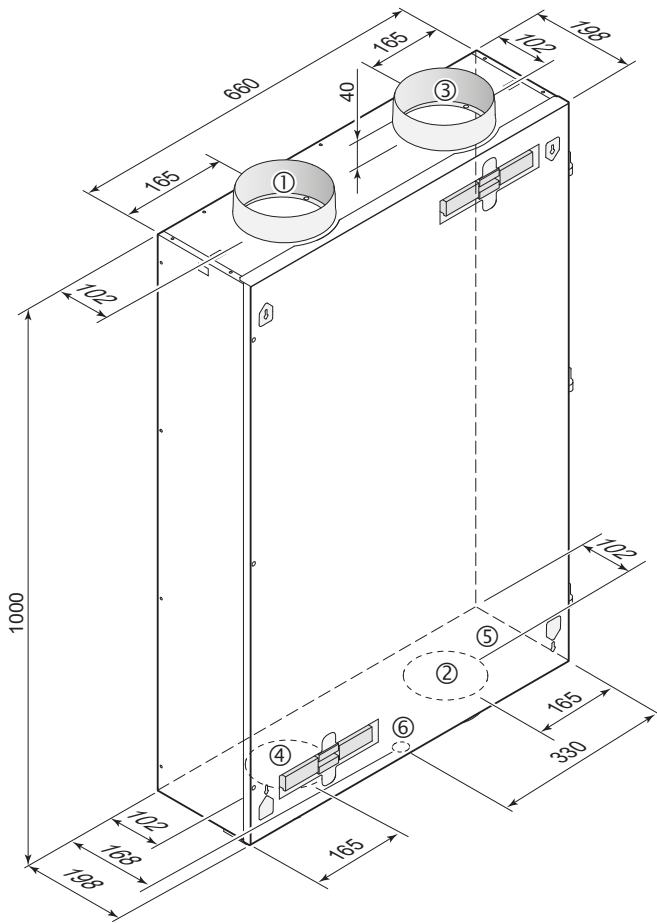
3.1 Tehnične informacije

		Renovent Sky 200				
Napajalna napetost [V/Hz]		230/50				
Vrsta zaščite		IP20				
Mere (Š x G x V) [mm]		1000 x 660 x 198				
Premer kanala [mm]		Ø 160				
Zunanji premer odvoda kondenzata ["]		3/4				
Masa [kg]		24,5				
Razred filtra		ISO grobi 60 % (G4)				
Nastavitev ventilatorja (tovarniška nastavitev) Krmilnik Brink Air	–					Največ
	– 4-položajno stikalo		1	2	3	
Pretok prezračevanja (m ³ /h)		50	100	125	150	200
Dovoljeni padec tlaka na sistemu kanalov [Pa]		3–13	13–50	20–78	28–113	50–200
Nazivna moč (brez predhodnega grelnika) [W]		12–13	20–27	30–41	44–61	84–114
Nazivni tok (brez predhodnega grelnika) [A]		0,13–0,15	0,20–0,27	0,28–0,39	0,40–0,54	0,74–0,98
Nazivni tok (s predhodnim grelnikom) [A]		2,7				
Cos φ		0,38	0,43–0,44	0,46	0,48–0,49	0,49–0,51

Zvočna moč sistema Sky 200								
Pretok prezračevanja (m ³ /h)		75	100	125	140	150	175	200
Raven zvočne moči L _w (A)	Statični tlak [Pa]	25	50	100	50	100	100	100
	Izpusti na ohišju [dB(A)]	<34	40	46	46	48	53	52
	Kanal iz bivalnih prostorov [dB(A)]	<40	46	52	52	54	57	58
	Kanal v bivalne prostore [dB(A)]	51	60	66	65	68	71	73

V praksi lahko vrednost odstopa za 1 dB(A) zaradi merskih toleranc.

3.2 Priključki in mere



1 V bivalne prostore



2 V ozračje



3 Iz bivalnih prostorov



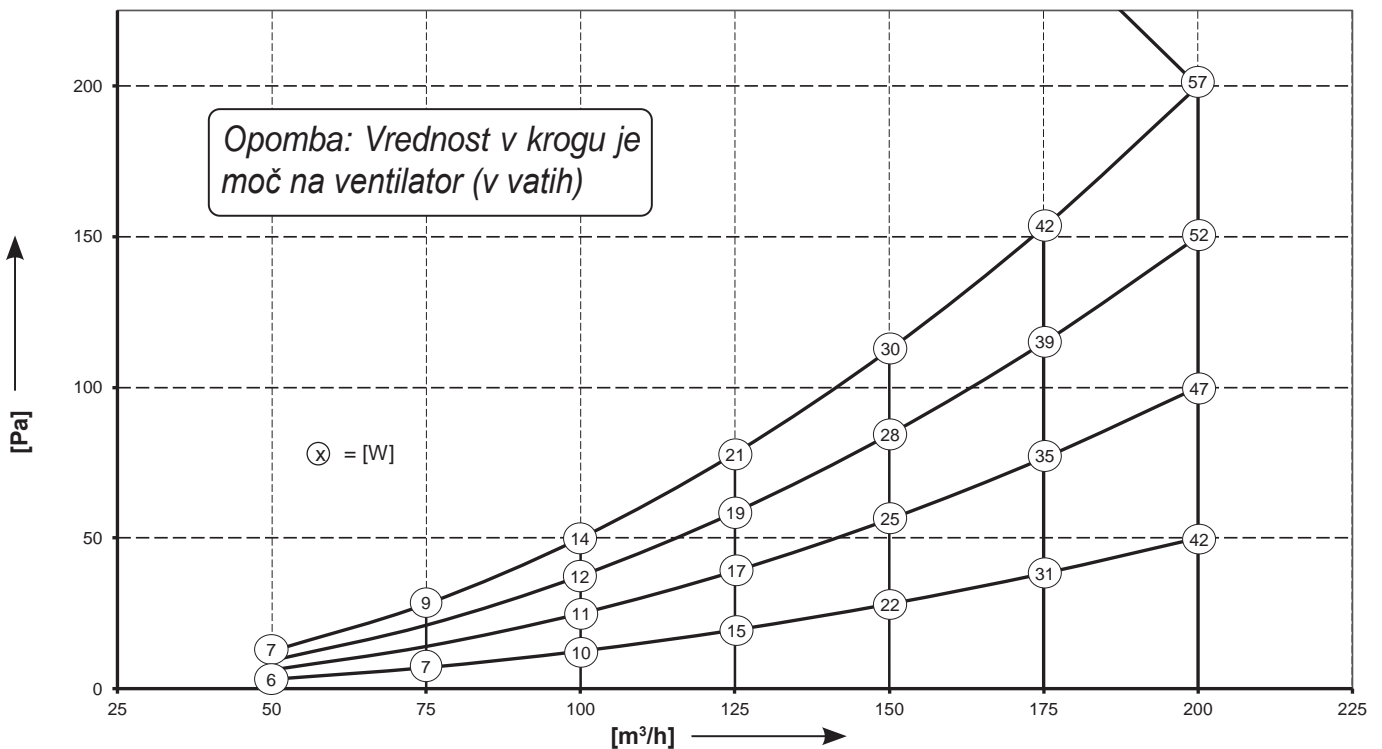
4 Iz ozračja



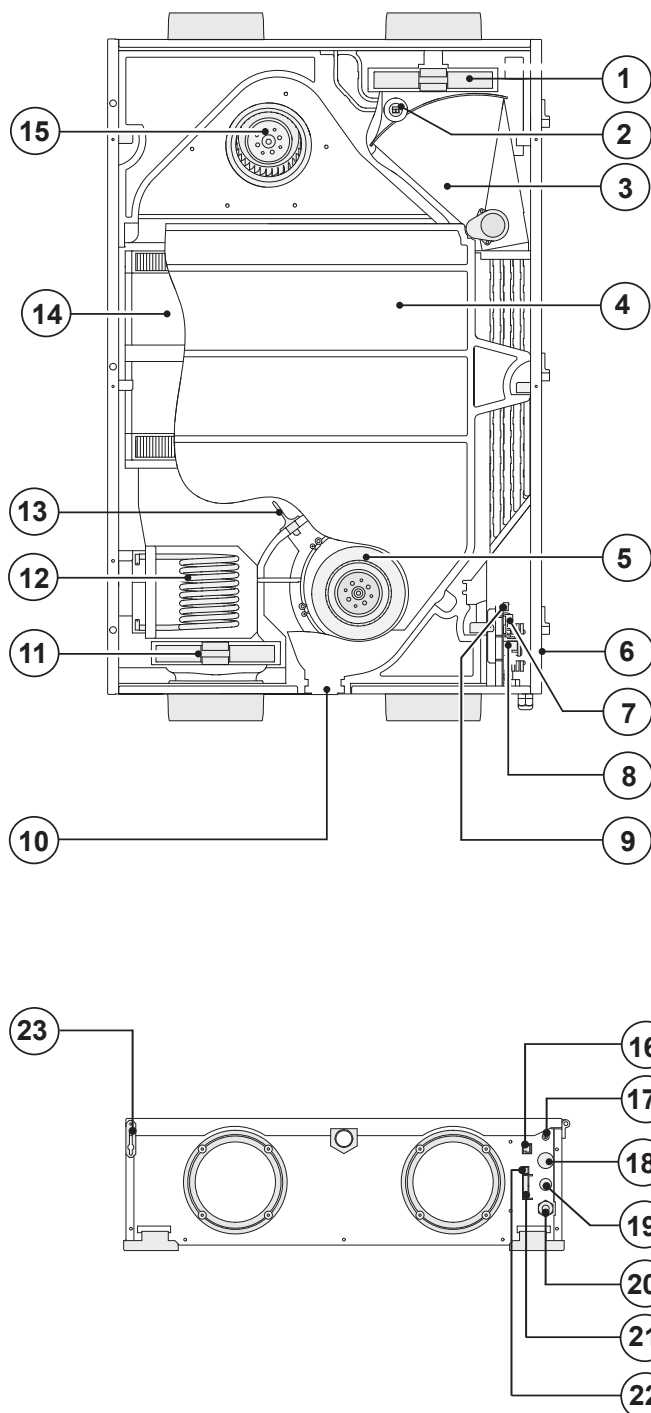
5 Električni priključki

6 Priključek za odvod kondenzata

3.3 Karakteristika ventilatorja



3.4 Eksplozijski pogled na napravo



1	Odvodni zračni filter
2	Tipalo temperature bivalnih prostorov
3	Obvod
4	Posoda za kondenzat
5	Odvodni ventilator
6	Pritrdilni vijak čelne plošče (v čelni plošči)
7	Priključek X14
8	Tiskano vezje s krmilnikom
9	Priključek X4
10	Odvod kondenzata
11	Dovodni zračni filter
12	Predhodni grelnik
13	Tipalo temperature na prostem
14	Toplotni izmenjevalnik
15	Dovodni ventilator
16	Modularni priključek za večpoložajno stikalo
17	Servisni priključek
18	Uvodnica za nizkonapetostni kabel
19	Uvodnica za kabel 230 V za naknadni ali dodatni predhodni grelnik
20	Električni kabel 230 V
21	9-polni priključek (samo za različico Plus)
22	Priključek eBus
23	Zaščita proti padcu čelne plošče

4.1 Opis

Naprava je pripravljena za uporabo in deluje popolnoma samodejno. Odvedeni zrak iz bivalnih prostorov segreva sveži čisti zunanji zrak. S tem prihranite energijo, sveži zrak se nato dovede v potrebne prostore.

Krmilni sistem ima štiri načine prezračevanja.

Pretok zraka je mogoče nastaviti glede na način prezračevanja. Sistem za regulacijo stalnega pretoka zagotavlja, da je pretok zraka dovodnih in odvodnih ventilatorjev vedno enak, neodvisno od tlaka v kanalu.

4.2 Pogoji za vklop obroda

Standardni obvodni ventil omogoča dovod svežega zunanjega zraka brez segrevanja s toplotnim izmenjevalnikom. Zlasti v poletnih nočeh je priporočljivo dovajanje hladnejšega zunanjega zraka. Takrat se vroč zrak v bivalnih prostorih v največji možni meri nadomesti s hladnejšim zunanjim zrakom.

Obvodni ventil se samodejno odpre in zapre, ko so izpolnjeni ustrezni pogoji (za pogoje za vklop obroda glejte spodnjo tabelo).

Delovanje obvodnega ventila lahko prilagodite v 5., 6., in 7. koraku v meniju z nastavitvami (glejte poglavje 12).

Odpri obvodni ventil	<ul style="list-style-type: none"> – Temperatura na prostem je višja od 7 °C in – temperatura na prostem je nižja od temperature v bivalnih prostorih in – temperatura v bivalnih prostorih je višja od temperature, nastavljene v 5. koraku v meniju z nastavitvami (privzeto 24 °C).
Zapri obvodni ventil	<ul style="list-style-type: none"> – Temperatura na prostem je pod 7 °C ali – temperatura na prostem je višja od temperature v bivalnih prostorih ali – temperatura v bivalnih prostorih je nižja od temperature, nastavljene v 5. koraku v meniju z nastavitvami minus nastavljena histereza (6. korak), tovarniško je to 22 °C (24,0 °C minus 2,0 °C).

4.3 Zaščita pred zmrzovanjem

Za preprečevanje zmrzovanja toplotnega izmenjevalnika pri izjemno nizkih zunanjih temperaturah ima sistem Renovent Sky pametno funkcijo proti zmrzovanju. Temperaturna tipala merijo temperature na toplotnem izmenjevalniku in po potrebi se vklopi predhodni grelnik. To zagotavlja pravilno ravnovesje

prezračevanja tudi pri zelo nizkih zunanjih temperaturah. Če pri vklopljenih predhodnih grelnikih temperatura toplotnega izmenjevalnika še vedno pada pod ničlo, se v napravi vzpostavi brezstopenjska neuravnoteženost.

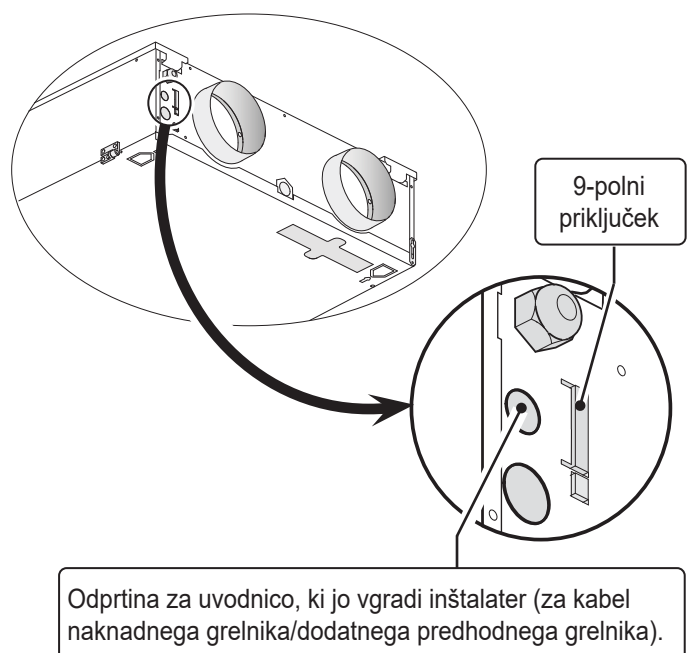
4.4 Različica Renovent Sky Plus

Sistem Renovent Sky je na voljo tudi kot različica Plus. Ta različica je opremljena z drugačnim tiskanim vezjem s krmilnikom z dvema dodatnima priključkoma (X14 in X15) z več možnostmi povezovanja za različne načine uporabe.

Samo sistem Plus je opremljen z 9-polnim priključkom (X15 na tiskalnem vezju s krmilnikom), ki je dostopen z zunanje strani aparata.

Če je naknadni grelnik ali dodatni predhodni grelnik priključen na priključek X14 (dostopen po odprtju čelne plošče), mora inštalater priključeni 230-voltni kabel napeljati zunaj naprave z uvodnico. Za to uvodnico (ni priložena) je treba odstraniti čep z mesta, kjer je treba vgraditi uvodnico.

Glejte razdelek 9 za več informacij o možnostih za priključitev na priključkih X14 in X15.



5.1 Splošno o vgradnji

Vgradnja mora potekati skladno z:

- zahtevami za kakovost za sisteme za prezračevanje bivalnih prostorov,
- zahtevami za kakovost za uravnoteženo prezračevanje bivalnih prostorov,
- predpisi za prezračevanje bivalnih prostorov in stanovanjskih zgradb,

- varnostnimi predpisi za nizkonapetostne inštalacije,
- predpisi za priključitev na kanalizacijo v bivalnih prostorih in stanovanjskih zgradbah,
- morebitnimi dodatni predpisi krajevnih javnih služb,
- navodili za vgradnjo za sistem Renovent Sky 200,
- poleg zgornjih zahtev in priporočil za projektiranje ter vgradnjo je treba upoštevati še nacionalne predpise za gradnjo in prezračevanje.

5.2 Namestitev naprave

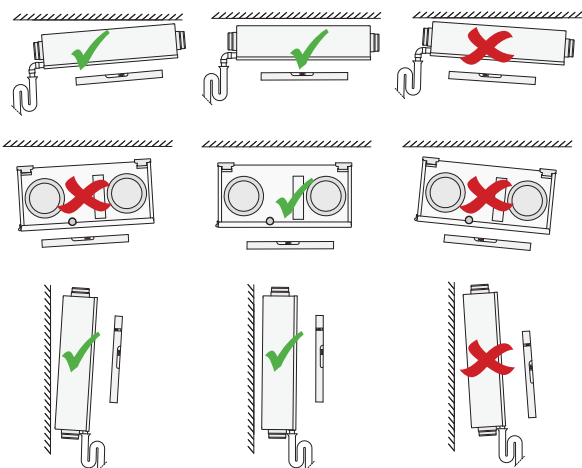
Sistem Renovent Sky 200 je mogoče vgraditi neposredno na steno ali strop s priloženimi montažnimi nosilci.



Zaradi teže morata napravo vedno vgraditi dve osebi!

Sistem Renovent Sky je mogoče vgraditi neposredno na steno/strop s priloženimi obešali. Za delovanje brez tresljajev mora biti vgrajena nameščena na trdno steno z maso najmanj 200 kg/m². Mavčne plošče ali kovinske konstrukcije ne zadoščajo! Takrat so potrebni dodatni ukrepi, kot so dvojne plošče ali dodatni nosilci. Poleg tega je treba upoštevati naslednje:

- Naprava mora biti izravnana vodoravno.



- Prostor za vgradnjo mora biti takšen, da je mogoče zagotoviti dober odvod kondenzata s sifonom in naklonom..
- Priporočamo, da prezračevalnega sistema z vračanjem toplote ne vgradite v prostore, kjer je večino časa visoka zračna vlažnost (na primer kopalnica). S tem preprečite kondenzacijo na zunanji strani prezračevalnega sistema z vračanjem toplote.



Poskrbite, da odvod kondenzata nikakor ni vgrajen z naklonom proti napravi!



Naprava je primerna samo za vgradnjo na strop ali steno! Naprave nikoli ne vgradite neposredno na tla zaradi položaja posode za odvajanje kondenzata!

- Prezračevalni sistem z vračanjem toplote mora biti vgrajen v izoliranem prostoru, zaščitenem pred zmrzaljo, da med drugim preprečite zmrzovanje odvoda kondenzata.

- Pri vgradnji gibkih kanalov upoštevajte, da jih mora biti mogoče zamenjati.
- Prepričajte se, da je ob napravi dovolj prostora za čiščenje filtrov in vzdrževanje. Vrata mora biti mogoče odpreti.
- V prezračevalnih sistemih se izogibajte uporabi lepil na naftni osnovi.
- Stanovanja, ki so vlažna zaradi gradnje, je treba določen čas naravno prezračevati!

Vgradnja na strop:

Najmanj 70 cm pod napravo in višina do stropa najmanj 1,8 m; če ni na voljo 70 cm prostega prostora, na primer pri vgradnji v spuščeni strop, mora biti na voljo dovolj prostora za delno odpiranje ter odstranjevanje čelne plošče.

Čelno ploščo je mogoče odstraniti po odstranitvi pritrdilnega vijaka na tečaju! (razdelek 3.4/točka 6)

Prepričajte se, da je filtre mogoče vedno prosto odstraniti, tako da na višini filtrov ni okvirjev ali drugih ovir!

Vgradnja na steno:

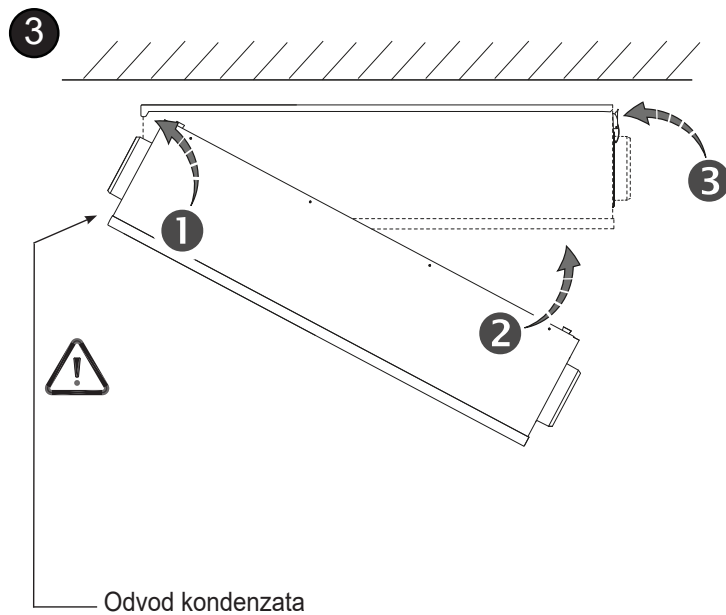
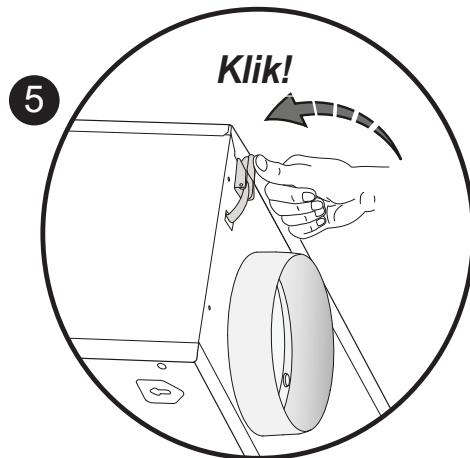
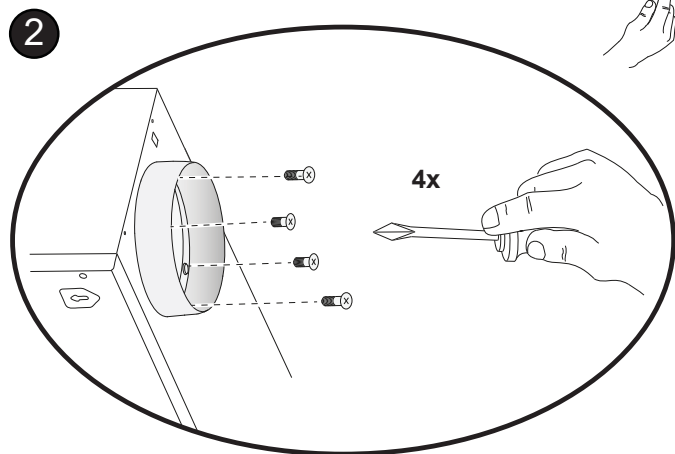
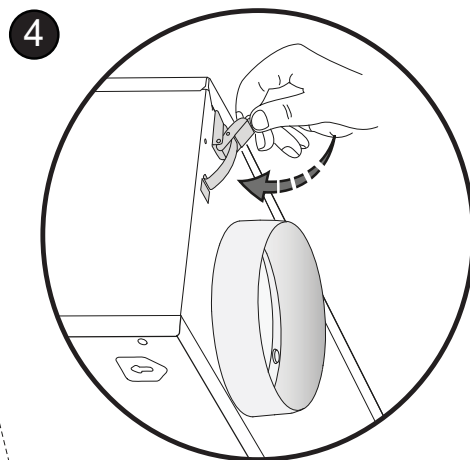
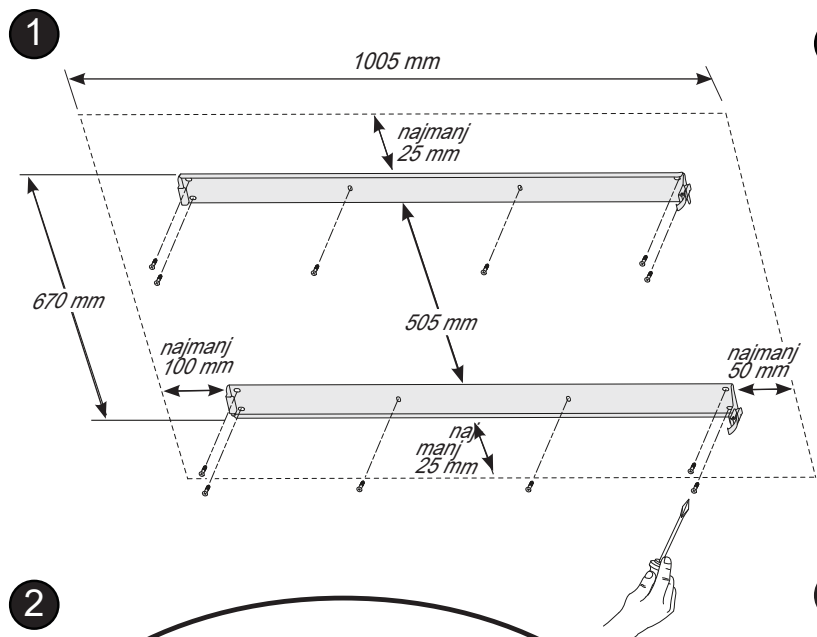
Poskrbite, da je na sprednji strani naprave vsaj 70 cm prostega prostora in da je višina do stropa vsaj 1,8 m.

- Poskrbite, da je na strani naprave, kjer so električni priključki, vsaj 20 cm prostega prostora, da ostanejo priključki in uvodnice dostopni.

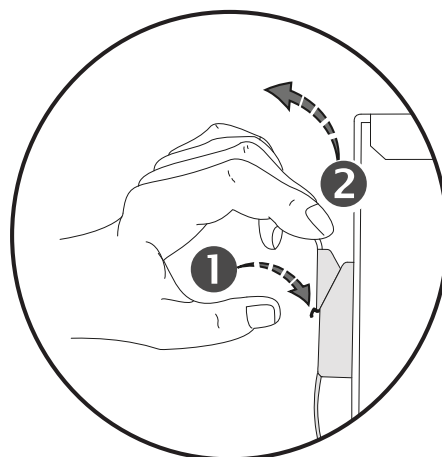
Zračni kanali:

- Zračni kanali morajo biti vgrajeni tako, da tesnijo.
- Zračni kanal v in iz bivalnih prostorov morajo biti opremljeni z glušnikom.
- Izogibajte se vgradnji zračnih kanalov na ostrešje, da preprečite prenos zvoka.
- Priporočljivo je, da padec tlaka na kanalih pri projektiranju omejite na 100 Pa pri projektiranem pretoku, da omejite skupno hrupnost. Dejanski padec tlaka na kanalih mora biti v vseh primerih omejen na 150 Pa.
- Hitrost zraka mora biti omejena na 5 m/s v glavnih kanalih in 3,5 m/s v odcepkih.
- Dovodni kanal za zunanji zrak in odvodni kanal za zrak za sistemom Renovent Sky je treba opremiti z zunanjo parno zaporo vse do sistema, da je preprečena kondenzacija. Če tukaj uporabljate toplotno izolirane cevi, dodatna izolacija ni potrebna.

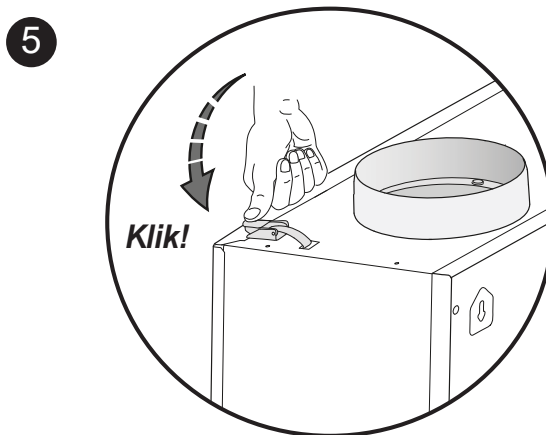
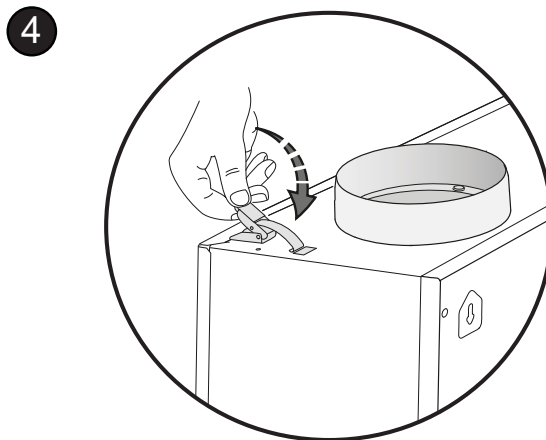
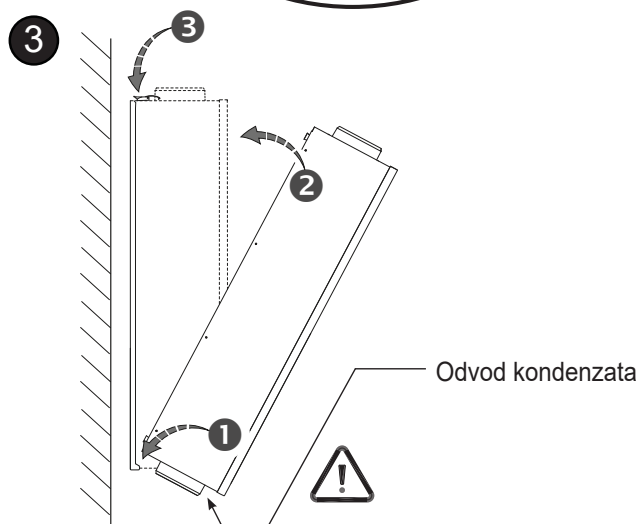
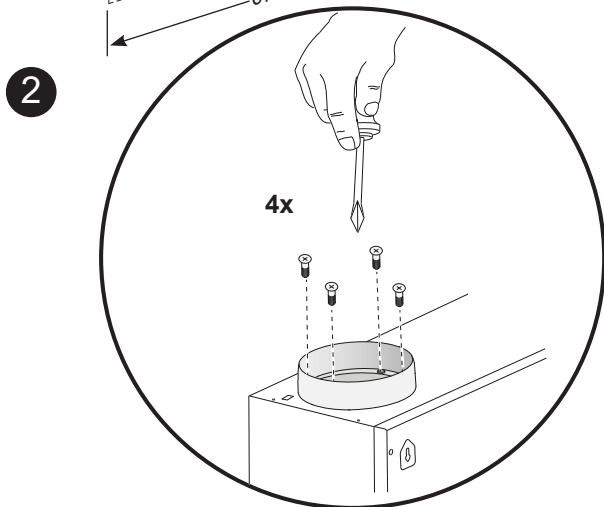
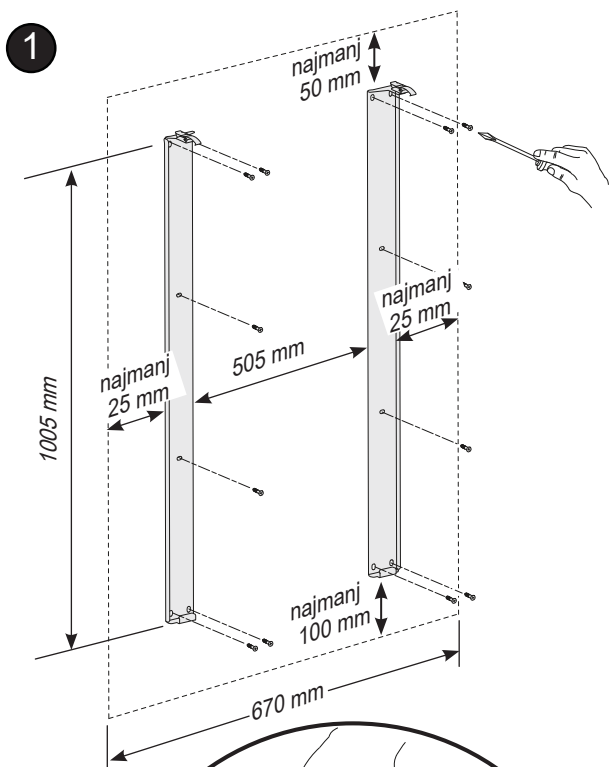
5.2.1 Namestitev naprave za vgradnjo na strop



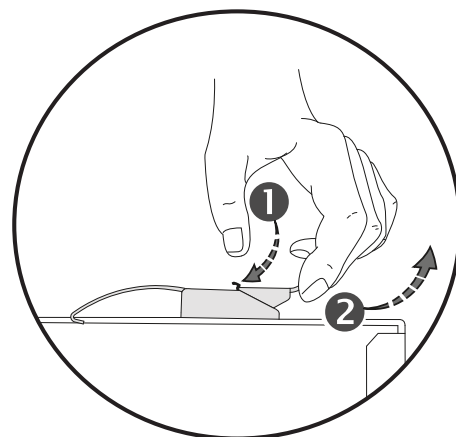
6 Snemanje naprave z vgradnih nosilcev



5.2.2 Namestitev naprave za vgradnjo na steno



6 Snemanje naprave z vgradnih nosilcev



5.3 Priključitev priključka za odvod kondenzata

Sistem Renovent Sky mora biti vedno opremljen z odvodom kondenzata.

Kondenzat je treba odvajati skozi odtočno cev.

Priključek za odvod kondenzata z navojem 3/4" (priložen napravi) mora inštalater priviti na posodo za kondenzat na napravi.

Pomembno:

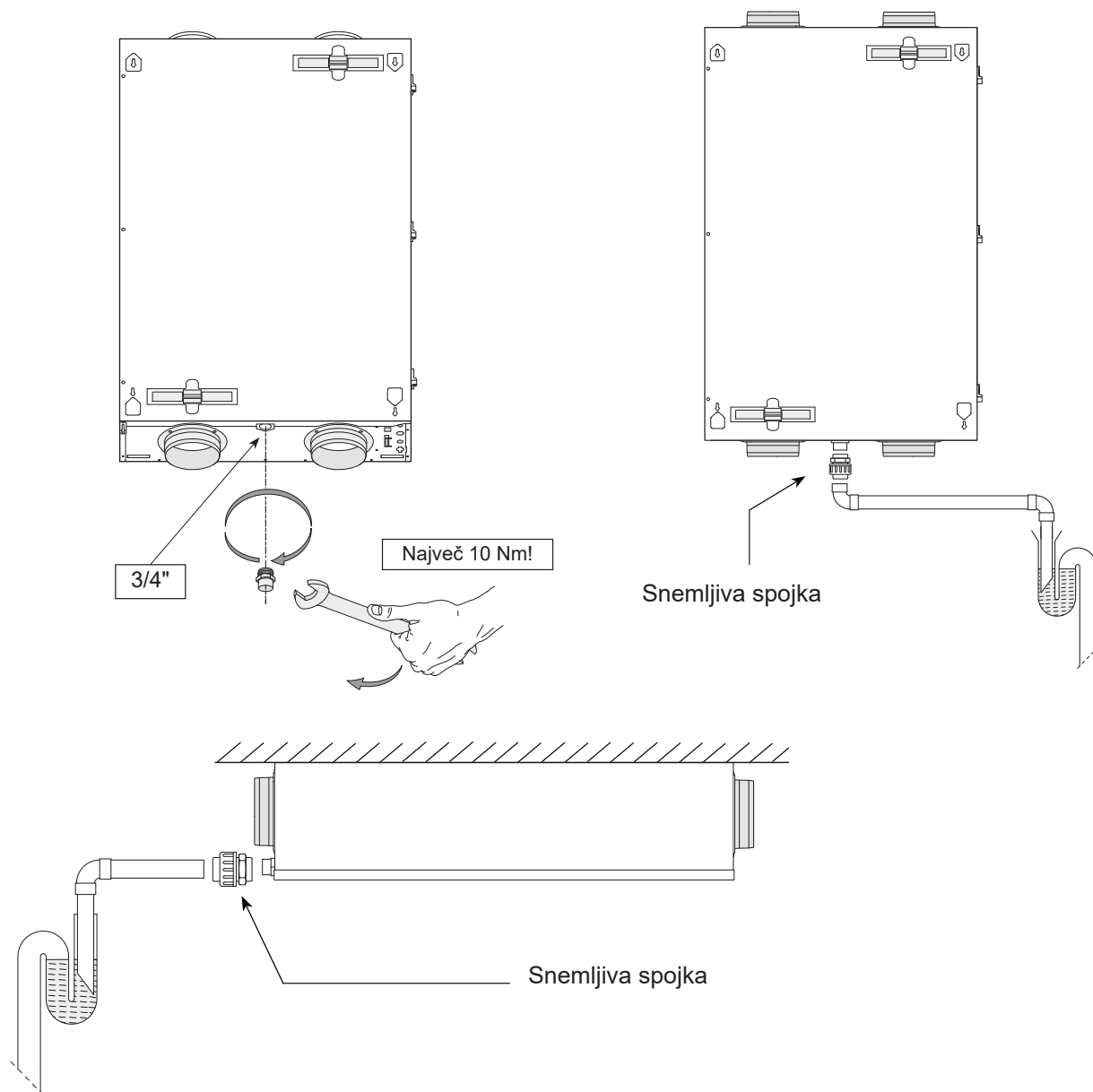


Snemljivo spojko priključka za odvod kondenzata vedno vgradite čim bližje napravi, sicer pri servisiranju posode za kondenzat ne morete odstraniti iz naprave!

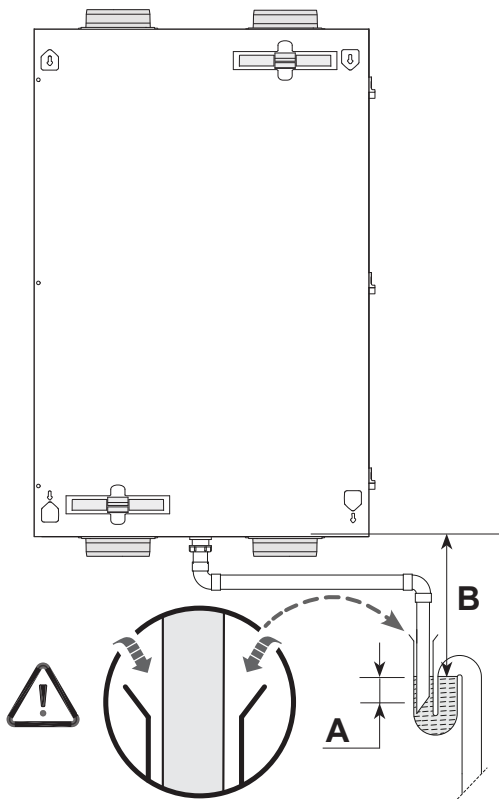
Nanj lahko vgradite odvod kondenzata, po možnosti z lepilom, po potrebi s kolenom. Inštalater lahko odvod kondenzata prilepi na zeleno mesto na napravi. Odtok mora biti napeljan pod gladino vode v sifon. Odvodna cev za kondenzat naj ima premer 32 mm.

Zlasti pri vgradnji na strop se prepričajte, da je odvod kondenzata pod gladino vode v posodi za kondenzat v sistemu Renovent Sky!

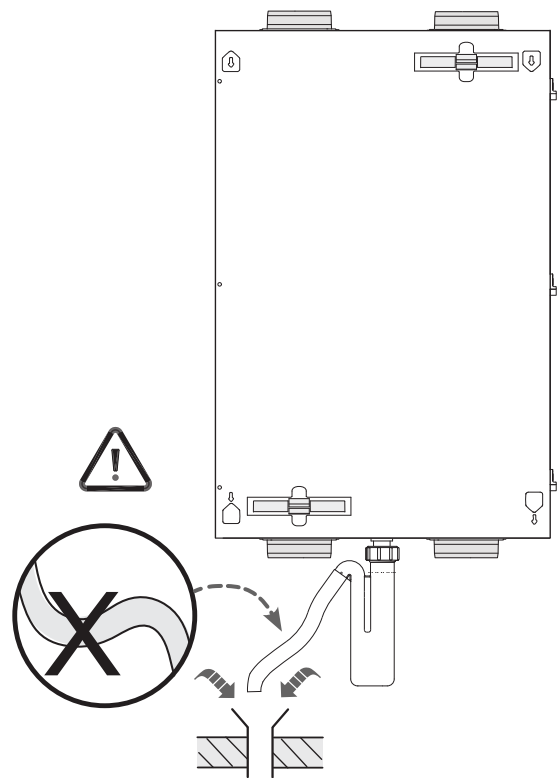
Pred priključitvijo odvoda kondenzata na napravo nalijte vodo v sifon, da ustvarite pregrado za zrak.



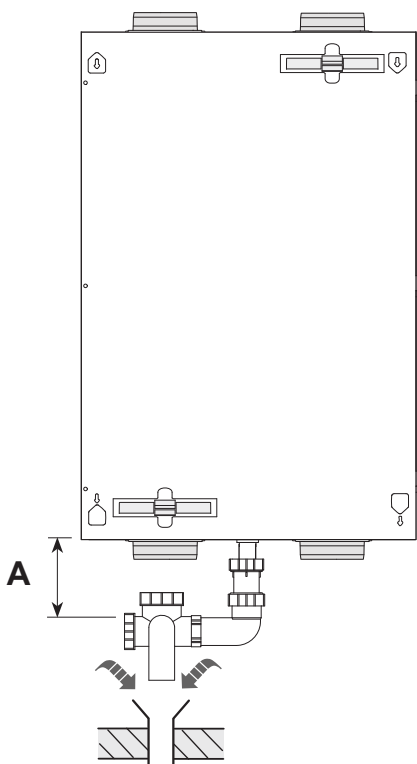
1



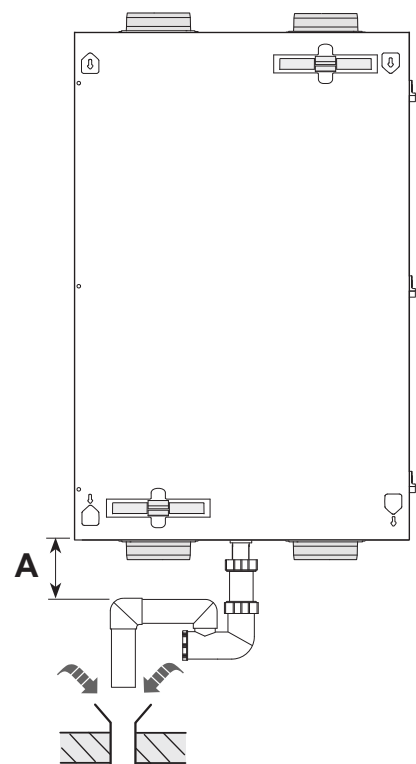
2

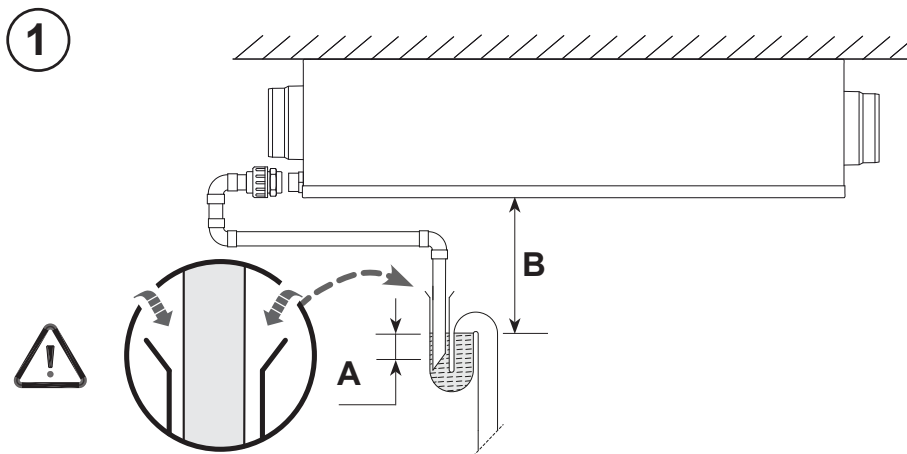


3

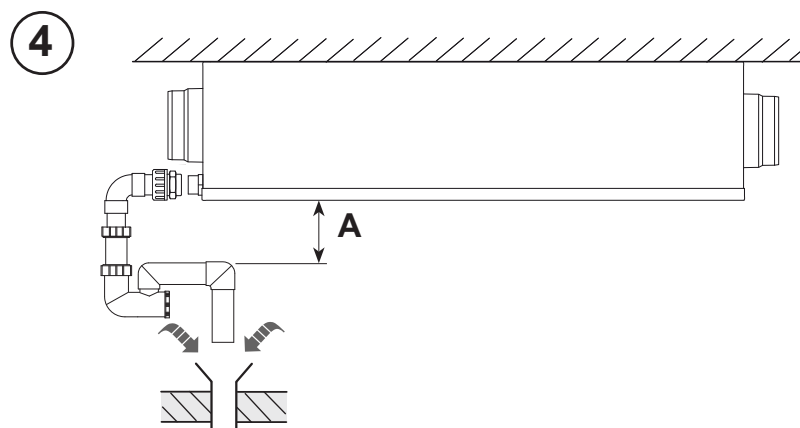
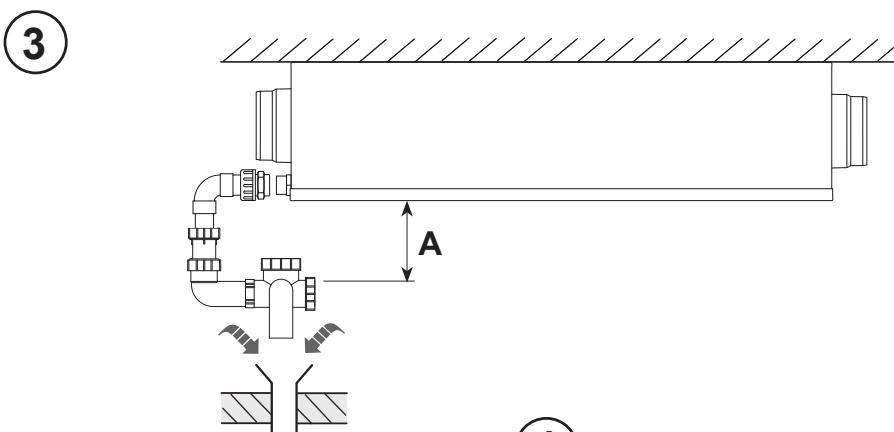
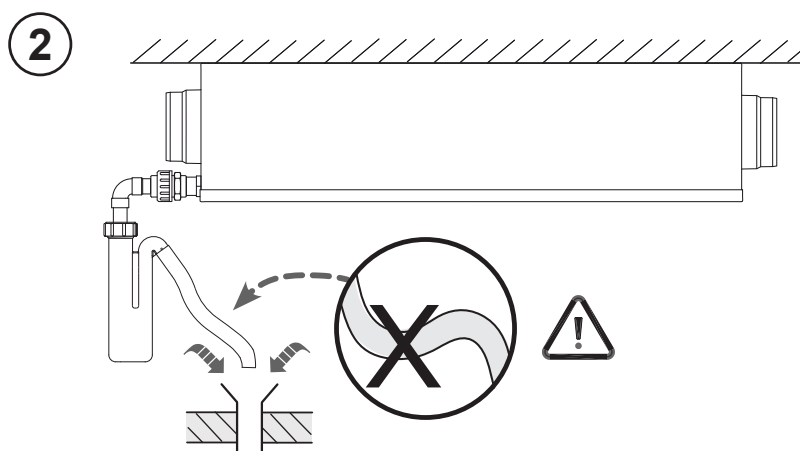


4





$A \geq 60 \text{ mm}$
 $B \geq A$



5.4 Električna priključitev

Priključitev električnega vtiča

Napravo lahko z električnim vtičem, vgrajenim v napravo, priključite na dostopno ozemljeno stensko vtičnico. Električna inštalacija mora ustrezati zahtevam vašega elektrodistribucijskega podjetja.

Naprava je pripravljena za priključitev in ima električni vtič za 230 V.

Upoštevajte predhodni grelnik z močjo 375 W; če je dodatno vgrajen še naknadni grelnik ali dodatni predhodni grelnik, se nazivna moč poveča na 1375 W.

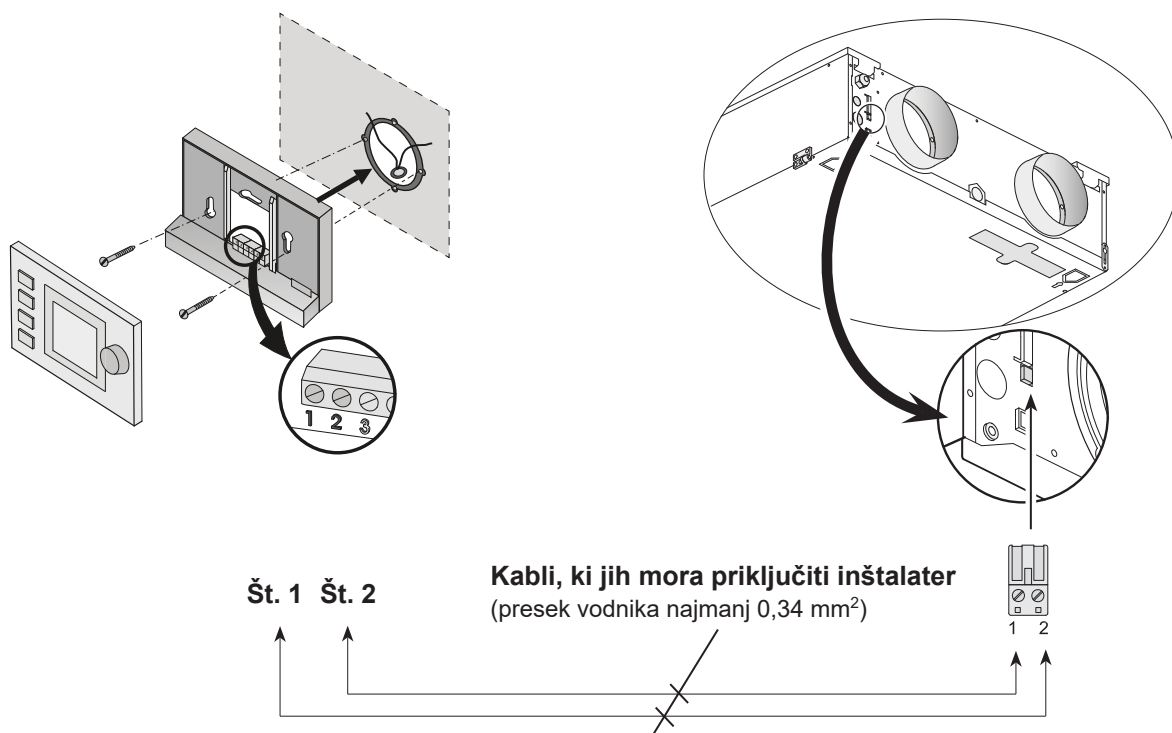


Opozorilo

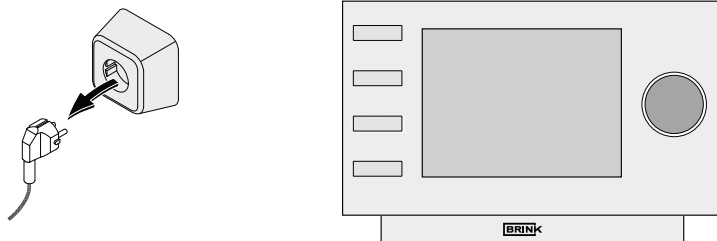
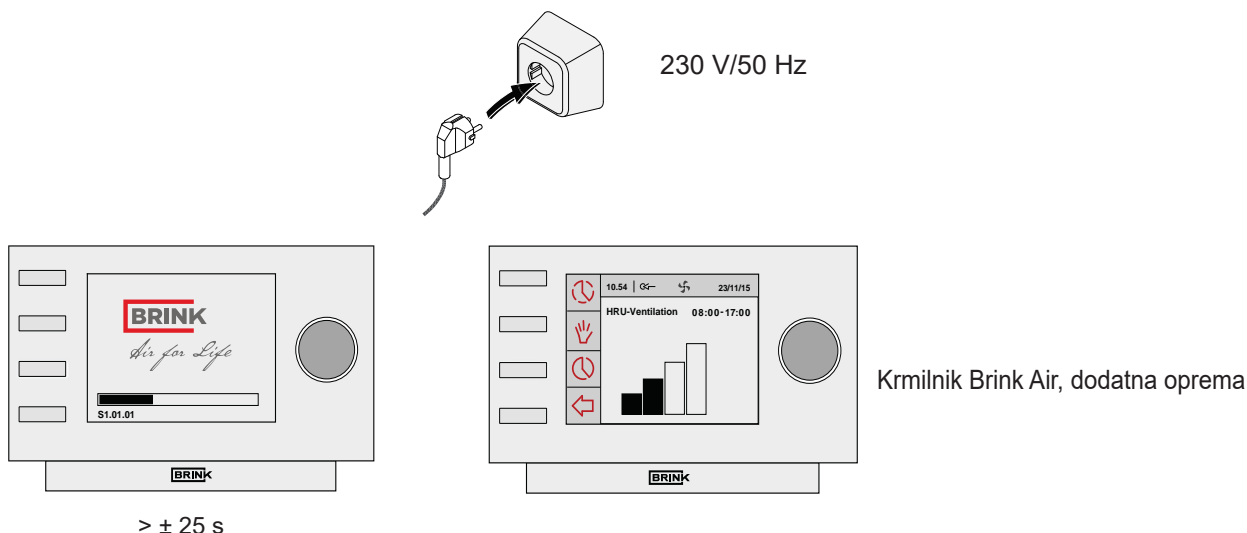
Ventilatorji in tiskano vezje s krmilnikom so pod visoko napetostjo. Pri delu na napravi jo morate vedlo ločiti od napajalne napetosti, tako da izvlečete električni vtič.

5.4.2 Priključitev krmilnika Brink Air

Krmilnik Brink Air (dodatna oprema) mora biti priključen na priključek eBus. Ta (snemljiv) 2-polni priključek eBus je vgrajen na zunanji strani naprave (glejte tudi razdelek 10.1).



6.1 Vklop in izklop naprave

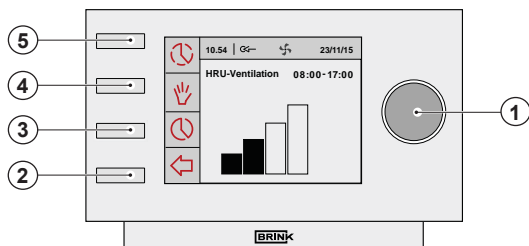


Opozorilo
 Ko delate na napravi, jo prej vedno ločite od napajalne napetosti, tako da jo najprej izklopite s programsko opremo in nato izvlečete električni vtič.

6.2 Splošna razlaga krmilnika Brink Air, ki je na voljo kot dodatna oprema

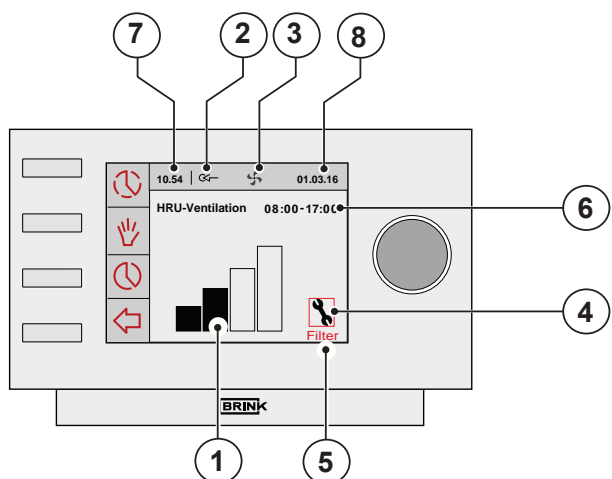
Prikazovalnik krmilnika Brink Air kaže način delovanja naprave. Nastavitve v programski opremi krmilnika Brink Air za sistem Renovent Sky 200 lahko priključete in spremenite z upravljalnimi

tipkami. Tovarniško je krmilnik Brink Air nastavljen za angleški jezik. V meniju z nastavitvami krmilnika Brink Air, razdelek 6.4.2, lahko izberete jezik.



①	Nastavitveni gumb	Če pritisnete desni nastavitveni gumb, se odpre glavni meni naprave Sky (razdelek 6.4).
②	Vrnitvena tipka	Z vrnitveno tipko (↩) zaprete morebiten izbrani meni.
③	Nastavitev in vklop programa časovnika	S to tipko (🕒) izberete vrsto programa časovnika, nastavljene čase in s tem povezane pretoke zraka.
④	Tipka za ročno upravljanje	S tipko za ročno upravljanje (👉) lahko preglasite časovnik. Na mestu trenutnega časovnega bloka se na prikazovalniku prikaže obvestilo »Manual« (Ročno). Naprava bo delovala v ročnem načinu, dokler ga ne prekličete s pritiskom na vrnitveno tipko (↩).
⑤	Preglasitev programa časovnika	S pritiskom na tipko (🕒) pridete na začasni glavni zaslon; tam lahko z desnim nastavitvenim gumbom ročno spremenite pretok zraka za en časovni blok.

6.3 Prikaz na prikazovalniku



Ko sistem Renovent Sky deluje, so na prikazovalniku krmilnika Brink Air prikazane različne vrednosti:

①	Kazalnik pretoka
②	Kazalnik povezave eBus
③	Kazalnik ventilatorja
④	Simbol za napako
⑤	Obvestilo za filter
⑥	Trenutni časovni blok
⑦	Trenutni čas
⑧	Trenutni datum (dan/mesec/leto)

① Prikazovalnik kaže nastavljeni pretok prezračevanja s stolpci.

Kazalnik pretoka	4-položajno stikalo	
		Dovodni in odvodni ventilator delujeta s pretokom 50 m³/h ali sta ustavljena (korak 1).
	1	Dovodni in odvodni ventilator delujeta v načinu prezračevanja 1 (korak 2).
	2	Dovodni in odvodni ventilator delujeta v načinu prezračevanja 2 (korak 3).
	3	Dovodni in odvodni ventilator delujeta v načinu prezračevanja 3 (korak 4).

- ② Kazalnik eBus se prikaže, ko je povezava eBus dejavna. Če ni viden, komunikacija med krmilnikom Brink Air in napravo Sky ni mogoča.
- ③ Ta kazalnik prezračevanja se prikaže, ko ventilatorji v napravi delujejo.
- ④ Ta simbol napake se prikaže, ko pride do napake na napravi.
- ⑤ Ko je na prikazovalniku krmilnika Brink Air prikazano besedilo »Filter«, je treba filtre naprave očistiti ali zamenjati.
To kaže (vnaprej programirani) časovni blok naprave.
- ⑥ Ko je tipka za ročno upravljanje (👉) ali začasno preglasitev časovnika (🕒) vključena, slika časovnega bloka izgine in jo nadomesti obvestilo »Manual or Temporary« (Ročno ali začasno).
- ⑦ Na tem mestu je prikazan trenutni čas.
Za pravilno delovanje naprave je pomembno, da je čas pravilno nastavljen.
- ⑧ Na tem mestu je prikazan trenutni datum.

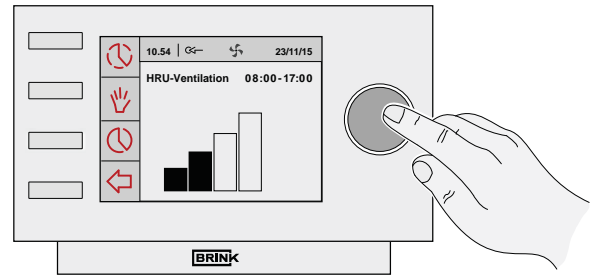
6.4 Glavni meni

S pritiskom na desni nastavitveni gumb krmilnika Brink Air pridete v **GLAVNI MENI**.

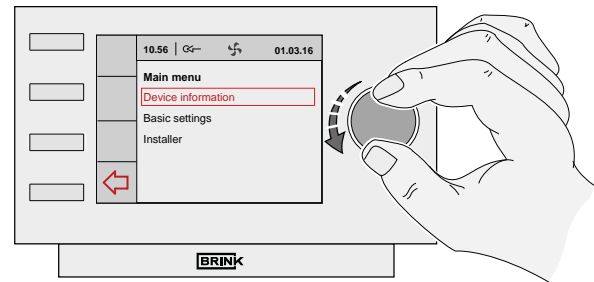
V tem glavnem meniju lahko z desnim nastavitvenim gumbom izbirate med tremi meniji (obrnite za izbiro in pritisnite za potrditev):

- Informacije o napravi, razdelek 6.4.1
- Osnovne nastavitve, razdelek 6.4.2
- Inštalater, razdelek 6.4.3

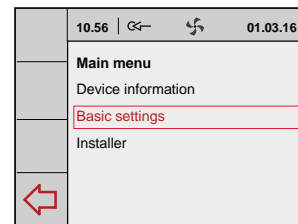
Izbrane menije lahko zaprete s pritiskom na vrnitveno tipko (↩). Če vrnitvene tipke (↩) ne pritisnete, se bo prikazovalnik vrnil na glavni zaslon približno 5 minut po zadnjem pritisku tipke.



GLAVNI ZASLON



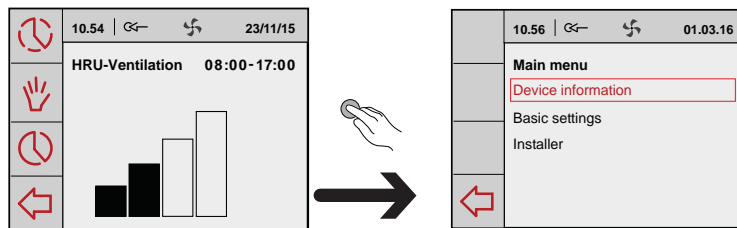
GLAVNI MENI



6.4.1 Meni z informacijami o napravi

V glavnem meniju obrnite desni nastavitveni gumb, da izberete meni »Device information« (Informacije o napravi), in potrdite izbiro s pritiskom na desni nastavitveni gumb.

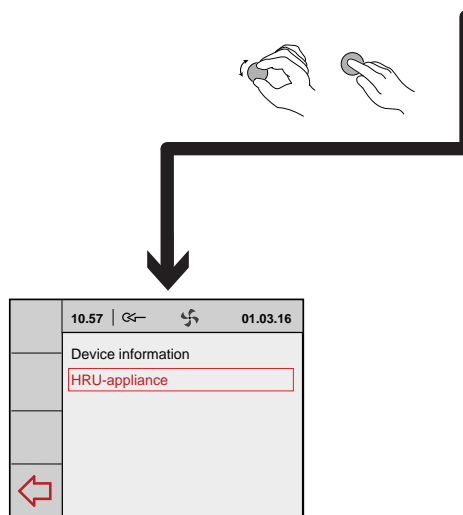
Če je priključenih več naprav, lahko v tem meniju izbirate med napravami. Če je priključena samo naprava Sky, izberite napravo HRU:



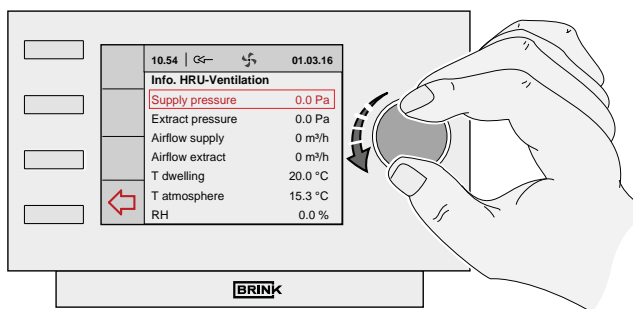
- Naprava HRU

Če zavrtite desni nastavitveni gumb, prikličete različne trenutne vrednosti. Spreminjanje vrednosti ali nastavitev v tem meniju ni mogoče!

Izbrane menije lahko zaprete s pritiskom na vrnitveno tipko (↩). Če vrnitvene tipke (↩) ne pritisnete, se bo prikazovalnik vrnil na glavni zaslon približno 5 minut po zadnjem pritisku tipke.



10.58	←	↻	01.03.16
Info.HRU-Ventilation			
Supply pressure		0.0 Pa	
Extract pressure		0.0 Pa	
Airflow supply		0 m³/h	
Airflow extract		0 m³/h	
T dwelling		20.0 °C	
T atmosphere		15.3 °C	
RH		0.0 %	
CO2-Sensor 1		0	
CO2-Sensor 2		0	
CO2-Sensor 3		0	
CO2-Sensor 4		0	



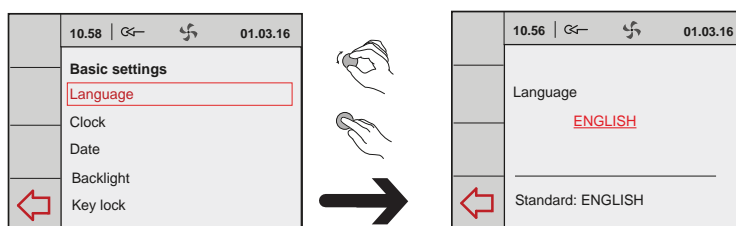
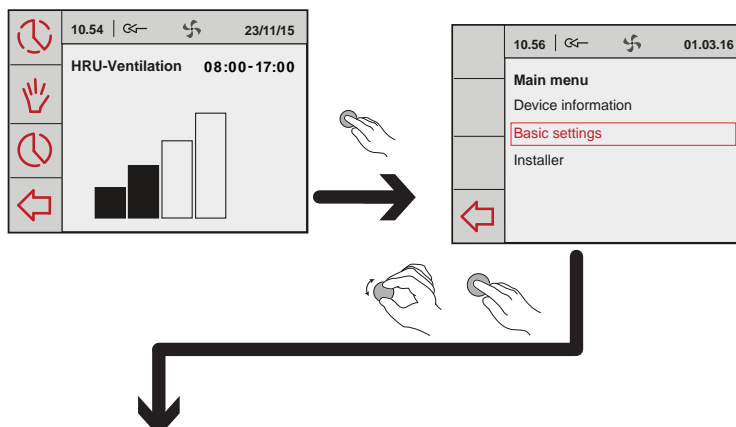
6.4.2 Meni z osnovnimi nastavitvami

V glavnem meniju obrnite desni nastavitveni gumb, da izberete meni »Basic Settings« (Osnovne nastavitve), in potrdite izbiro s pritiskom na desni nastavitveni gumb. V tem meniju lahko izbirate med petimi podmeniji:

- Jezik
- Ura
- Datum
- Osvetlitev ozadja
- Zaklepanje tipk

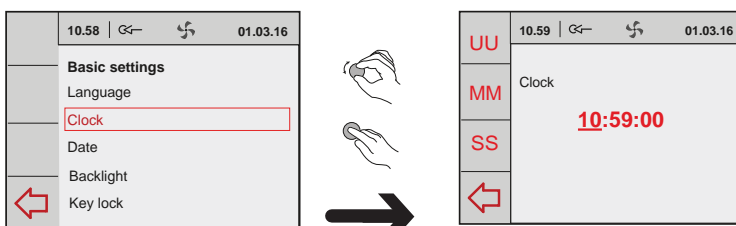
A Jezik

V tem meniju lahko izberete jezik. Tovarniško je krmilnik Brink Air nastavljen za angleški jezik.



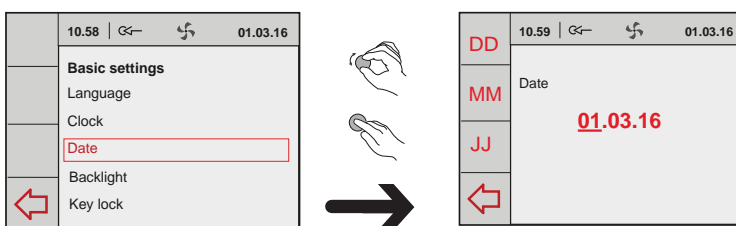
B Ura

V tem meniju morate nastaviti trenutni čas. Čas je vedno prikazan v 24-urnem načinu.



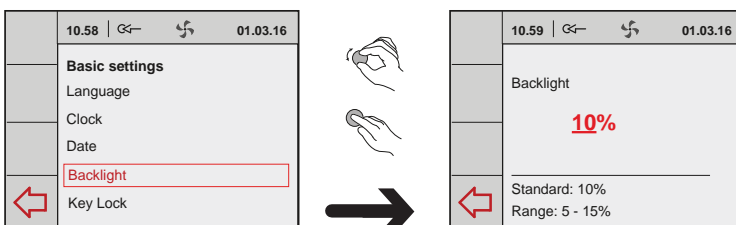
C Datum

V tem meniju morate nastaviti trenutni datum; vnesti je treba dan, mesec in leto.



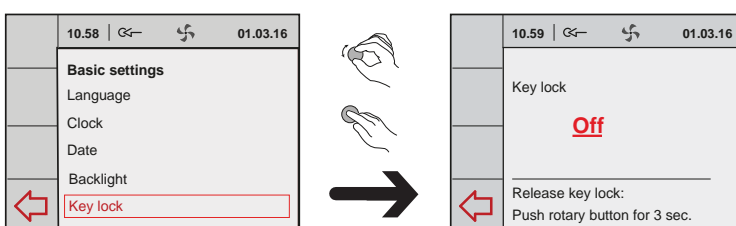
D Osvetlitev ozadja

V tem meniju lahko nastavlja osvetlitev ozadja prikazovalnika.



E Zaklepanje tipk

To lahko uporabite za preprečitev neželene uporabe in spreminjanja nastavitvev. Uveljavi se 1 minuto po zadnji nastavitvi.

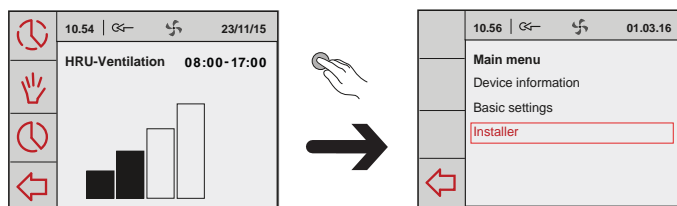


Zaklepanje tipk začasno izklopite tako, da za tri sekunde pritisnete desni nastavitveni gumb! Trajno ga izklopite tako, da spremenite nastavev v meniju za zaklepanje tipk.

6.4.3 Meni za inštalaterja

V glavnem meniju obrnite desni nastavitveni gumb, da izberete meni »Installer« (Inštalater), in potrdite izbiro s pritiskom na desni nastavitveni gumb.

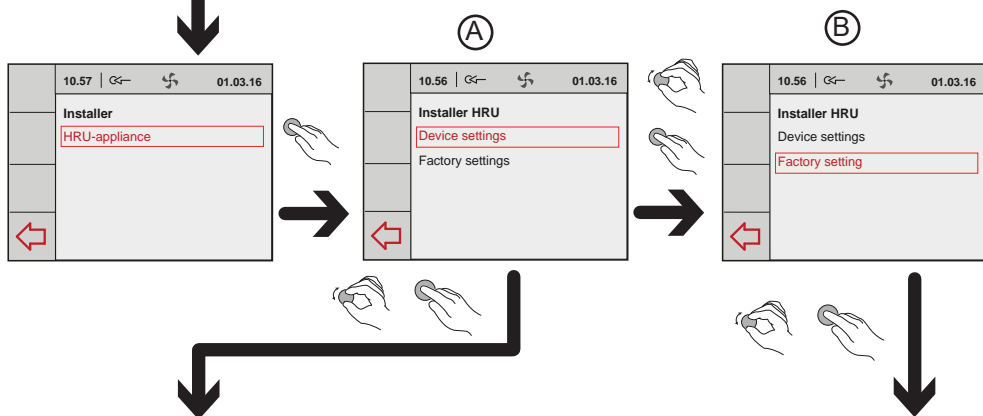
Če je priključenih več naprav, lahko v tem meniju izbirate med napravami. Če je priključena samo naprava Sky, izberite napravo HRU:



- Naprava HRU

V tem meniju so na voljo naslednje možnosti:

- A Device settings** (Nastavitve naprave)
- B Factory setting** (Tovarniške nastavitve)

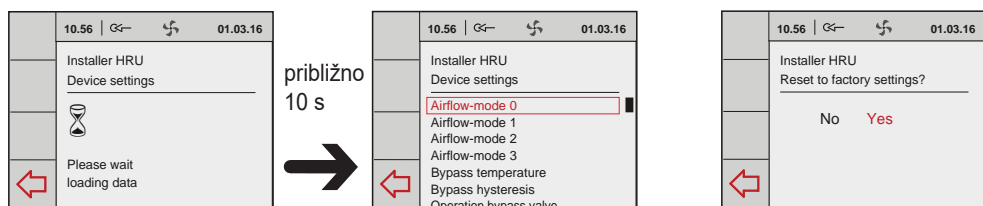


A Nastavitve naprave

Izbira parametra prikaže pregled vseh razpoložljivih vrednosti za napravo, kot je opisano v 12. poglavju. V tem meniju lahko vidite te vrednosti in jih po potrebi spremenite.



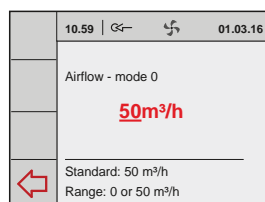
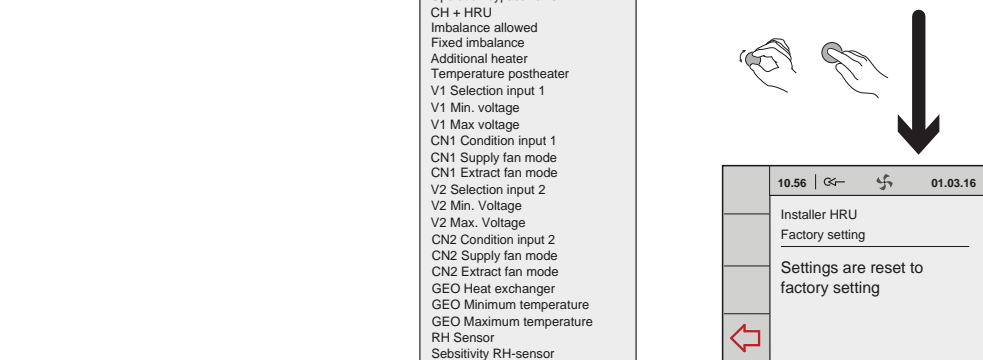
Napačne nastavitve lahko močno vplivajo na pravilno delovanje naprave!



približno 10 s

B Tovarniška nastavitve

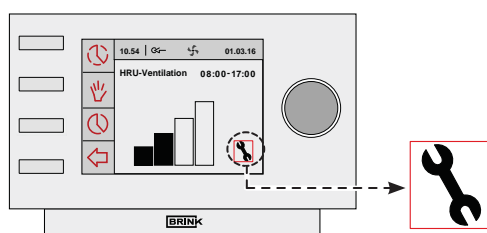
Če izberete tovarniško nastavitve, se vse vrednosti nastavitve povrnejo na prvotne tovarniške nastavitve. Izbrisana bodo tudi vsa obvestila o napakah.



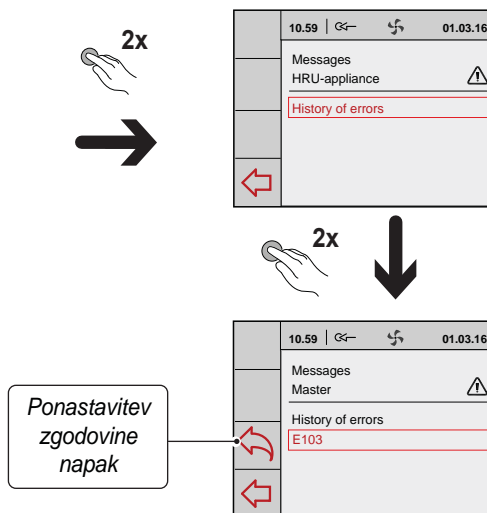
7.1 Reševanje težav

Ko krmilnik naprave zazna napako, se to prikaže na prikazovalniku krmilnika Brink Air s simbolom ključa, po možnosti skupaj s kodo napake.

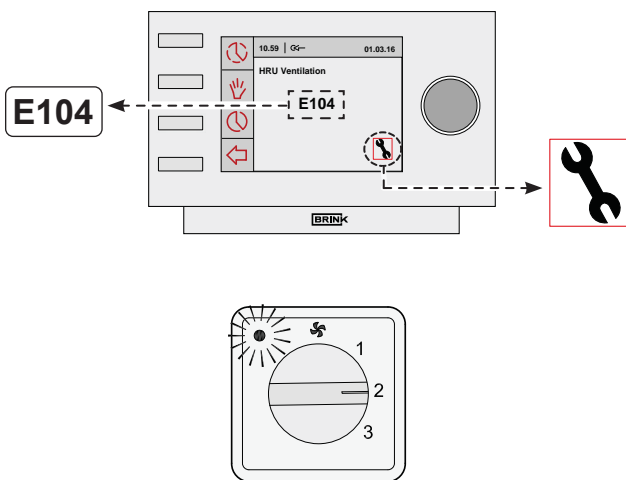
Napaka, ki ne onemogoči delovanja



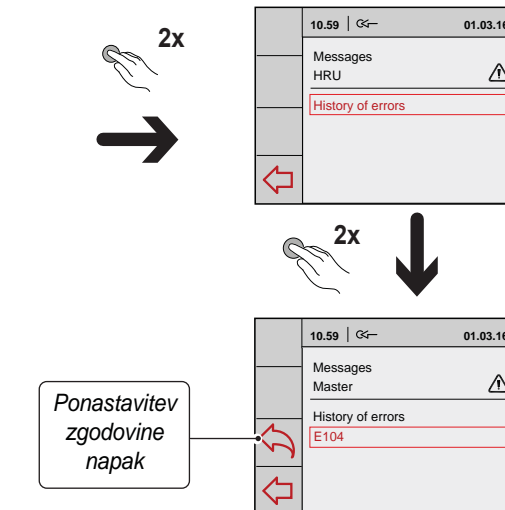
Ko naprava zazna napako, ki ne onemogoči delovanja, deluje naprej (z omejitvami). Na prikazovalniku je prikazan simbol napake (ključ). Napako lahko preverite v meniju »Messages« (Obvestila).



Napaka, ki onemogoči delovanje



Ko naprava zazna napako, ki onemogoči delovanje, ne deluje več. (Trajno osvetljeni) prikazovalnik kaže simbol napake (ključ) skupaj s kodo napake. Utripa rdeča lučka LED na večpoložajnem stikalu (če je vgrajeno). Za odpravo te napake



se obrnite na inštalaterja. Napake, ki onemogoči delovanje, ni mogoče odpraviti z izklopom napajalne napetosti naprave; najprej je treba odpraviti napako.



Opozorilo

Ko delate na napravi, jo prej vedno ločite od napajalne napetosti, tako da jo najprej izklopite s programsko opremo in nato izvlečete električni vtič.

7.2 Prikazane kode

Koda napake	Vzrok	Odziv naprave	Ukrepanje inštalaterja
E103	Napaka obvoda	<ul style="list-style-type: none"> – Brez (Prenizek tok → koračni motor ni priključen ali ne deluje. Previsok tok → kratek stik ožičenja ali koračnega motorja.) 	<ul style="list-style-type: none"> • Z naprave odklopite napetost. • Preverite povezavo koračnega motorja; zamenjajte ožičenje ali koračni motor
E104	Okvara odvodnega ventilatorja	<ul style="list-style-type: none"> – Oba ventilatorja se izklopita. – Predhodni grelnik se izklopi. – Naknadni grelnik se izklopi. – Vsakih 5 minut se opravi poskus ponovnega zagona. 	<ul style="list-style-type: none"> • Z naprave odklopite napetost. • Zamenjajte odvodni ventilator. • Napravo znova priključite na napetost; napaka se samodejno ponastavi. • Preverite ožičenje.
E105	Okvara dovodnega ventilatorja	<ul style="list-style-type: none"> – Oba ventilatorja se izklopita. – Predhodni grelnik se izklopi. – Naknadni grelnik se izklopi. – Vsakih 5 minut se opravi poskus ponovnega zagona. 	<ul style="list-style-type: none"> • Z naprave odklopite napetost. • Zamenjajte okvarjeni del. • Napravo znova priključite na napetost; napaka se samodejno ponastavi. • Preverite ožičenje.
E106	Okvara temperaturnega tipala temperature zraka od zunaj	<ul style="list-style-type: none"> – Oba ventilatorja se izklopita. – Predhodni grelnik se izklopi. – Obvod se zapre in je blokiran. 	<ul style="list-style-type: none"> • Z naprave odklopite napetost. • Zamenjajte temperaturno tipalo. • Napravo znova priključite na napetost; napaka se samodejno ponastavi.
E107	Okvara temperaturnega tipala na odvodu zraka.	<ul style="list-style-type: none"> – Obvod se zapre in je blokiran. 	<ul style="list-style-type: none"> • Z naprave odklopite napetost. • Zamenjajte tipalo temperature v bivalnih prostorih.
E108	Če je na voljo: Okvara zunanega temperaturnega tipala	<ul style="list-style-type: none"> – Če je na voljo: Naknadni grelnik se izklopi. – Če je na voljo: Toplotni izmenjevalnik geosonde se izklopi. 	<ul style="list-style-type: none"> • Zamenjajte zunanje tipalo temperature.
E109	Napaka na povezanem tipalu CO ₂	<ul style="list-style-type: none"> – Naprava deluje naprej. 	<ul style="list-style-type: none"> • Z naprave odklopite napetost. • Zamenjajte tipalo CO₂. Pravilno nastavite nastavitvena stikala novega tipala CO₂. • Napravo znova priključite na napetost; napaka se samodejno ponastavi.
E111	Če je na voljo: Okvara tipala zračne vlažnosti	<ul style="list-style-type: none"> – Naprava deluje naprej. 	<ul style="list-style-type: none"> • Z naprave odklopite napetost. • Zamenjajte tipalo zračne vlažnosti.
	Nastavitvena stikala na tiskanem vezju s krmilnikom niso pravilno nastavljena.	<ul style="list-style-type: none"> – Naprava ne naredi ničesar. Ne vklopi se niti rdeča lučka LED za napako na večpoložajnem stikalu. 	<ul style="list-style-type: none"> • Pravilno nastavite nastavitvena stikala. (Glejte razdelek 9.)

Opomba!

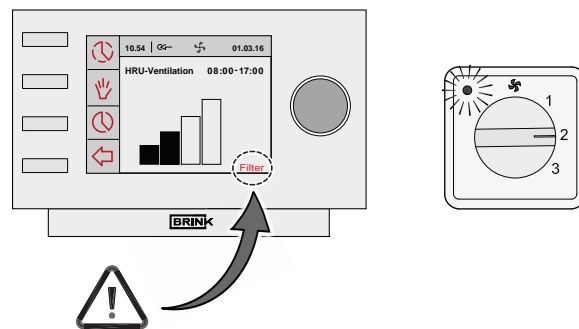
Če način 2 večpoložajnega stikala ne deluje, je priključek večpoložajnega stikala napačno priključen.

Odrežite enega od priključkov RJ na večpoložajnem stikalu in priključite drugega obrnjeno.

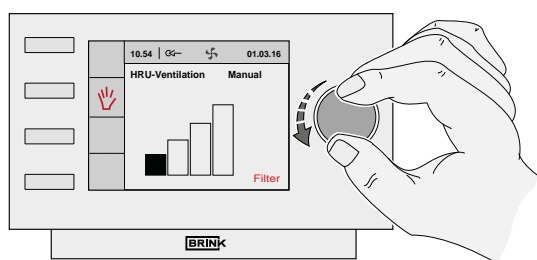
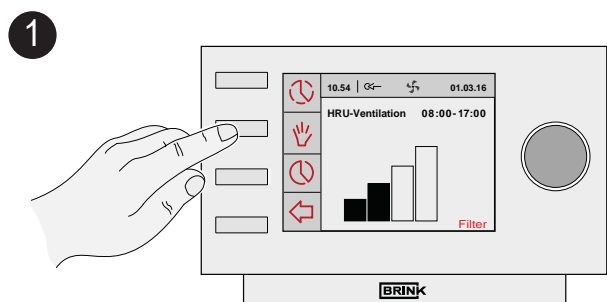
8.1 Uporabniško vzdrževanje

Uporabniško vzdrževanje je omejeno na redno čiščenje ali zamenjavo filtrov. Filter je treba očistiti šele, ko se to prikaže na prikazovalniku (z besedilom »FILTER«) ali, če je vgrajeno večpoložajno stikalo s prikazom filtra, ko sveti rdeča lučka LED na stikalu.

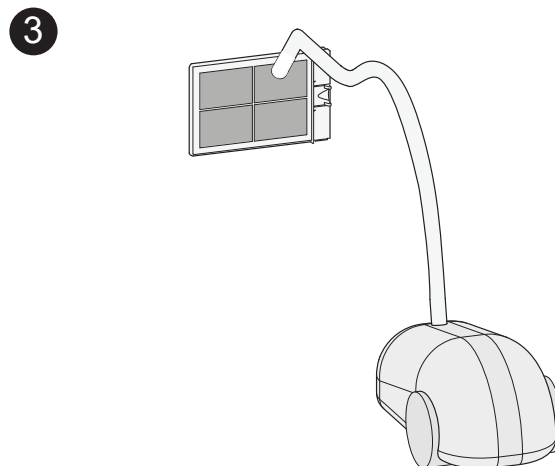
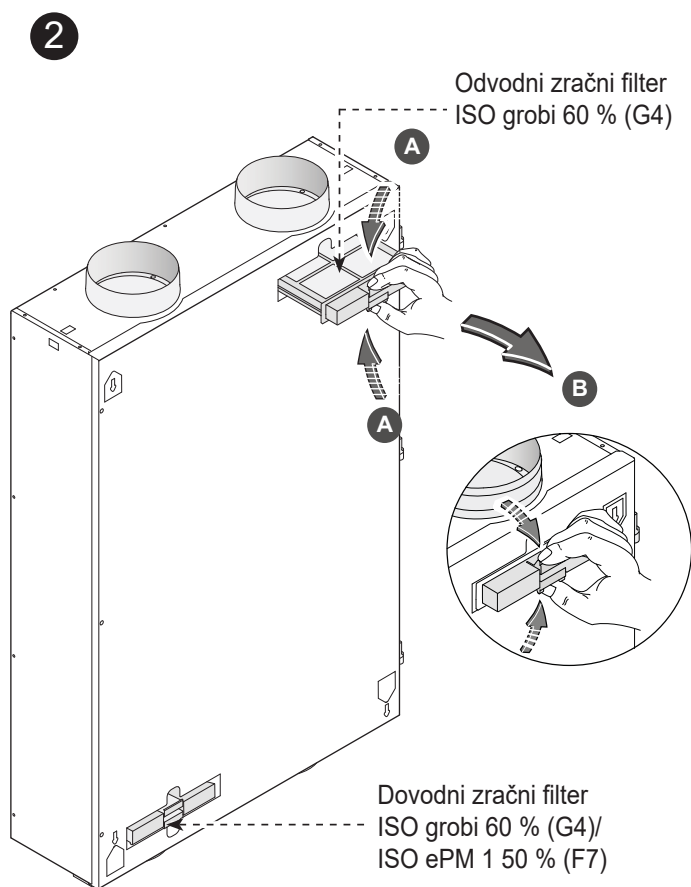
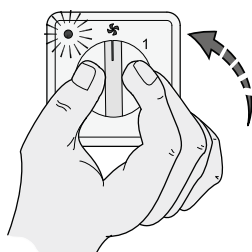
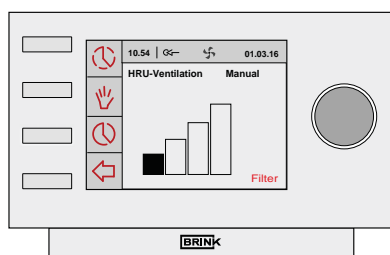
Filtre je treba zamenjati vsakih pol leta.



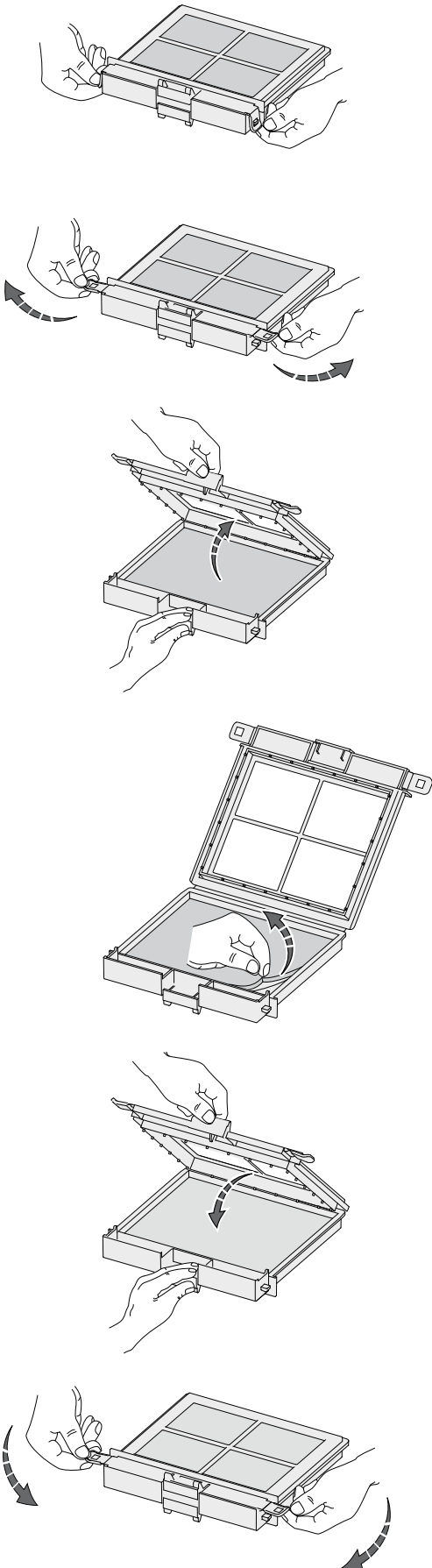
! Uporaba naprave brez filtrov ni dovoljena!



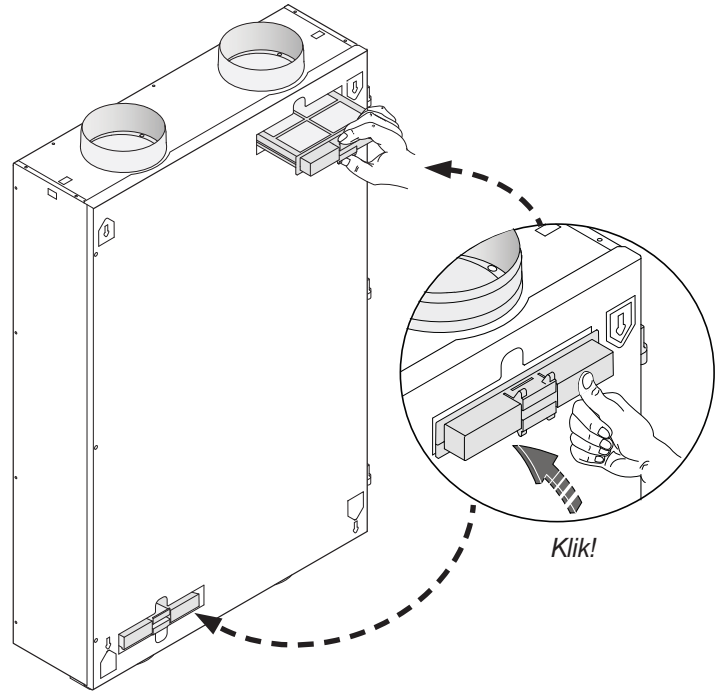
Približno 10 s



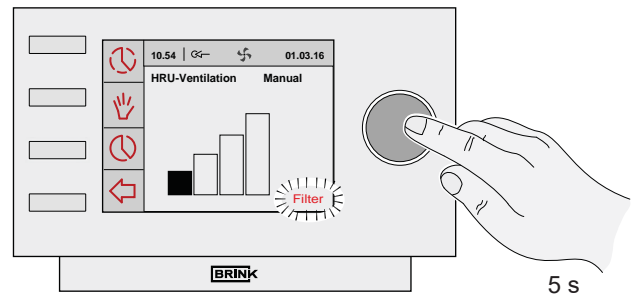
4



5

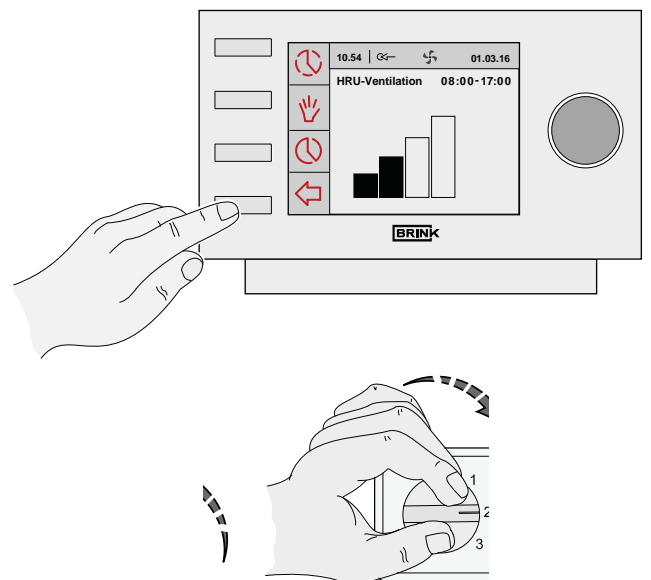


6



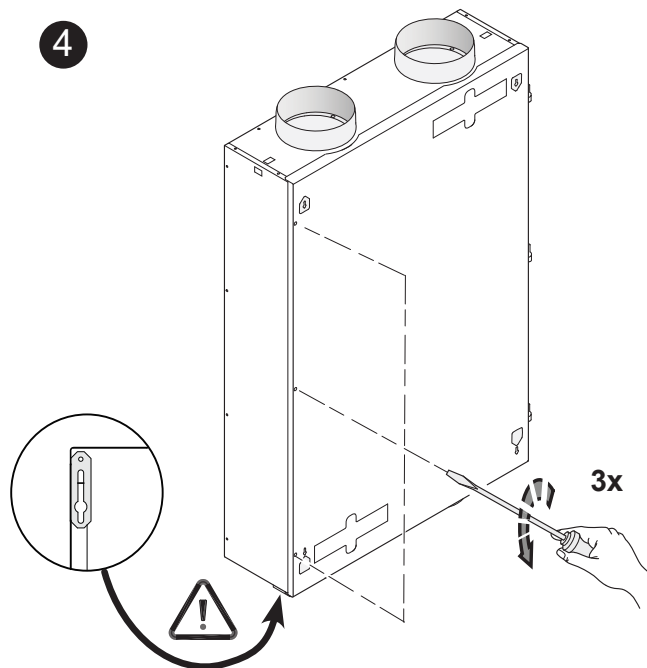
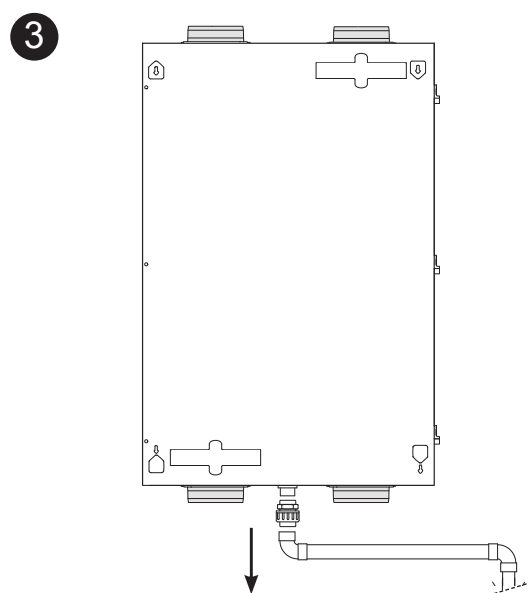
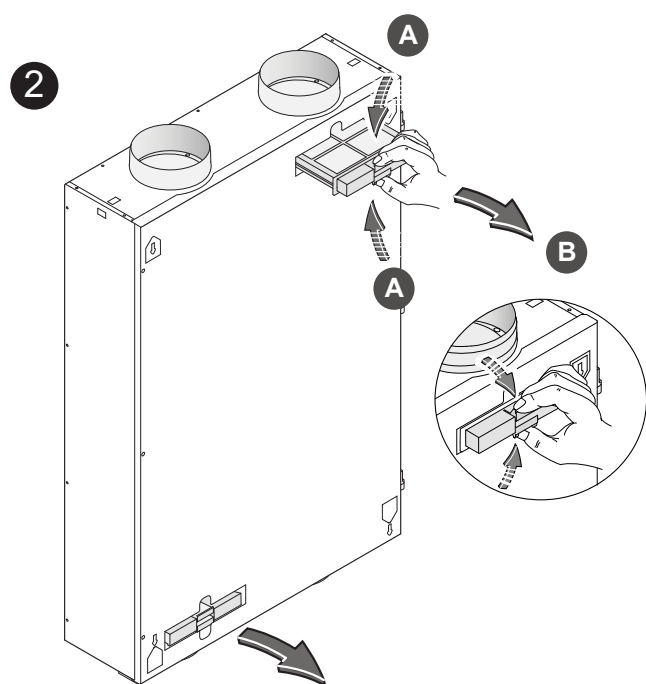
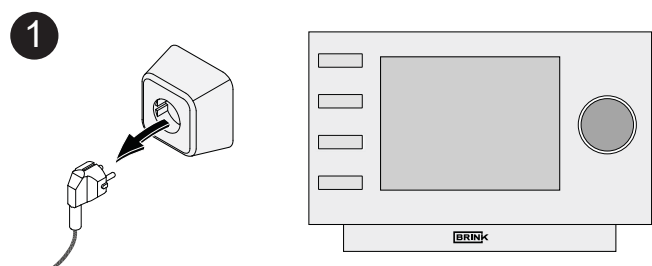
Ponastavitev filtra

Ponastavitev filtra lahko opravite tudi s 4-položajnim stikalom, tako da štirikrat z običajno hitrostjo preklopite med položajema 1 in 0. Uspešno ponastavitev filtra potrdi kratek utrip rdeče lučke LED.

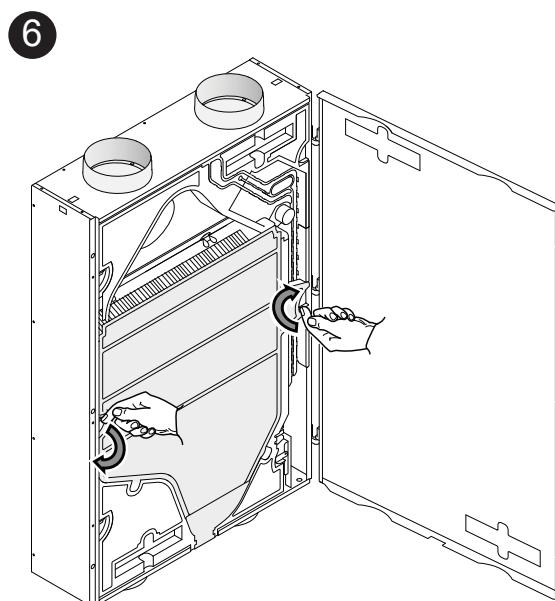


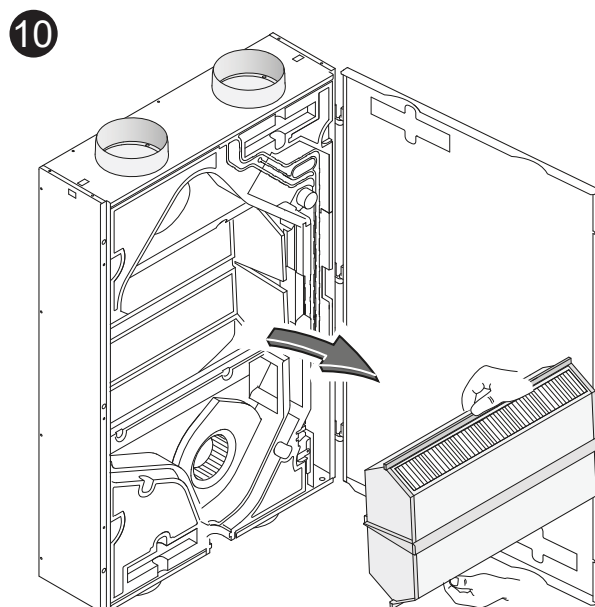
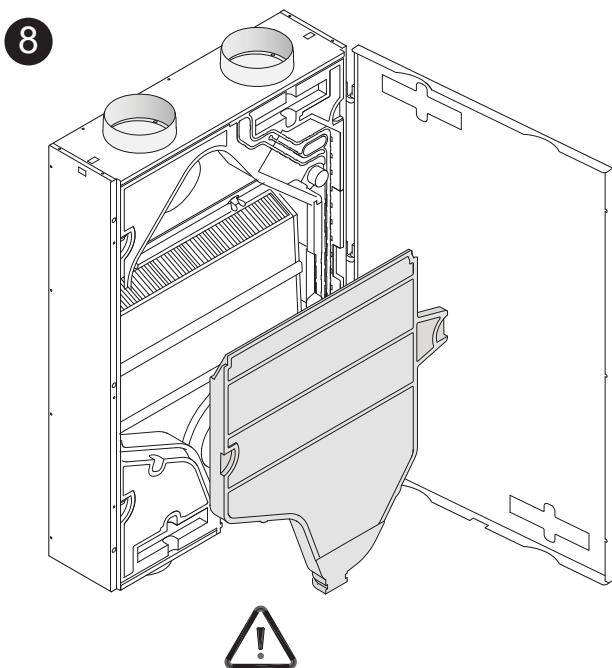
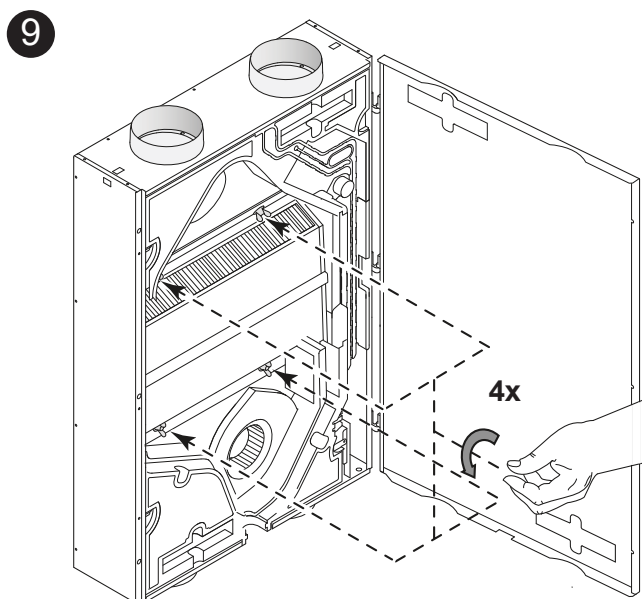
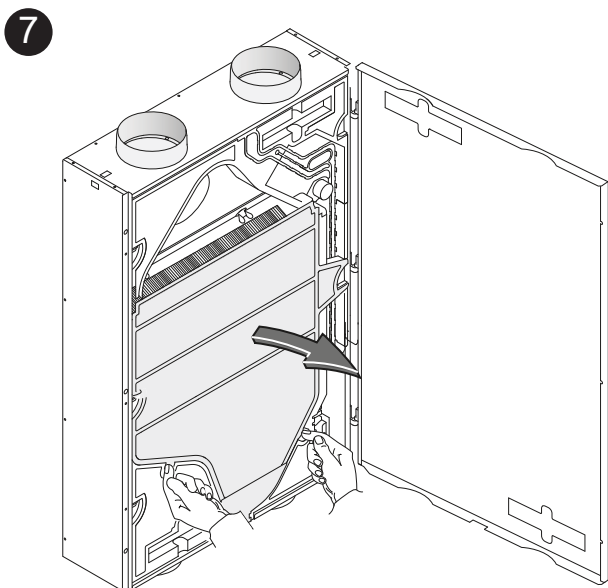
8.2 Vzdrževanje s strani inštalaterja

Vzdrževanje s strani inštalaterja vključuje čiščenje toplotnega izmenjevalnika in ventilatorjev. Odvisno od pogojev je treba to narediti približno enkrat na tri leta.

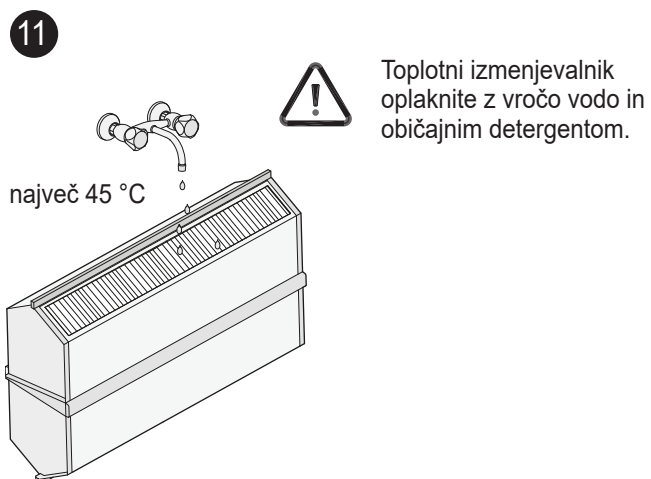


5 Odprite čelno ploščo (po potrebi jo lahko tudi odstranite s tečajev).

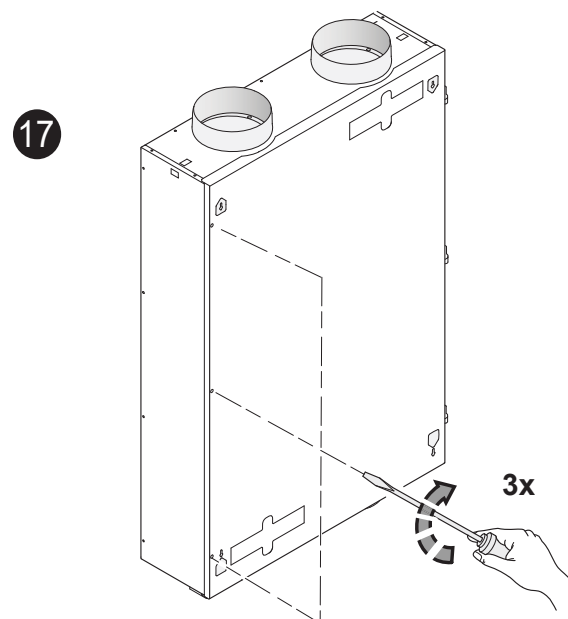
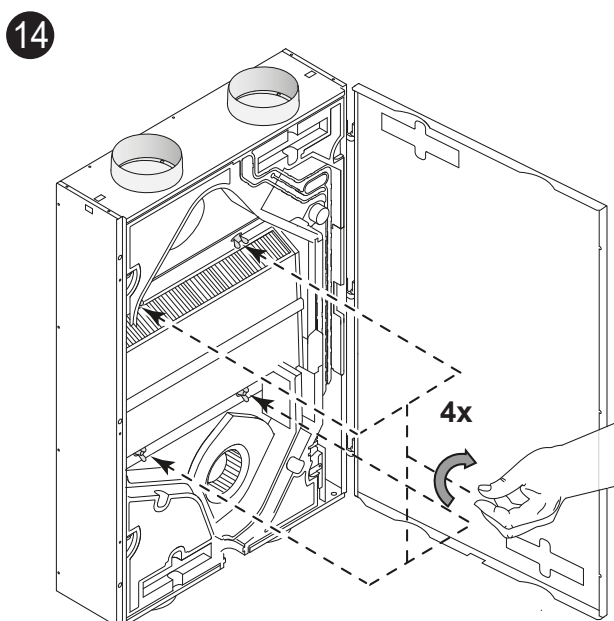
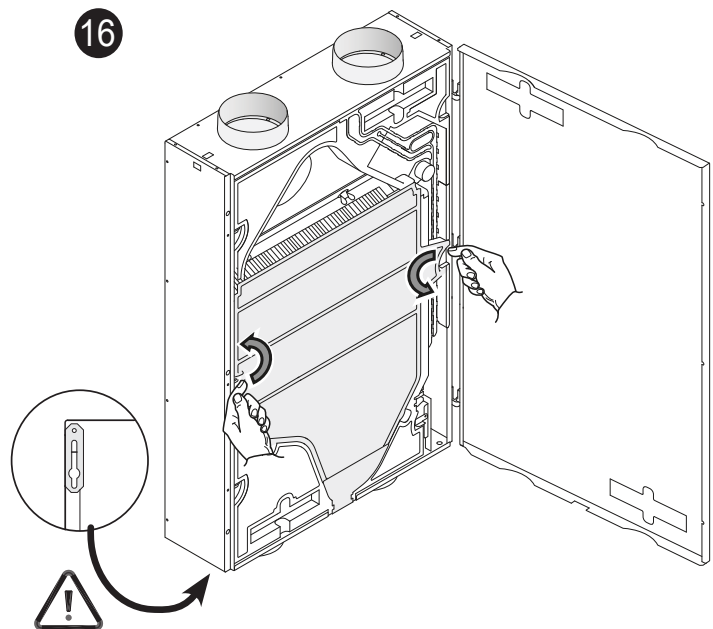
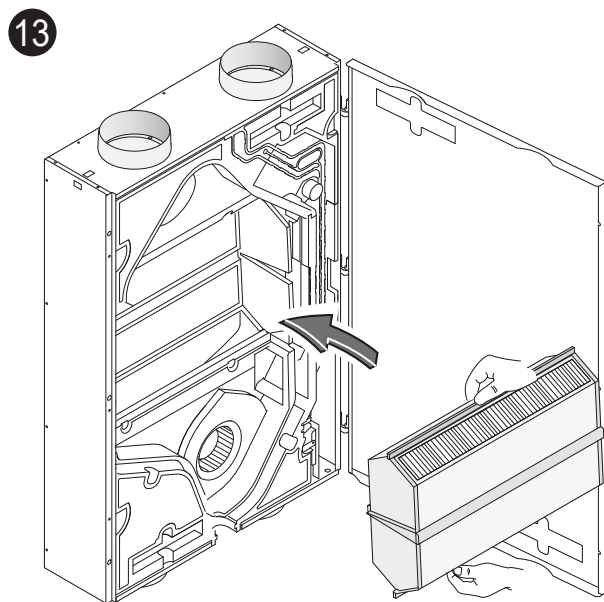
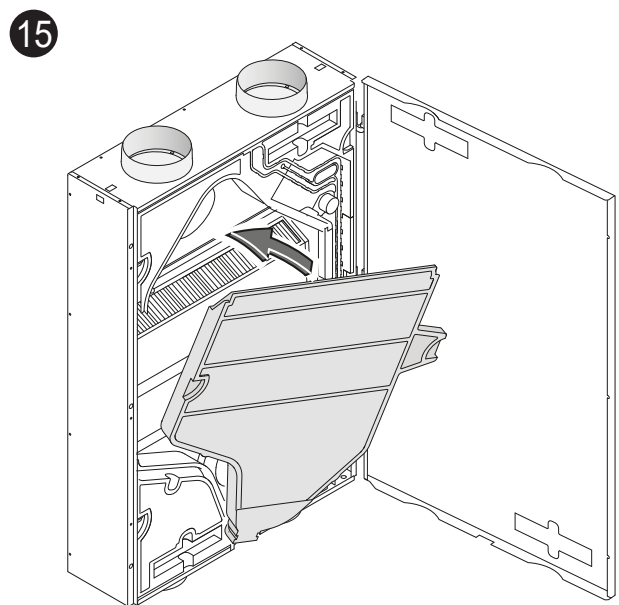
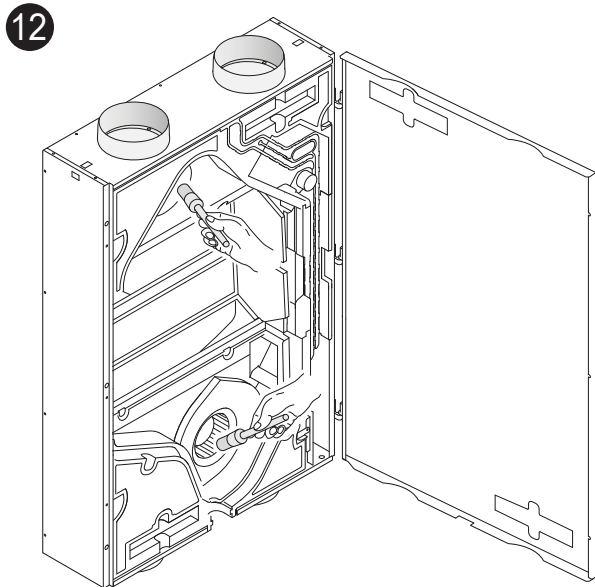




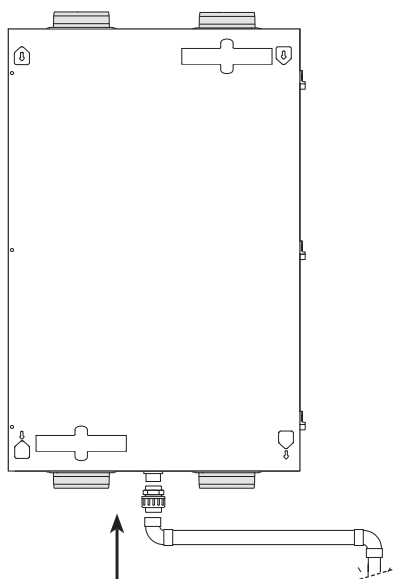
Pri vgradnji na strop previdno odstranite posodo za kondenzat; v posodi za kondenzat je lahko še vedno kondenzat!



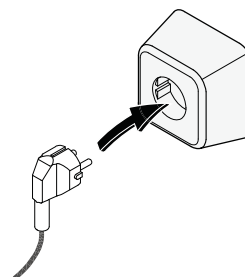
Toplotni izmenjevalnik oplaknite z vročo vodo in običajnim detergentom.



18

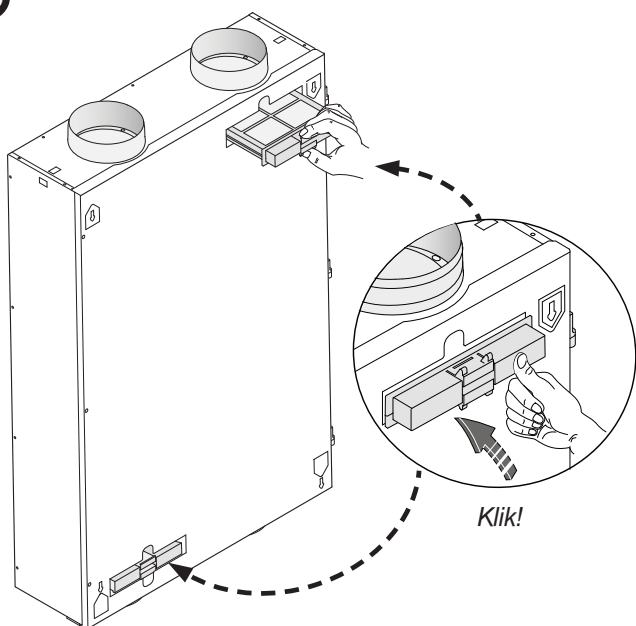


20

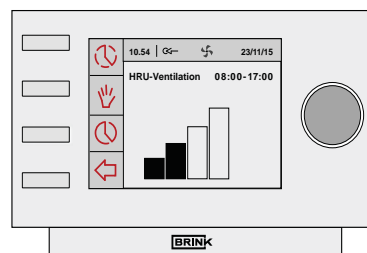


> ± 25 s

19

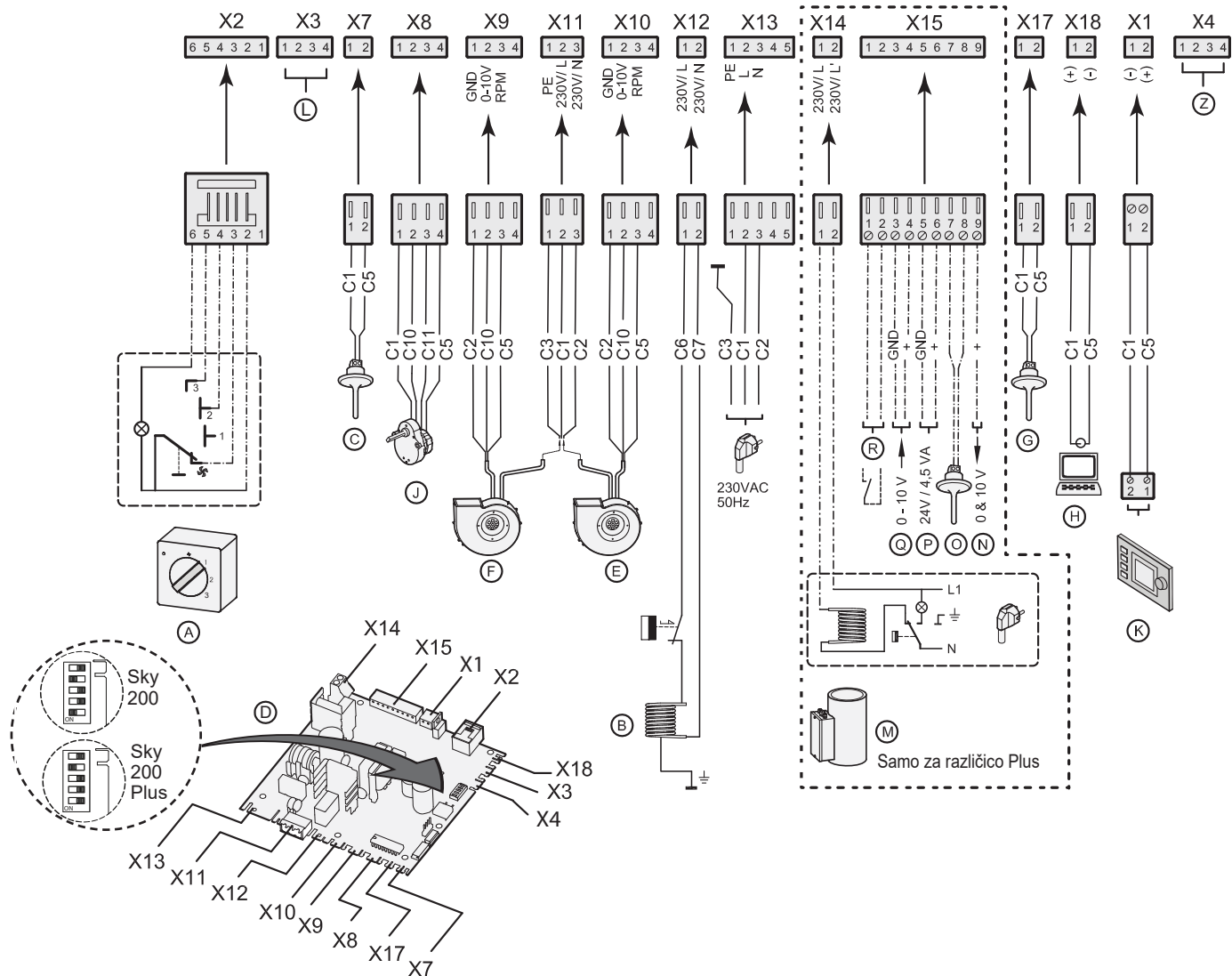


21



Ponastavitev filtra; glejte razdelek 8.1, točka 6
Pritisnite vrnitveno tipko (↩), da zapustite kateri koli izbrani meni in se naprava vrne v način delovanja.

9 Načrt ožičenja

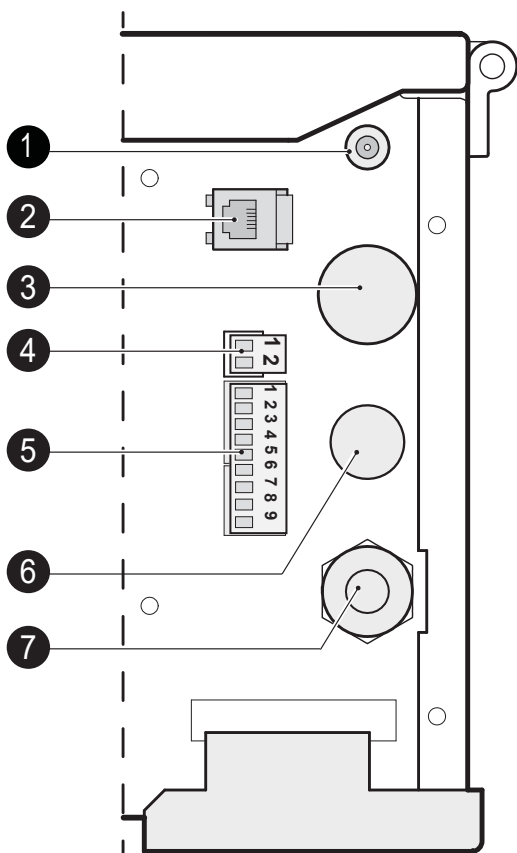


C1	C2	C3	C5	C6	C7	C10	C11
rjava	modra	zelena/ rumena	bela	Št. 1	Št. 2	zelena	rumena

A	B	C	D	E	F	G	H	J
Večpoložajno stikalo	Predhodni grelnik	Tipalo temperature na prostem	Tiskano vezje s krmilnikom	Dovodni ventilator	Odvodni ventilator	Tipalo temperature v bivalnih prostorih	Servisni priključek	Motor obvodnega ventila

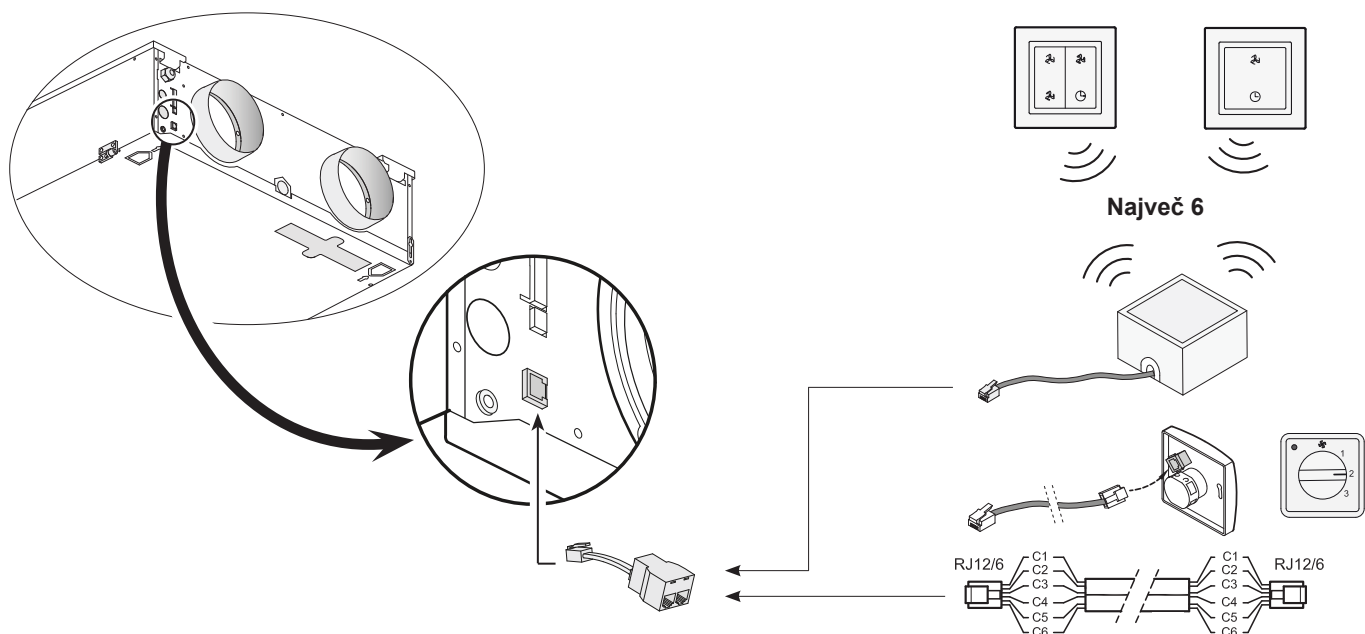
K	L	M	N	O	P	Q	R	Z
Krmilnik Brink Air (dodatna oprema)	Se ne uporablja	Naknadni grelnik	Izhod 0–10 V	Tipalo naknadnega grelnika	24 V	Vhod 0–10 V	Kontakt zunanjega stikala	Tipalo zračne vlažnosti (dodatna oprema)

10.1 Priključki



- | | |
|---|--|
| 1 | Servisni priključek |
| 2 | Modularni priključek za krmiljenje vrtljajev |
| 3 | Prostor za dodatno kabelsko uvodnico |
| 4 | Priključek eBus |
| 5 | 9-polni vijačni priključek (samo za različico Plus) |
| 6 | Prostor za vgradnjo kabelske uvodnice za naknadni grelec |
| 7 | Električni vtič 230 V |

10.2 Priključitev brezžičnega daljinskega upravljalnika

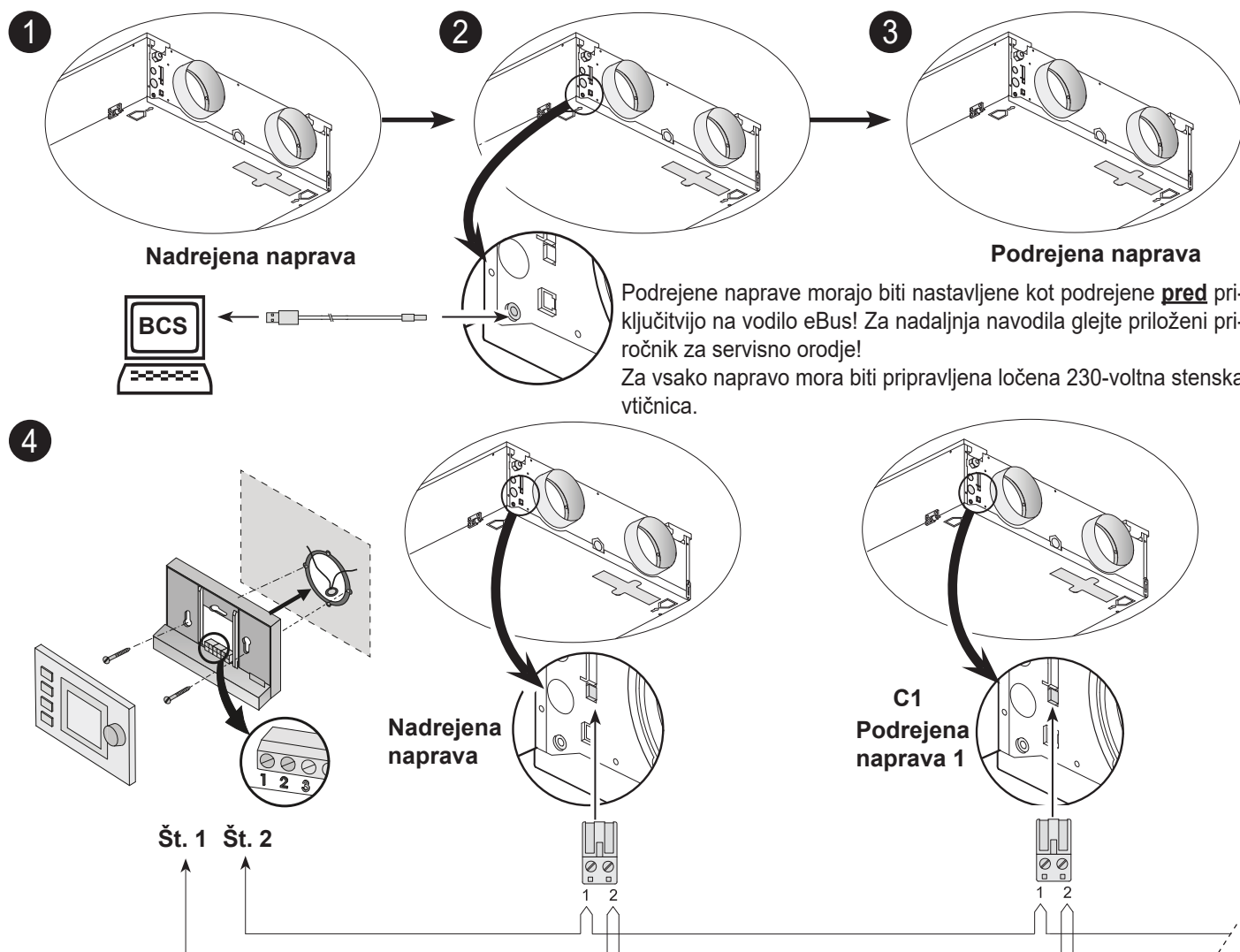


Opomba:

Pri uporabi več daljinskih upravljalnikov bo naprava vedno delovala glede na daljinski upravljalnik z najvišjo nastavitvijo prezačevanja.

4-smerno stikalo lahko uporabite tudi za aktiviranje 30 minutnega načina močnega prezačevanja, tako da ga nastavite na nastavitev 3 za manj kot 2 sekundi in nato takoj nazaj na nastavitev 1 ali 2. Način močnega prezačevanja lahko ponastavite tako, da stikalo postavite na nastavitev 3 za več kot 2 sekundi ali tako, da ga preklopite v način odsotnosti (☺).

10.3 Povezovanje več naprav Renovent Sky



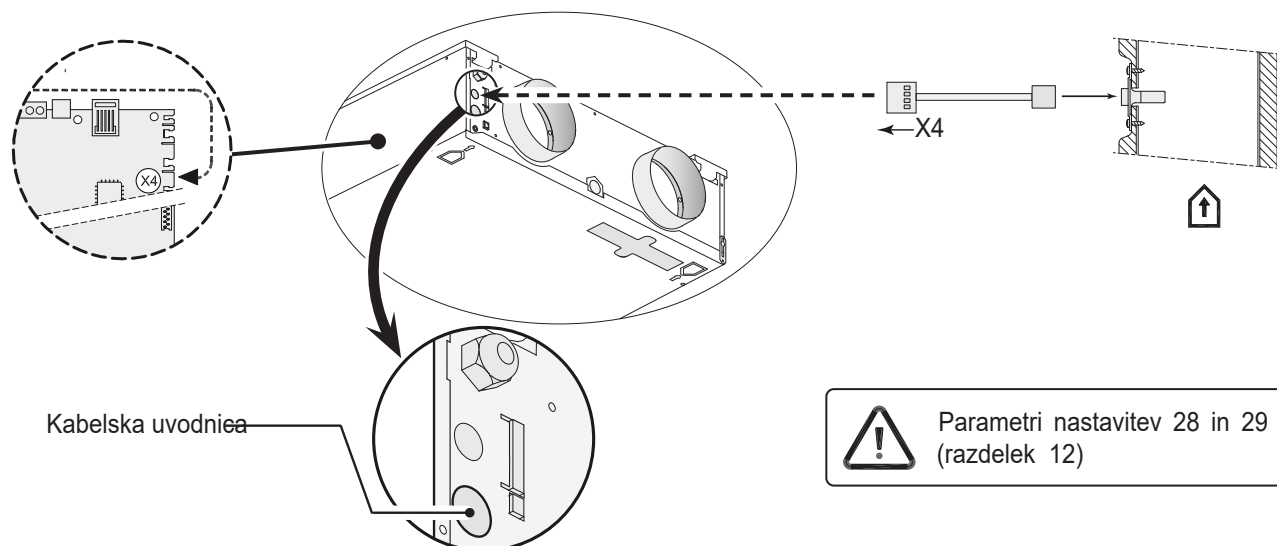
Podrejene naprave morajo biti nastavljene kot podrejene **pred** priključitvijo na vodilo eBus! Za nadaljnja navodila glejte priloženi priročnik za servisno orodje!

Za vsako napravo mora biti pripravljena ločena 230-voltna stenska vtičnica.



Pomembno: Ker je polarnost pomembna, vedno priključite kontakte X1-1 na X1-1 in X1-2 na X1-2. Nikoli ne povežite X1-1 in X1-2. Povezanih je lahko največ 10 naprav (1 nadrejena in 9 podrejenih).

10.4 Priključitev tipala zračne vlažnosti

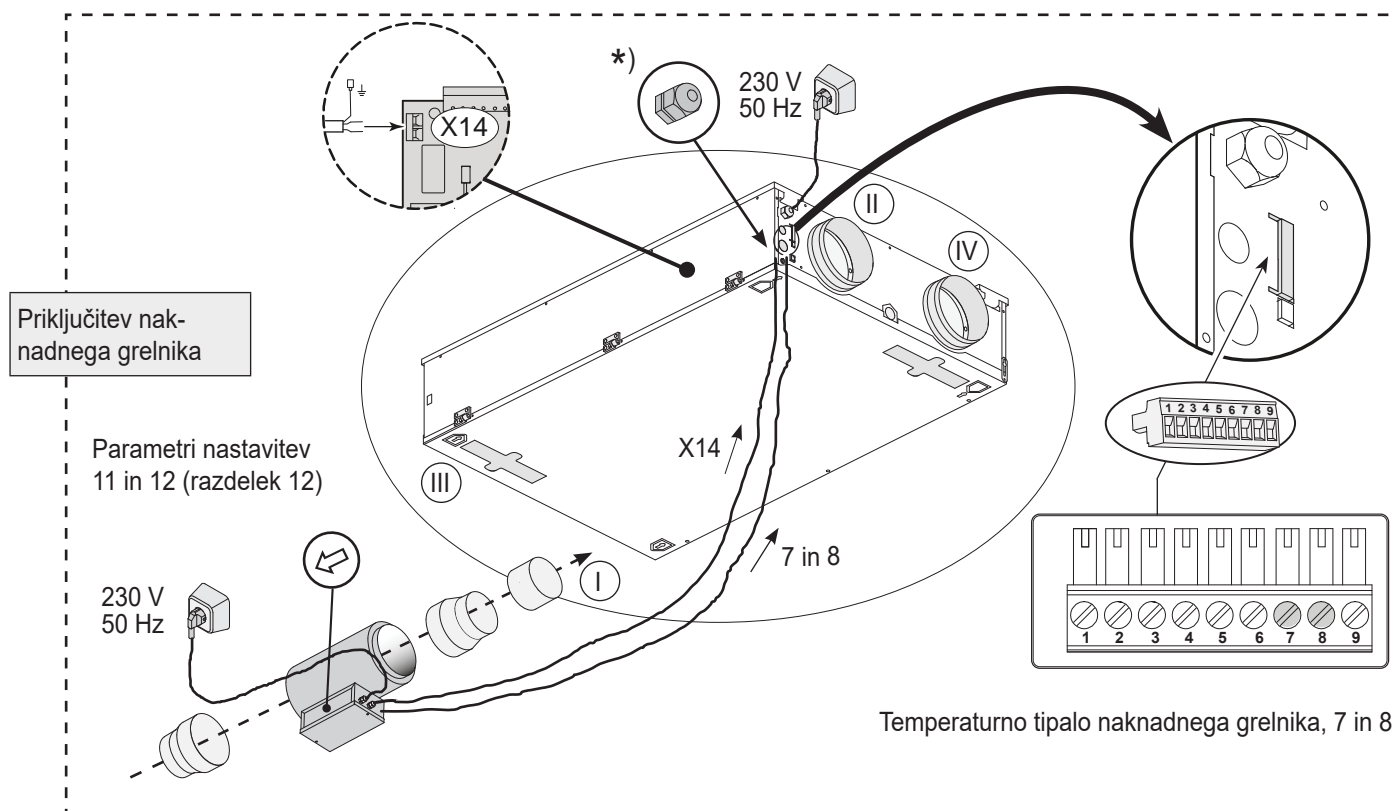
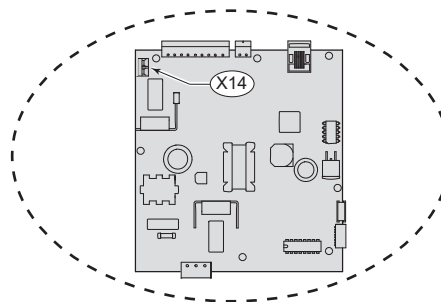


Parametri nastavitve 28 in 29 (razdelek 12)

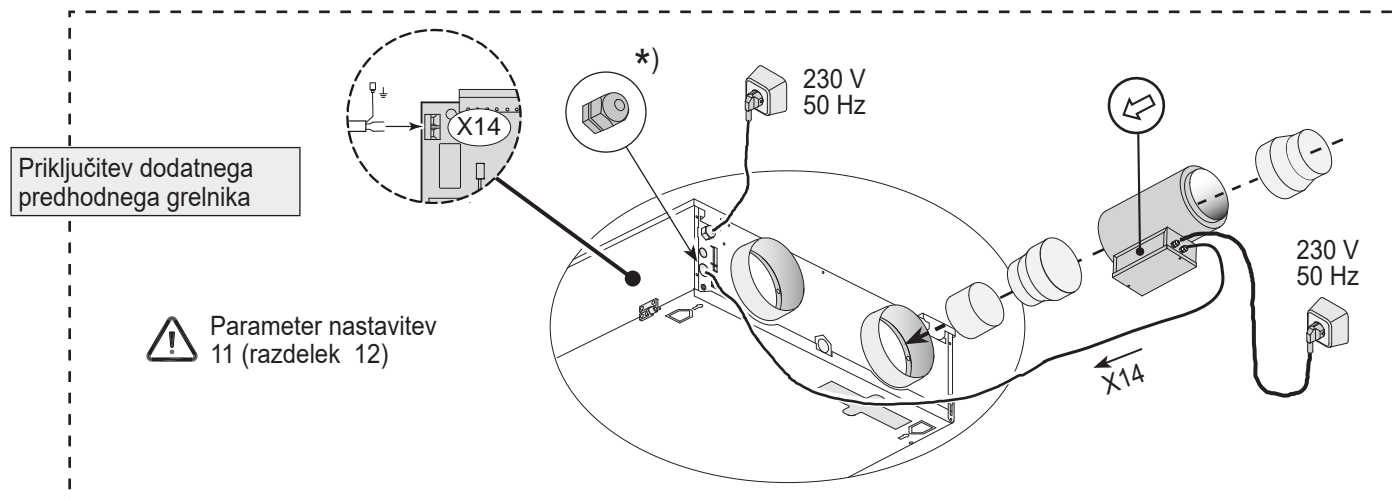
10.5 Priključitev naknadnega ali dodatnega predhodnega grelnika

Naknadni grelnik ali dodatni predhodni grelnik (samo za Renovent Sky Plus) se električno priključita na priključek X14; samo za nakladni grelnik je mogoče priključiti tudi temperaturno tipalo, ki ga je treba priključiti na pola 7 in 8 na 9-polnem priključku, ki ga ima samo izvedba Plus.

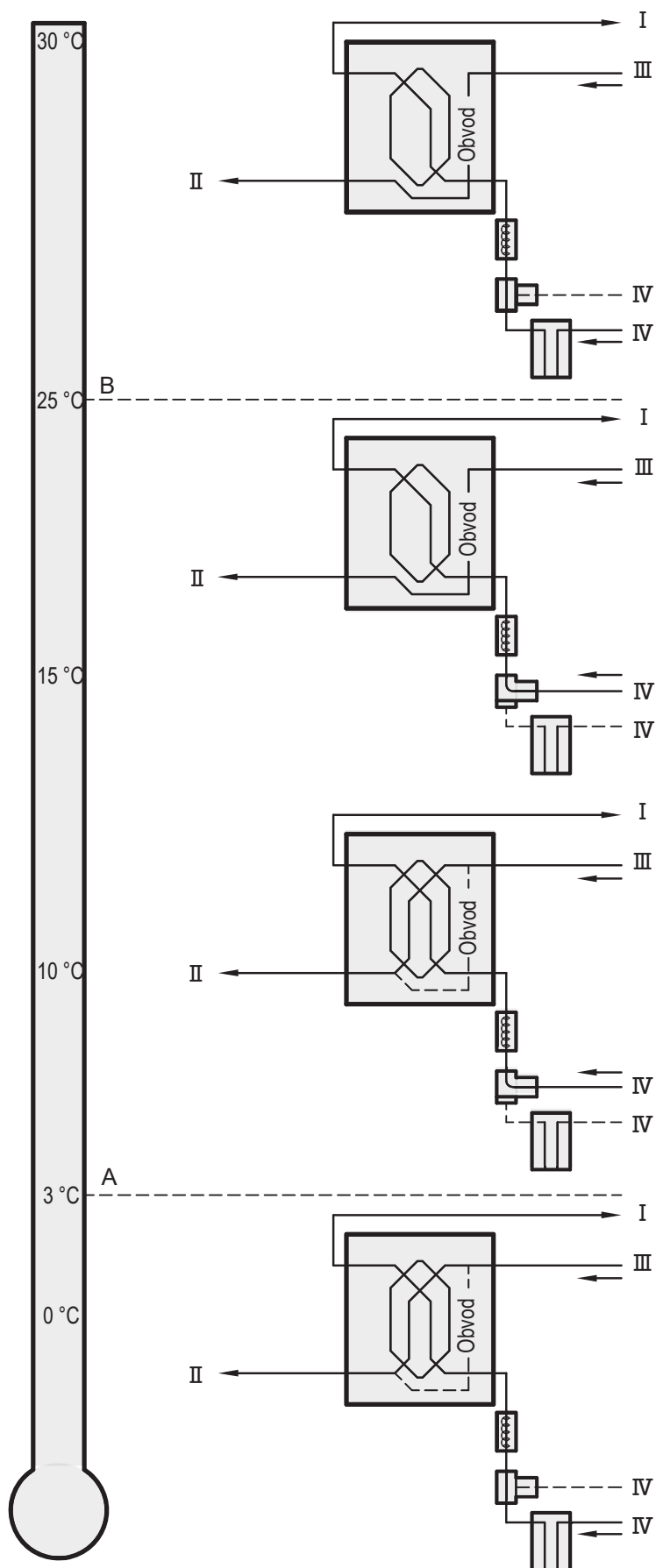
Pri uporabi naknadnega grelnika ali dodatnega predhodnega grelnika upoštevajte korak 11 (za dodatni predhodni grelnik tudi korak 12). Za več informacij o vgradnji nakladnega grelnika ali dodatnega predhodnega grelnika glejte navodila za vgradnjo, ki so priložena grelniku.



*) Uvodnica, ki jo mora vgraditi inštalater (ni priložena) za priključitev 230-voltnega kabla do nakladnega grelnika ali dodatnega predhodnega grelnika.



10.6 Priključitev toplotnega izmenjevalnika za geosondo



A	Minimalna temperatura
B	Maksimalna temperatura
I	V bivalne prostore
II	V ozračje
III	Iz bivalnih prostorov
IV	Iz ozračja

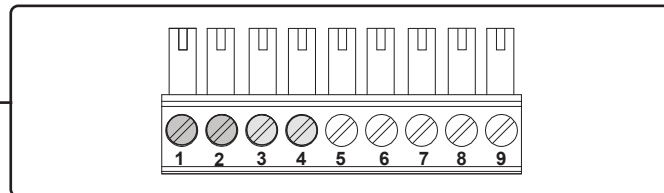
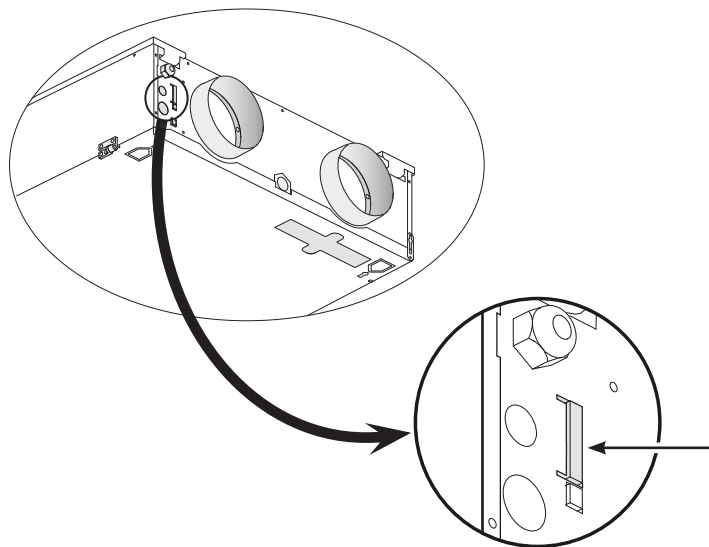


Parametri nastavitvev 25, 26 in 27 (razdelek 12)

10.7 Priključitev kontakta zunanje stikala

Na sistem Renovent Sky Plus lahko priključite kontakt zunanje stikala (npr. kontakt stikala ali releja).

Če je potreben drugi vhod kot kontakt zunanje stikala, lahko priključka 3 in 4 preprogramirate.



Pola 1 in 2 sta privzeto namenjena za kontakt zunanje stikala, pola 3 ter 4 je mogoče prav tako uporabljati za kontakt zunanje stikala.

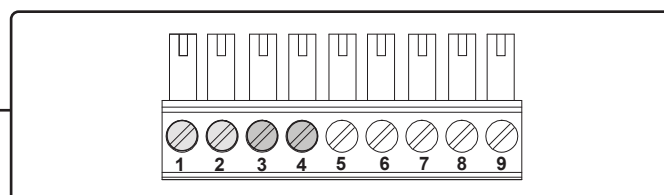
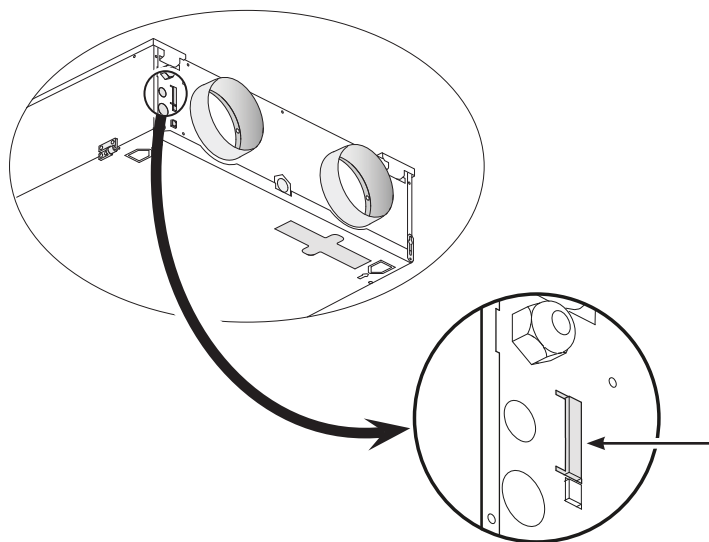


Parametri nastavitvev 16, 17 in 18 (razdelek 12)

10.8 Priključitev na vhod 0–10 V

Sistem Renovent Sky Plus je lahko opremljen za zunanje krmiljenje z napetostjo 0–10 V.

Priključka X15-3 in X15-4 sta privzeto nastavljena kot vhod 0–10 V. Privzeto je vklopljen.



Pola 3 in 4 sta privzeto namenjena za vhod 0–10 V, pola 1 ter 2 je mogoče prav tako uporabljati za vhod 0–10 V.



Parametri nastavitvev 19, 20 in 21 (razdelek 12)

11.1 Eksplozijski pogled

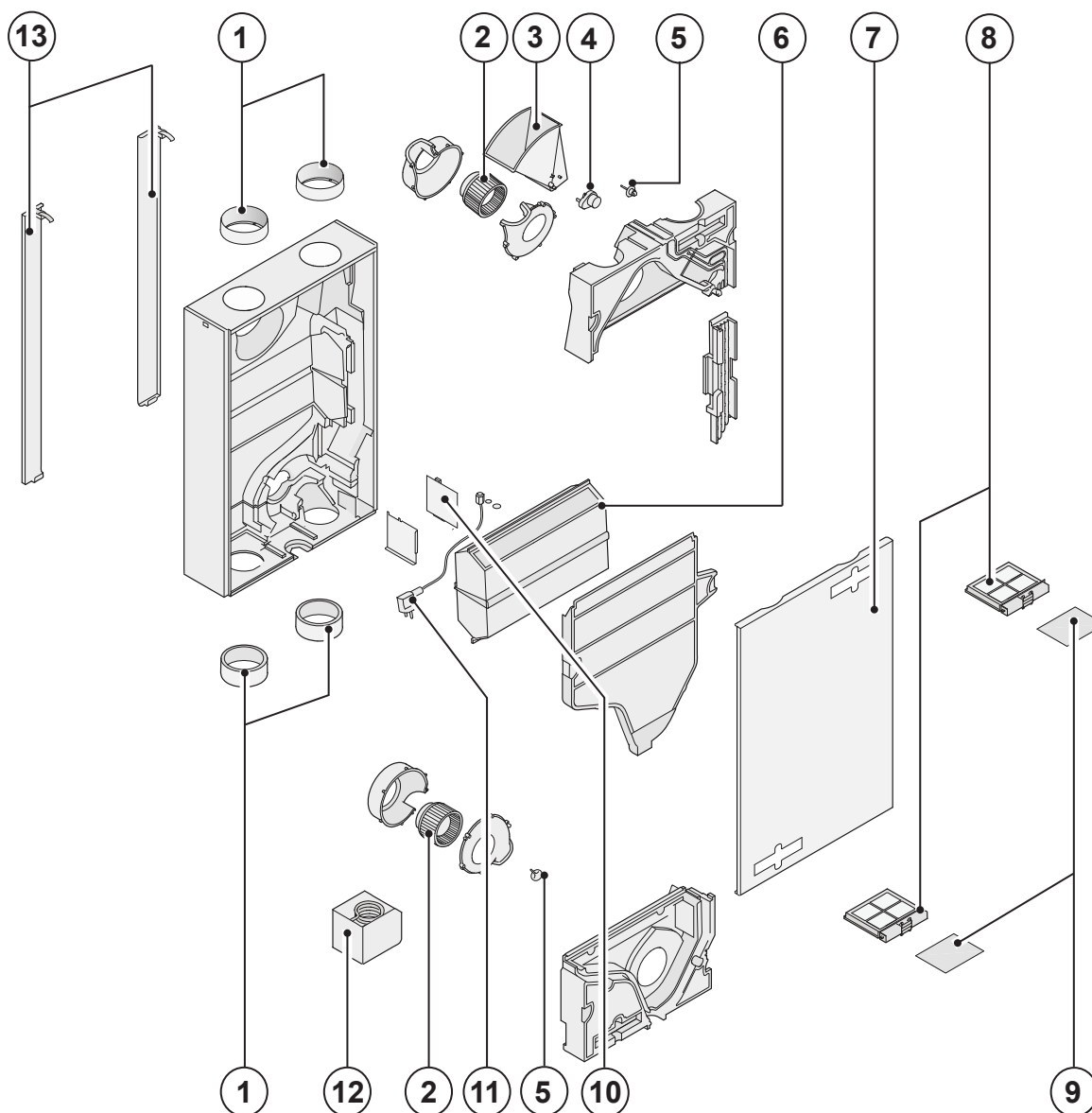
Pri naročilu delov poleg številke artikla (glejte eksplozijski pregled) navedite tip prezračevalnega sistema z vračanjem toplote, serijsko številko, leto proizvodnje in ime dela:

Ne pozabite:

Tip naprave, serijska številka in leto proizvodnje so navedeni na tipski tablici na zunanji strani naprave (poleg električnih priključkov).

Primer	
Tip naprave:	Renovent Sky 200
Serijska številka:	424000234501
Leto proizvodnje:	2023
Del:	Ventilator
Številka artikla:	532155
Količina:	1

11.2 Deli za servisiranje








Št.	Opis	Številka artikla
1	Priključki za zračne kanale (4 kosi)	532156
2	Ventilator (1 kos)	532155
3	Obvodni ventil	533008
4	Motor obvodnega ventila	531778
5	Tipalo temperature (1 kos)	531775
6	Toplotni izmenjevalnik	532181
7	Čelna plošča s tečaji	533007
8	Komplet držal za filter (2 kosa)	533005
9	Komplet filtrov: 2x filter ISO grobi 60 % (G4, standardna različica)	533000
10	Tiskano vezje s krmilnikom (različica Plus), pri zamenjavi upoštevajte pravilne nastavitve nastavitvenih stikal	531780
11	Kabel z vtičem 230 V*	531782
12	Grelna spirala 375 W za predhodni grelnik	533020
13	Komplet nosilcev za vgradnjo na steno	532140

* Omrežni kabel ima priključek za tiskano vezje. Pri zamenjavi vedno naročite nadomestni električni kabel Brink.
Zaradi preprečevanja nevarnih situacij sme poškodovan električni kabel zamenjati le usposobljena oseba!

Pridržujemo si pravico do sprememb

Podjetje Brink Climate Systems B. V. stalno izboljšuje svoje izdelke in si pridržuje pravico do nenapovedanih sprememb specifikacij.

ŠT.	OPIS	TOVARNIŠKA NASTAVITEV RENOVENT SKY	RAZPOLOŽLJIVE NASTAVITVE	KORAK
1	Način pretoka zraka  / 	50 m ³ /h	0 m ³ /h ali 50 m ³ /h	
2	Način pretoka zraka 1/ 	100 m ³ /h	od 50 do 200 m ³ /h	5 m ³ /h
3	Način pretoka zraka 2/ 	125 m ³ /h	od 50 do 200 m ³ /h	5 m ³ /h
4	Način pretoka zraka 3/ 	150 m ³ /h	od 50 do 200 m ³ /h	5 m ³ /h
5	Temperatura obroda	24,0 °C	od 15,0 do 35,0 °C	0,5 °C
6	Histereza obroda	2,0 °C	od 0,0 do 5,0 °C	0,5 °C
7	Delovanje obvodnega ventila	0	0 (= samodejno) 1 (= zaprt obvodni ventil) 2 (= odprt obvodni ventil)	
8	Centralno ogrevanje + vračanje toplote	IZKLOP	VKLOP (= vklopljeno centralno ogrevanje + vračanje toplote) IZKLOP (= izklopljeno centralno ogrevanje + vračanje toplote)	
9	Dopustno neravnovesje	VKLOP	VKLOP (= pretok dovoda je enak odvodu) IZKLOP (= dovoljeno je neravnovesje)	
10	Fiksno neravnovesje	0 m ³ /h	od -50 do 50 m ³ /h	1 m ³ /h
ŠT.	OPIS	TOVARNIŠKA NASTAVITEV RENOVENT SKY PLUS	RAZPOLOŽLJIVE NASTAVITVE	KORAK
11	Grelnik	0	0 (= ni dodatnih grelnikov) 1 (= dodatni predhodni grelnik) 2 (= naknadni grelnik)	
12	Temperatura naknadnega grelnika	21,0 °C	od 15,0 do 30,0 °C	0,5 °C
13	Vhod za izbiro 1	0	0 (= v mirovanju razklenjen kontakt) 1 (= dejaven je vhod 0–10 V) 2 (= v mirovanju sklenjen kontakt) 3 (=vhod 1/obvod je odprt →12 V; obvod je zaprt →0 V) 4 (=vhod 1/obvod je odprt →0 V; obvod je zaprt →12 V)	
14	Najmanjša dovoljena napetost na vhodu 1	0,0 V	0–10 V	0,5 V
15	Največja dovoljena napetost na vhodu 1	10,0 V	0–10 V	0,5 V
16	Pogoji za vhod stikala 1	0	0 (= izklop) 1 (= vklop) 2 (= vklop, če so izpolnjeni pogoji za odpiranje obroda) 3 (= krmiljenje obroda) 4 (= ventil za spalnico)	
17	Način dovodnega ventilatorja glede na vhod stikala 1	5	0 (= izklopljen dovodni ventilator) 1 (= absolutno minimalni pretok 30 m ³ /h) 2 (= način pretoka 1) 3 (= način pretoka 2) 4 (= način pretoka 3) 5 (= večpoložajno stikalo) 6 (= maksimalni pretok) 7 (= brez vklopa dovodnega ventilatorja)	
18	Način odvodnega ventilatorja glede na vhod stikala 1	5	0 (= izklopljen odvodni ventilator) 1 (= absolutno minimalni pretok 50 m ³ /h) 2 (= način pretoka 1) 3 (= način pretoka 2) 4 (= način pretoka 3) 5 (= večpoložajno stikalo) 6 (= maksimalni pretok) 7 (= brez vklopa odvodnega ventilatorja)	

ŠT.	OPIS	TOVARNIŠKA NASTAVITEV RENOVENT SKY PLUS	RAZPOLOŽLJIVE NASTAVITVE	KORAK
19	Vhod za izbiro 2	1	0 (= v mirovanju razklenjen kontakt) 1 (= dejaven je vhod 0–10 V) 2 (= v mirovanju sklenjen kontakt) 3 (=vhod 2/obvod je odprt →12 V; obvod je zaprt → V) 4 (=vhod 2/obvod je odprt →0 V; obvod je zaprt →12 V)	
20	Najmanjša dovoljena napetost na vhodu 2	0,0 V	0,0–10,0 V	0,5 V
21	Največja dovoljena napetost na vhodu 2	10,0 V	0,0–10,0 V	0,5 V
22	Pogoji za vhod stikala 2	0	0 (= izklop) 1 (= vklop) 2 (= vklop, če so izpolnjeni pogoji za odpiranje obroda) 3 (= krmiljenje obroda) 4 (= ventil za spalnico)	
23	Način dovodnega ventilatorja glede na vhod stikala 2	5	0 (= izklopljen dovodni ventilator) 1 (= absolutno minimalni pretok 50 m ³ /h) 2 (= način pretoka 1) 3 (= način pretoka 2) 4 (= način pretoka 3) 5 (= večpoložajno stikalo) 6 (= maksimalni pretok) 7 (= brez vklopa dovodnega ventilatorja)	
24	Način odvodnega ventilatorja glede na vhod stikala 2	5	0 (= izklopljen odvodni ventilator) 1 (= absolutno minimalni pretok 30 m ³ /h) 2 (= način pretoka 1) 3 (= način pretoka 2) 4 (= način pretoka 3) 5 (= večpoložajno stikalo) 6 (= maksimalni pretok) 7 (= brez vklopa odvodnega ventilatorja)	
25	Toplotni izmenjevalnik za geosondo	IZKLOP	IZKLOP (= izklop ventila toplotnega izmenjevalnika za geosondo) VKLOP (= vklop ventila toplotnega izmenjevalnika za geosondo)	
26	Najnižja dovoljena temperatura toplotnega izmenjevalnika za geosondo (Pod to temperaturo se ventil odpre.)	5,0 °C	od 0,0 do 10,0 °C	0,5 °C
27	Največja dovoljena temperatura toplotnega izmenjevalnika za geosondo (Nad to temperaturo se ventil odpre.)	25,0 °C	od 15,0 do 40,0 °C	0,5 °C
ŠT.	OPIS	TOVARNIŠKA NASTAVITEV RENOVENT SKY	RAZPOLOŽLJIVE NASTAVITVE	KORAK
28	Tipalo zračne vlažnosti	IZKLOP	IZKLOP (= tipalo zračne vlažnosti ni dejavno) VKLOP (= tipalo zračne vlažnosti je dejavno)	
29	Občutljivost tipala zračne vlažnosti	0	+2 največja občutljivost +1 ↑ 0 privzeta nastavitvev tipala zračne vlažnosti -1 ↓ -2 najmanjša občutljivost	

Poglavje 12: Vrednosti nastavitvev

ŠT.	OPIS	TOVARNIŠKA NASTAVITEV RENOVENT SKY PLUS	RAZPOLOŽLJIVE NASTAVITVE	KORAK
35	Vklop ali izklop tipala CO ₂ eBus	IZKLOP	VKLOP–IZKLOP	–
36	Minimalna vrednost PPM tipala CO ₂ eBus 1	400	400–2000	25
37	Maksimalna vrednost PPM tipala CO ₂ eBus 1	1200		
38	Minimalna vrednost PPM tipala CO ₂ eBus 2	400		
39	Maksimalna vrednost PPM tipala CO ₂ eBus 2	1200		
40	Minimalna vrednost PPM tipala CO ₂ eBus 3	400		
41	Maksimalna vrednost PPM tipala CO ₂ eBus 3	1200		
42	Minimalna vrednost PPM tipala CO ₂ eBus 4	400		
43	Maksimalna vrednost PPM tipala CO ₂ eBus 4	1200		
44	Popravek pretoka	100 %	90–110 %	%
45	Privzeti položaj stikala	1	0–1	–

ŠT.	OPIS	TOVARNIŠKA NASTAVITEV RENOVENT SKY	RAZPOLOŽLJIVE NASTAVITVE	KORAK
46	Brink Connect	1	1 Funkcija Brink Connect (zunanja, Brink Connect brez tipala zračne vlažnosti) 3 Funkcija Brink Connect (notranja)	

IZJAVA O SKLADNOSTI

Proizvajalec izdaja to izjavo o skladnosti na svojo izključno odgovornost.

Proizvajalec: Brink Climate Systems B.V.
Naslov: P.O. Box 11
NL-7950 AA Staphorst, Nizozemska
Izdelek: Renovent Sky 200
Renovent Sky 200 Plus

Zgoraj navedeni izdelek je skladen z naslednjimi direktivami:

- 2014/35/EU (OJEU L 96/357; 29-03-2014)
- 2014/30/EU (OJEU L 96/79; 29-03-2014)
- 2009/125/EU (OJEU L 285/10; 31-10-2009)
- 2017/1369/EU (OJEU L 198/1; 28-07-2017)
- 2011/65/EU (OJEU L 174/88; 01-07-2011)

Zgoraj navedeni izdelek je bil preizkušen skladno z naslednjimi standardi:

- EN 55014-1 : 2021
- EN 55014-2 : 2021
- EN 61000-3-2 : 2019 + A1:2021
- EN 61000-3-3 : 2013 + A1:2019 + A2:2021
- EN IEC 60335-1 : 2012 + AC:2014 + A11:2014 + A13:2017 + A1:2019 + A2:2019 + A14:2019 + A15:2021
- EN IEC 60335-2-80 : 2003 + A1: 2004 + A2: 2009
- EN 62233 : 2008 + AC:2008

Staphorst, 11. 10. 2023



A. Hans, generalni direktor

Podatkovni list izdelka po Uredbi o okoljsko primerni zasnovi (EU), št. 1254/2014 (Priloga IV)					
Dobavitelj:		Brink Climate Systems B.V.			
Model:		Renovent Sky 200 (Plus)			
Podnebno območje	Vrsta krmiljenja	Vrednost SEC v kWh/m ² /a	Energetski razred (SEC)	Letna poraba energije (AEC) v kWh	Letni prihranek pri ogrevanju (AHS) v kWh
Povprečno	Ročni	-35,00	A	371	4359
	Krmilnik Brink Air	-36,06	A	339	4386
	Centralno upravljanje	-38,07	A	280	4440
	Krajevno upravljanje	-41,59	A	183	4548
Hladno	Ročni	-71,31	A+	908	8527
	Krmilnik Brink Air	-72,63	A+	876	8580
	Centralno upravljanje	-75,16	A+	817	8686
	Krajevno upravljanje	-79,72	A+	720	8898
Toplo	Ročni	-11,57	E	326	1971
	Krmilnik Brink Air	-12,48	E	294	1983
	Centralno upravljanje	-14,19	E	235	2008
	Krajevno upravljanje	-17,13	E	138	2057
Tip prezračevalnega sistema:		prezračevalni sistem z vračanjem toplote			
Ventilator:		brezkrtačni z nastavljivimi vrtljaji			
Vrsta toplotnega izmenjevalnika:		križni protitočni izmenjevalnik toplote iz umetne mase			
Toplotni izkoristek:		83 %			
Maksimalni pretok:		200 m ³ /h			
Električna priključna moč:		114 W			
Raven zvočne moči Lwa:		49 dB(A)			
Referenčni pretok:		140 m ³ /h			
Referenčni padec tlaka:		50 Pa			
Specifična poraba energije (SEL)*:		0,26 Wh/m ³			
Krmilni faktor:		1,0 v kombinaciji z ročnim stikalom			
		0,95 v kombinaciji z krmilnikom			
		0,85 v kombinaciji z centralnim krmiljenjem porabe z1 tipalom			
		0,65 v kombinaciji s krajevnim krmiljenjem porabe z vsaj dvema tipaloma in vsaj dvoobmočnim krmiljenjem			
Puščanje*:	Notranje	0,8 %			
	Zunanje	3,0 %			
Opozorilo filtra:		na ročnem stikalu/krmilniku Pozor! Za optimalno energetsko učinkovitost in pravilno delovanje je potrebno redno pregledovanje, čiščenje ter zamenjava filtrov.			
Spletni naslov za navodila za vgradnjo:		http://www.brinkclimatesystems.nl/support/downloads			
Obvod:		da; 100-odstotni obvod			

* Meritve je izvedel TZWL po standardu EN 13141-7 (poročilo TZWL M.84.03.215.AD, junij 2016)

Razvrstitev od 1. januarja 2016	
Razred SEC (povprečno podnebje)	SEC v kWh/m ² /a
A+ (najbolj učinkovito)	SEC < -42
A	-42 ≤ SEC < -34
B	-34 ≤ SEC < -26
C	-26 ≤ SEC < -23
D	-23 ≤ SEC < -20
E	-20 ≤ SEC < -10

Recikliranje

Za izdelavo te naprave se uporabljajo trajnostni materiali.

Embalažo zavrzite na odgovoren način in v skladu z vladnimi predpisi.



WWW.BRINKAIRFORLIFE.NL

BRINK

Air for life

BRINK CLIMATE SYSTEMS B.V.

P.O.Box 11 NL-7950 AA Staphorst Nizozemska
Wethouder Wassebaliestraat 8 7951SN Staphorst Nizozemska
T. +31 (0) 522 46 99 44
F. +31 (0) 522 46 94 00
info@brinkclimatesystems.nl
www.brinkclimatesystems.nl