



*Air for life*

## Installationsanleitung

Flair 400

Deutsch





# Bedienungsanleitung

Wärmerückgewinnungsgerät

Flair 400



Diese Montage- und Bedienungsanleitung in der Nähe des Geräts aufbewahren

Das Gerät darf von Kindern ab 8 Jahren und älter, Personen mit eingeschränkten geistigen Fähigkeiten, körperlichen Einschränkungen oder fehlender Kenntnis und Erfahrung bedient werden, wenn sie dabei beaufsichtigt werden oder Anweisungen dafür erhalten haben, wie das Gerät sicher verwendet werden kann und sie sich über die möglichen Gefahren bewusst sind.

Kinder unter 3 Jahren müssen vom Gerät ferngehalten werden, es sei denn, sie werden kontinuierlich beaufsichtigt.

Kinder zwischen 3 und 8 Jahren dürfen das Gerät nur ein- und ausschalten, wenn sie dabei beaufsichtigt werden oder verständlich in die sichere Verwendung des Geräts eingewiesen wurden und die daraus resultierenden Gefahren verstanden haben, vorausgesetzt, das Gerät wurde in der normalen Betriebsposition aufgestellt und installiert. Kinder zwischen 3 und 8 Jahren dürfen nicht den Stecker in die Steckdose stecken, das Gerät nicht einstellen und das Gerät weder reinigen noch Wartungsarbeiten daran durchführen, die normalerweise vom Benutzer durchgeführt werden. Kinder dürfen nicht mit dem Gerät spielen.

**Wenn das Netzkabel ausgetauscht werden muss, immer ein Ersatznetzkabel bei der Brink Climate Systems B.V. bestellen. Um gefährliche Situationen zu verhindern, darf ein beschädigter Netzanschluss nur von einer entsprechend qualifizierten Person ausgetauscht werden!**

Land: DE

# Inhalt

1 Lieferung. . . . .	5	11.1.4 Anschließen eines zusätzlichen Stufenschalter mit Filteranzeige. . . . .	41
1.1 Lieferumfang. . . . .	5	11.1.5 Anschließen drahtlosen Fernbedienungen/ Sensoren. . . . .	42
2 Allgemeines. . . . .	6	11.2 Anschließen von Brink Air Control. . . . .	43
3 Ausführung. . . . .	7	11.3 Anschließen eines Feuchtigkeitssensors. . . . .	44
3.1 Technische Informationen. . . . .	7	11.4 Anschließen von CO <sub>2</sub> -Sensoren. . . . .	45
3.2 Geöffnetes Gerät. . . . .	8	11.5 Bedarfsgesteuerte Belüftung 2.0. . . . .	46
3.3 Anschlüsse und Abmessungen. . . . .	9	11.6 Anschließen des Nachheizregister. . . . .	47
4 Funktion. . . . .	11	11.7 Anschließen des Vorheizregister. . . . .	48
4.1 Beschreibung. . . . .	11	11.8 Anschlußbeispiel Erdwärmetauscher. . . . .	49
4.2 Bypass. . . . .	11	12 Service. . . . .	50
4.3 Frostschutz. . . . .	12	12.1 Explosionszeichnung. . . . .	50
4.4 Plus-Ausführung. . . . .	12	12.2 Service-Artikel. . . . .	51
5 Installation. . . . .	13	13 Einstellwerte . . . . .	53
5.1 Allgemeine Installation. . . . .	13	13.1 Einstellwerte Basisplatine. . . . .	53
5.2 Aufstellen des Geräts. . . . .	13	13.2 Einstellwerte Gerät mit Zusatzplatine. . . . .	56
5.3 Anschließen der Kondensatableitung. . . . .	14	14 Konformitätserklärung. . . . .	58
5.4 Anschließen der Luftkanäle. . . . .	15	15 ERP Werte. . . . .	59
5.5 Elektrische Anschlüsse. . . . .	16	16 Recycling. . . . .	61
5.5.1 Anschließen des Netzsteckers. . . . .	16		
5.5.2 Anschließen des Stufenschalter. . . . .	16		
5.5.3 eBus-Stecker anschließen. . . . .	17		
5.5.4 24-Volt-Anschluss. . . . .	17		
5.5.5 Anschluss Feuchtesensor. . . . .	17		
5.5.6 Anschluss InternBus. . . . .	17		
5.5.7 Anschluss „Signalausgang“. . . . .	17		
5.5.8 ModBus-Anschluss. . . . .	17		
5.5.9 Koppeln von Geräten mit dem Intern Bus. . . . .	18		
6 Anzeige. . . . .	19		
6.1 Allgemeine Erklärung des Bedienfelds. . . . .	19		
6.2 Display-Layout. . . . .	20		
6.3 Informationen auf dem Display. . . . .	23		
7 Inbetriebnahme. . . . .	24		
7.1 Ein- und Ausschalten des Geräts. . . . .	24		
7.2 Einstellen der Luftmenge. . . . .	24		
7.3 Andere Einstellungen für den Installateur. . . . .	25		
7.4 Werkseinstellungen. . . . .	25		
8 Störung. . . . .	26		
8.1 Störungsanalyse. . . . .	26		
8.2 Display-Codes. . . . .	26		
9 Wartung. . . . .	29		
9.1 Reinigen der Filter. . . . .	29		
9.2 Wartung des Siphons. . . . .	29		
9.3 Wartung durch Installateur. . . . .	31		
10 Elektrischer Schaltplan. . . . .	35		
11 Elektrische Anschlüsse Zubehör. . . . .	37		
11.1 Anschließen des Stufenschalter. . . . .	37		
11.1.1 Anschließen des Stufenschalter mit Filteranzeige. . . . .	38		
11.1.2 Anschließen einer kabellosen Fernbedienung (ohne Filteranzeige). . . . .	39		
11.1.3 Anschließen eines zusätzlichen Stufenschalter mit Filteranzeige. . . . .	40		

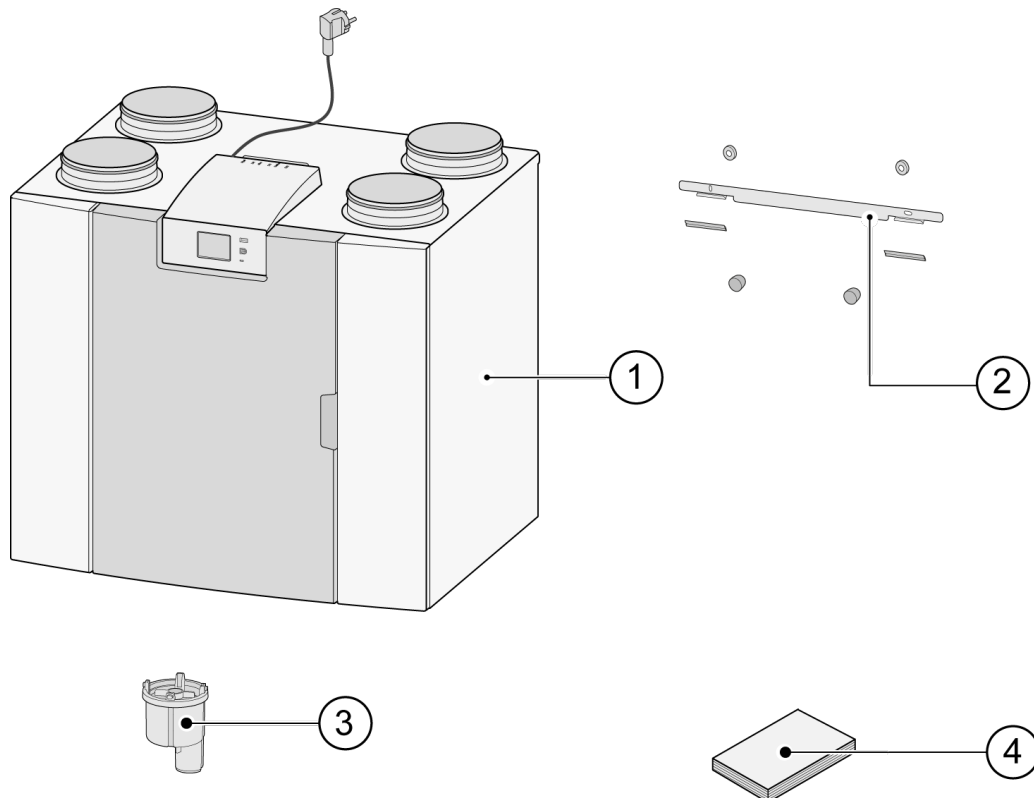
# 1 Lieferung

## 1.1 Lieferumfang

Bevor mit der Installation des Wärmerückgewinnungsgeräts begonnen wird, ist zu kontrollieren, ob das Gerät vollständig und unbeschädigt ist.

*Zum Lieferumfang des Wärmerückgewinnungsgeräts Typ Flair gehören folgende Komponenten:*

1. Wärmerückgewinnungsgerät
2. Wandmontageset bestehend aus:
  - 1x Montagebügel
  - 2x Schutzpuffer
  - 2x Gummistreifen
  - 2x Gummischeiben
3. Siphon
4. Dokumentensatz bestehend aus:
  - 1x Installationsanleitung
  - 1x Anleitung für den Bewohner



# 2 Allgemeines

Der Flair 400 sind Lüftungsgeräte mit Wärmerückgewinnung für eine balancierte Lüftung von Wohnungen.

*Merkmale:*

- Maximale Leistung 400 m<sup>3</sup>/h
- Hoch-Effizienz Kunststoff-Wärmetauscher
- Filter ISO Coarse 60 %
- Modulierendes elektrisches Vorheizregister
- Automatische Bypassklappe
- Touchscreen
- Einstellbare Luftmengen
- Filteranzeige am Gerät und Möglichkeit für Filteranzeige am Stufenschalter
- Intelligente Frostschutzregelung einschließlich integriertem modulierendem Vorheizregister
- Niedriger Geräuschpegel
- Constant-Flow-Regelung

*Der Flair 400 ist in eine Ausführung lieferbar:*

- **"Flair 400"**

Für das Flair 400 gibt es eine optionale Plus-PCB mit weiteren Funktionen/ Anschlussmöglichkeiten (→ [Plus-Ausführung](#) Seite 12).

Der Flair 400 sind als **Links-** oder **Rechtsausführung** lieferbar; ein Umrüsten von Links auf Rechts oder umgekehrt ist nicht möglich.

Für die korrekte Position der Anschlusskanäle sowie Abmessungen siehe (→ [Anschlüsse und Abmessungen](#) Seite 9).

Wenn Sie bei einer Temperatur unter -15 °C weiterhin ausgewogen lüften möchten, empfiehlt es sich, einen zusätzlichen Vorwärmer zu verwenden.

Wenn das Gerät in einem Bereich aufgestellt wird, in dem für längere Zeit mit sehr kalter Außenluft (<-25°C) zu rechnen ist, muss immer ein zusätzlicher Vorwärmer (siehe → [Anschließen des Vorheizregister](#) Seite 48 ) installiert werden!

Das Gerät wird ab Werk mit einem 230-V-Netzstecker geliefert.

# 3 Ausführung

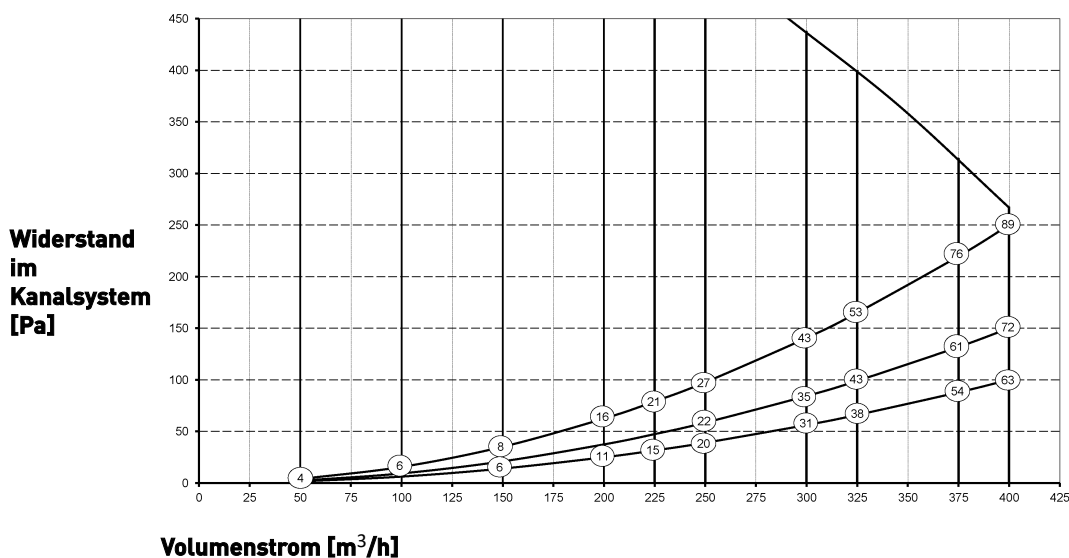
## 3.1 Technische Informationen

Flair400										
Betriebsspannung [V/Hz]	230V/50Hz									
Abmessungen (B x H x T) [mm]	750 x 650 x 560									
Kanaldurchmesser [mm]	ø180									
Außendurchmesser Kondensatablaufs [mm]	ø32									
Gewicht [kg]	38.5									
Filterklasse	ISO Coarse 60 % (ISO ePM1.0 50% für die Zuluft optional)									
Lüftungsstufe (Werkseinstellung)	0	1	2	3	max					
Werkseinstellung [m³/h]	50	100	200	300	400					
Zulässiger Widerstand im Kanalsystem [Pa]	2	4	6	16	25	63	56	141	100	250
Leistungsaufnahme (ohne Vorheizregister) [W]	7.6	7.8	10.3	11.5	23.0	31.4	62.5	87.0	126.6	177.9
Stromaufnahme (ohne Vorheizregister) [A]	0.12	0.12	0.15	0.16	0.25	0.33	0.58	0.77	1.01	1.38
Max. Stromaufnahme (einschl. eingeschaltetem Vorheizregister) [A]	6									
Leistungsaufnahme Vorheizregister [W]	1000									
Cos φ	0.270	0.272	0.300	0.310	0.369	0.410	0.470	0.493	0.545	0.560

Schalleistung					
Luftleistung [m³/h]		150	250	350	400
Schalleistungspegel Lw(A)	Statischer Druck [Pa]	25	50	100	100
	Lärmabstrahlung des Gehäuses [dB(A)]	37	43,5	52	55
	Kanal „Abluft“ * [dB(A)]	43,5	46,5	51	61
	Kanal „Zuluft“ * [dB(A)]	50	58	69,5	71

\*) Kanalgeräusch einschließlich Endkorrektur

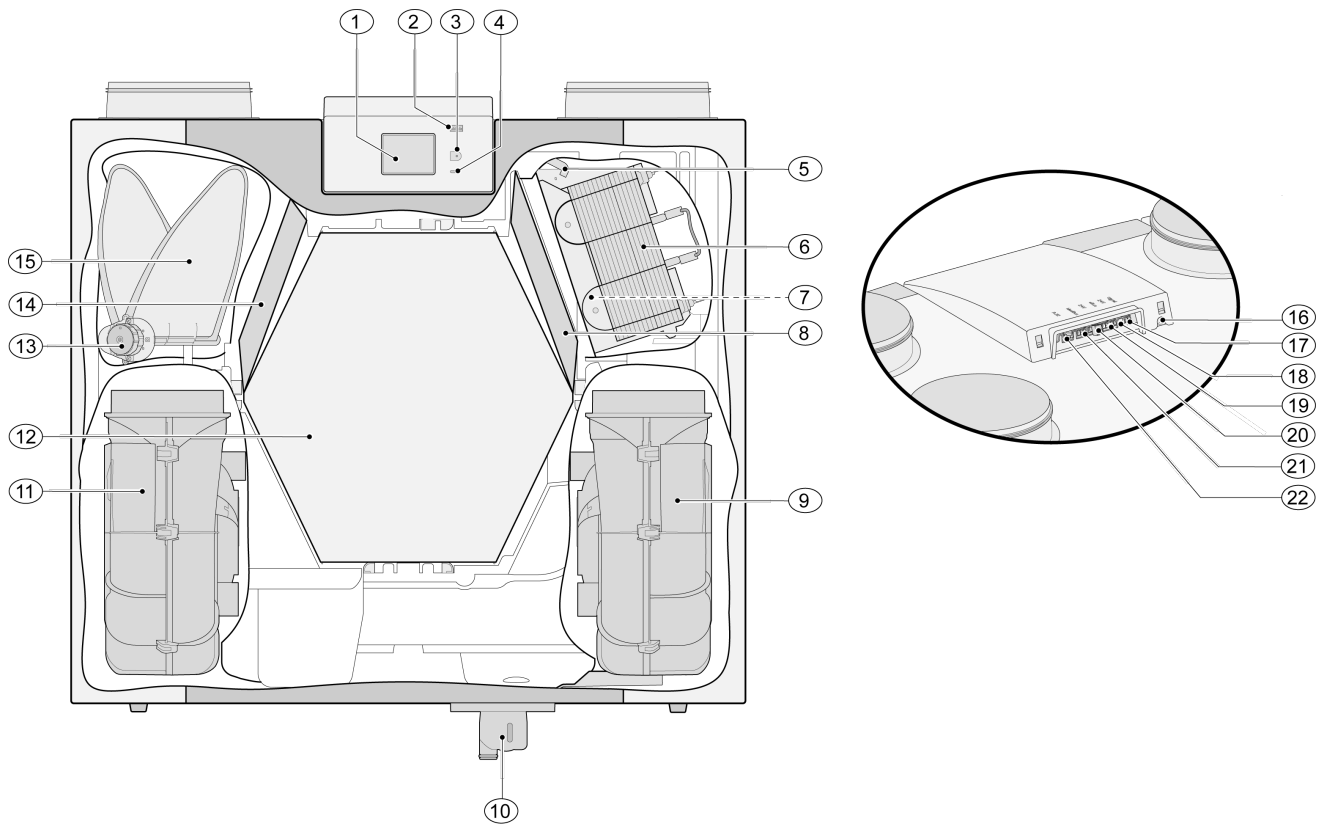
In der Praxis kann der Wert durch Messtoleranzen um 1dB(A) abweichen.



### Achtung:

Der im Kreis angegebene Wert ist die Leistung (in Watt) pro Ventilator.

## 3.2 Geöffnetes Gerät



Das oben gezeigte Gerät ist eine Linksausführung; bei einer Rechtsausführung sind Vorheizregister, Bypassklappe und Siphonanschluss gespiegelt montiert!

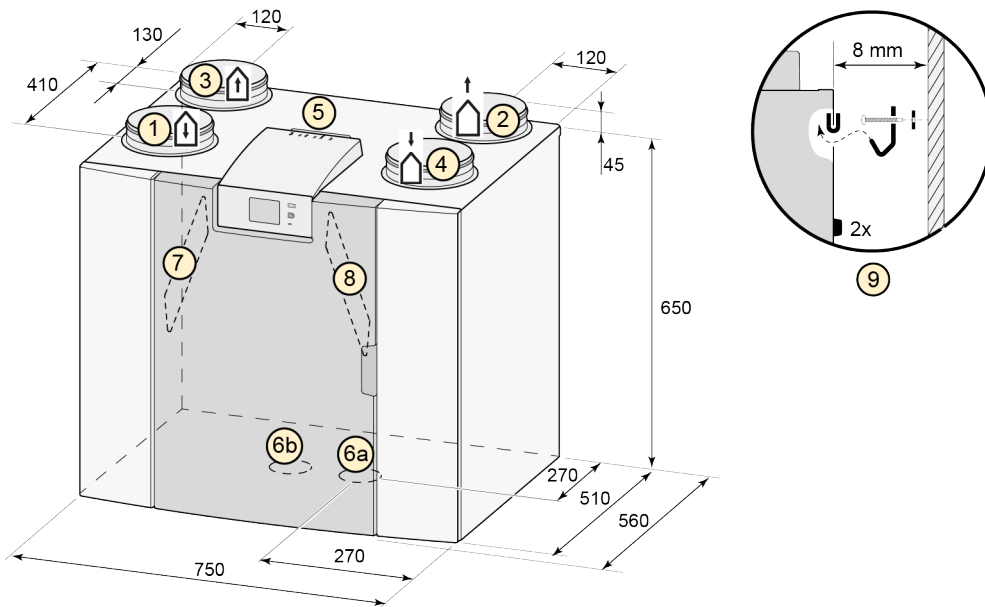
1	Touchscreen	12	Wärmetauscher
2	USB-Anschluss (X13)	13	Motor Bypassklappe
3	Serviceanschluss	14	Abluftfilter
4	Anzeige-LED	15	Bypassklappe
5	Übertemperatursicherung Vorheizregister	16	Netzkabel 230 Volt
6	Vorheizregister	17	Relaisausgang (X19)
7	Temperatursensor	18	24-Volt-Anschluss (X18)
8	Zuluftfilter	19	eBus-Anschluss (X17)
9	Abluftventilator	20	24-Volt-Anschluss (X16)
10	Siphon	21	Modbus-/Internbus-Anschluss (X15)
11	Zuluftventilator	22	Anschluss Stufenschalter (X14)







### 3.3 Anschlüsse und Abmessungen

Das Flair-Gerät ist als Links- oder Rechtsausführung lieferbar. Bei einer Linksausführung befinden sich die „warmen“ Anschlüsse (aus Wohnung 3 und zu Wohnung 1) auf der linken Seite des Geräts; die Verschlusskappe wird in die rechte Öffnung an der Unterseite des Geräts eingesetzt. Bei einer Rechtsausführung befinden sich die „warmen“ Anschlüsse (1 & 3) auf der rechten Seite des Geräts.

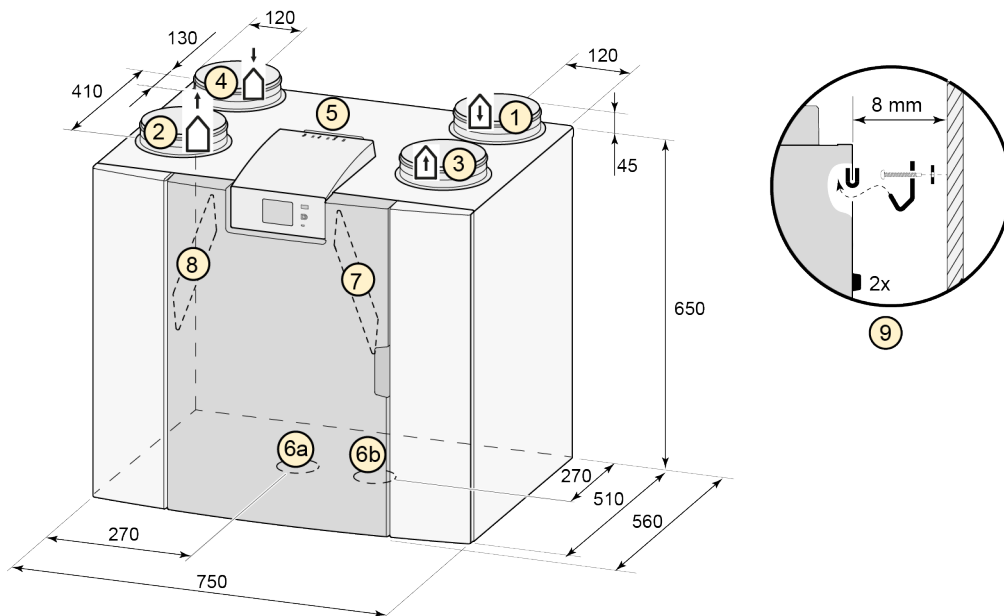
#### Linksausführung



Alle Abmessungen sind in mm angegeben. Der Durchmesser sämtlicher Bundringe beträgt 180 mm.

<b>1</b>	Zuluft	
<b>2</b>	Fortluft	
<b>3</b>	Abluft	
<b>4</b>	Außenluft	
<b>5</b>	Elektrische Anschlüsse	
<b>6a</b>	Siphon Anschluß	
<b>6b</b>	Verschlusskappe unbenutzter Kondensatablaufanschluss; Nicht entfernen!	
<b>7</b>	Abluftfilter	
<b>8</b>	Zuluftfilter	
<b>9</b>	Aufhängung	

## Rechtsausführung



Alle Abmessungen sind in mm angegeben. Der Durchmesser sämtlicher Bundringe beträgt 180 mm.

<b>1</b>	Zuluft	
<b>2</b>	Fortluft	
<b>3</b>	Abluft	
<b>4</b>	Außenluft	
<b>5</b>	Elektrische Anschlüsse	
<b>6a</b>	Siphon Anschluß	
<b>6b</b>	Verschlusskappe unbenutzter Kondensatablaufanschluss; Nicht entfernen!	
<b>7</b>	Abluftfilter	
<b>8</b>	Zuluftfilter	
<b>9</b>	Aufhängung	

# 4 Funktion

## 4.1 Beschreibung

Das Gerät wird steckerfertig geliefert und funktioniert vollautomatisch basierend auf den Standardeinstellungen. Die abtransportierte verbrauchte Raumluft erwärmt die saubere Außenluft. Dadurch wird Energie eingespart und frische Luft in die gewünschten Räume geleitet.

Die Regelung hat vier Lüftungsstufen. Die Luftmenge ist für jede Lüftungsstufe einstellbar. Die Konstantvolumenregelung sorgt dafür, dass Luftmenge und Lüftungsbalance zwischen Zu- und Abluftventilator unabhängig vom Kanaldruck realisiert werden. Ist keine externe Ansteuerung am Gerät angeschlossen, kann am Display die gewünschte Lüftungsstufe gewählt werden. Für eine externe Ansteuerung kann zum Beispiel auch ein 4-Stufenschalter (→ [Anschließen des Stufenschalter](#) Seite 37) gewählt werden; eine Ansteuerung ist aber auch mit dem Brink Air Control (→ [Anschließen von Brink Air Control](#) Seite 43), mit CO<sub>2</sub>-Sensor(en) (→ [Anschließen von CO<sub>2</sub>-Sensoren](#) Seite 45), einem Feuchtesensor (→ [Anschließen eines Feuchtigkeitssensors](#) Seite 44) oder mit der Brink App möglich.

## 4.2 Bypass

Der 100%-Bypass ermöglicht die Zufuhr von Außenluft, die vom Wärmetauscher nicht erwärmt wird. Besonders in Sommernächten ist die Zufuhr von kühlerer Außenluft wünschenswert. Die warme Luft in der Wohnung wird dann so weit wie möglich durch kühlere Außenluft ausgetauscht.

Die Bypassklappe öffnet und schließt automatisch, wenn eine Reihe von Bedingungen erfüllt sind (siehe nachfolgende Tabelle für Bypass-Bedingungen). Befolgen Sie die Schritte 2.1 bis 2.6 im Einstellungs Menü der Bedienoberfläche (→ [Einstellwerte Basisplatte](#) Seite 53), um die Funktionsweise der Bypassklappe einzustellen.

### **Vorbedingungen für Bypassklappe**

<b>Bypassklappe geöffnet</b>	<ul style="list-style-type: none"><li>▪ Die Außentemperatur ist höher als 10 °C (einstellbar zwischen 7 °C und 15 °C bei Schritt-Nr. 2.3) <b>und</b></li><li>▪ Die Außentemperatur ist niedriger als die Innentemperatur der Wohnstätte <b>und</b></li><li>▪ Die Temperatur der Wohnstätte ist höher als 24 °C (einstellbar zwischen 15 °C und 35 °C bei Schritt-Nr. 2.2)</li></ul>
<b>Bypassklappe geschlossen</b>	<ul style="list-style-type: none"><li>▪ Die Außentemperatur ist niedriger als 10 °C (einstellbar zwischen 7 °C und 15 °C bei Schritt-Nr. 2.3) <b>oder</b></li><li>▪ Die Außentemperatur ist höher als die Innentemperatur der Wohnstätte oder</li><li>▪ Die Temperatur der Wohnstätte ist niedriger als die im Einstellungs Menü bei Schritt-Nr. 2.2 eingestellte Temperatur abzüglich der bei der Hysterese eingestellten Temperatur (Schritt-Nr. 2.4).</li></ul>

Das Gerät verfügt über eine „Bypass-Boost“-Funktion. Wenn diese Funktion eingeschaltet ist (kann bei Schritt 2.5 ein- und ausgeschaltet werden), läuft der Belüftungsmodus mit geöffneter Bypassklappe mit maximaler Luftmenge (einstellbar bei Schritt-Nr. 2.6).

## 4.3 Frostschutz

Um ein Einfrieren des Wärmetauschers bei niedriger Außentemperatur zu verhindern, ist das Gerät mit einer Frostschutzregelung ausgestattet. Temperatursensoren messen die Temperaturen am Wärmetauscher und bei Bedarf wird das Vorheizregister eingeschaltet. Falls das Vorheizregister bei sehr niedrigen Temperaturen eine unzureichende Temperturerhöhung liefert, wird im Gerät zusätzlich ein stufenloses Ungleichgewicht hergestellt. Die Software „erkennt“ den Gerätetyp.

*Beim gleichzeitigen Betrieb einer Lüftungsanlage und einer raumluftabhängigen Feuerstätte darf kein Druckungleichgewicht der Raumluft auftreten. Beim Betrieb einer Lüftungsanlage mit einer Feuerstätte ist immer der zuständige Bezirksschornsteinfeger hinzu zuziehen und die Feuerstättenverordnung der einzelnen Länder einzuhalten. Die Anlage muss immer vom zuständigen Bezirksschornsteinfeger abgenommen werden.*

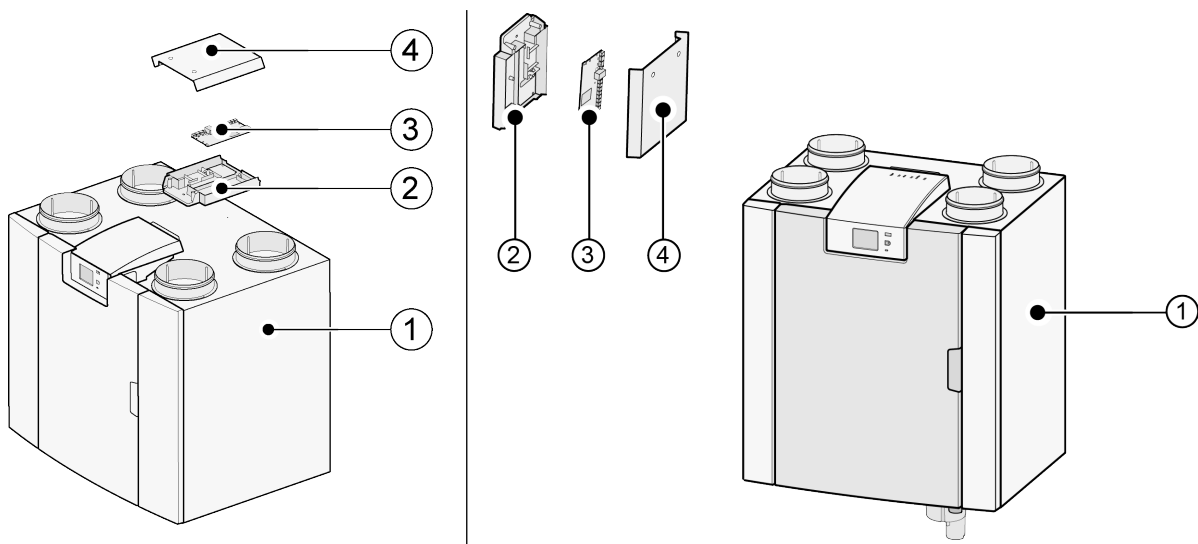
## 4.4 Plus-Ausführung

Alle Standardgeräte können mit dem Plus-PCB-Aufrüstsatz in eine Plus-Version umgewandelt werden.

Geräte mit dieser optionalen Steuerplatine (Plus-PCB) verfügen über zusätzliche Anschlüsse für verschiedene Anwendungen.

Diese zusätzliche Steuerplatine befindet sich in einem Kunststoffgehäuse hinter der vorhandenen Steuerplatine auf dem Gerät.

Es ist auch möglich, die gesamte Plus-PCB einschließlich des Gehäuses vom Gerät zu entfernen und an einer vom Wärmerückgewinnungsgerät getrennten Wand zu montieren; dies kann unter bestimmten Umständen wie bei einem schlechten WiFi-Signal von der Plus-PCB nützlich sein.



- 1 = Flair 400 und Flair mit montierter Basis-PCB (Beispiel)
- 2 = Montageplatte für optionale Plus-PCB
- 3 = Optionale Plus-PCB
- 4 = Schutzabdeckung für optionale Plus-PCB

# 5 Installation

## 5.1 Allgemeine Installation

*Installation des Geräts:*

1. Aufstellen des Geräts (→ [Aufstellen des Geräts](#) Seite 13 )
2. Anschluss von Siphon und Kondensatablauf (→ [Anschließen der Kondensatableitung](#) Seite 14)
3. Anschluss der Luftkanäle (→ [Anschließen der Luftkanäle](#) Seite 15)
4. Elektrischer Anschluss (→ [Elektrische Anschlüsse](#) Seite 16)

*Die Installationsarbeiten und die fertige Installation haben folgende Anforderungen zu erfüllen:*

- Qualitätsanforderungen an Lüftungssysteme für Wohnungen,
- Qualitätsanforderungen an balancierte Lüftung in Wohnungen,
- Lüftungsvorschriften für Wohnungen/Wohngebäude
- Sicherheitsbestimmungen für Niederspannungsanlagen
- Vorschriften für den Anschluss an der Hauskanalisation in Wohnungen und Wohngebäuden
- etwaige zusätzliche Vorschriften der örtlichen Energieversorger
- Installationsvorschriften des Flair-Geräts
- Nationale Gesetze für Bau und Lüftung.

## 5.2 Aufstellen des Geräts

Das Gerät Flair 400 (Plus) kann mit der mitgelieferten Halterung an der Wand montiert werden. Für eine vibrationsfreie Installation muss das Gerät an einer massiven Wand mit einer Mindestmasse von 170 kg/m<sup>2</sup> montiert werden. Eine Gipsbeton- oder Metallständerwand reicht nicht aus! In diesem Fall sind zusätzliche Maßnahmen wie eine Doppelbeplankung oder zusätzliche Ständer erforderlich. Optimal ist eine Montageständer für die Bodenmontage (mit der gleichen Mindestmasse) erhältlich.

*Darüber hinaus sind folgende Aspekte zu berücksichtigen:*

- Das Gerät muss in einem isolierten, frostfreien Raum (> 10 °C) aufgestellt werden, damit beispielsweise der Kondensatablauf nicht einfrieren kann.
- Das Gerät muss waagrecht aufgestellt werden.
- Das Gerät darf nicht in einem Raum mit hoher Luftfeuchtigkeit aufgestellt werden (z. B. in einem Badezimmer).
- Um Kondensatbildung an der Außenseite des Geräts zu vermeiden, muss der Aufstellungsraum belüftet sein.
- Im Aufstellungsraum muss ein Kondensatablauf mit ausreichend Sperrwasser und ausreichendem Gefälle für das Kondenswasser bereitstehen.
- Das Gerät ist nicht für die Bautrocknung geeignet. Bei neu errichteten Gebäuden muss die in der Bauphase eingebrachte Feuchtigkeit vor Inbetriebnahme des Gerätes ausgetrocknet sein.
- An der Vorderseite des Geräts muss ein Freiraum von mindestens 70 cm bestehen und der Raum muss eine lichte Höhe von 1,8 m aufweisen.
- Über dem Gerät muss ein Freiraum von mindestens 25 cm für den Anschluss des Geräts und alle erforderlichen Wartungsarbeiten an der Platine eingehalten werden. Die Umgebungstemperatur muss zwischen +10 und + 40 °C liegen.

## 5.3 Anschließen der Kondensatableitung

Die Kondensatableitung für das Gerät Flair 400 befindet sich in der Bodenplatte. Das Kondensat wird über das Abflussrohr abgeleitet. Der Siphon (mit integriertem Belüfter) wird separat mit dem Gerät geliefert und muss vom Installateur unter dem Gerät montiert werden (Bajonettanschluss). Der Siphon hat einen Außenanschlussdurchmesser von 32 mm. Der Siphon wird an das innere Kanalsystem angeschlossen. Zwischen dem Kanalsystem und dem Siphon sollte ein Geruchsverschluss installiert werden, um unangenehme Gerüche zu vermeiden.



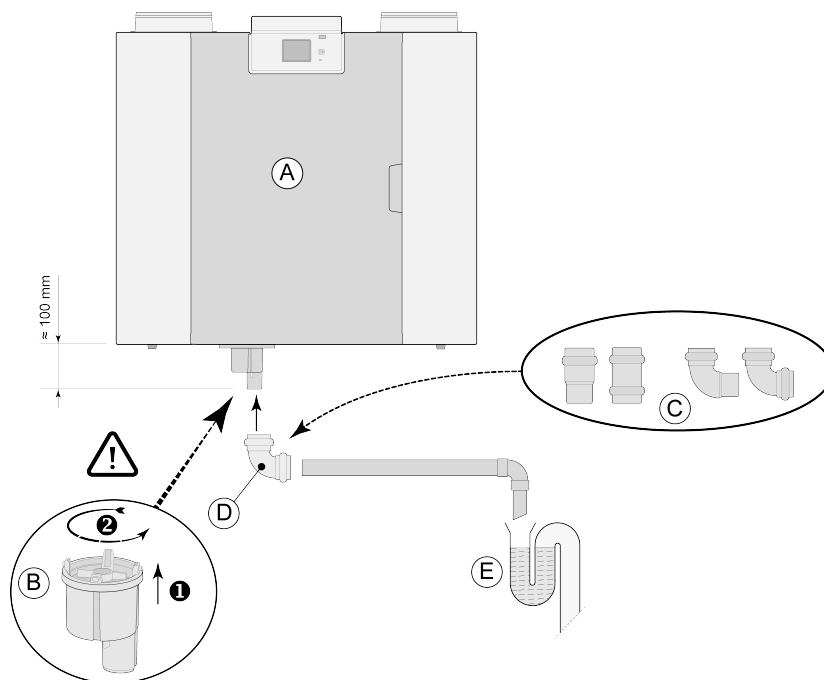
### Wichtig

Beim Gerät Flair 400 als Linksausführung befindet sich der Kondensatableitungsanschluss unten rechts an der Bodenplatte und beim Gerät Flair 400 als Rechtsausführung befindet sich der Kondensatableitungsanschluss unten links an der Bodenplatte ( → [Anschließen der Kondensatableitung](#) Seite 14 ). Vertauschen Sie niemals die beiden Kondensatableitungsanschlüsse unter dem Gerät! Entfernen Sie niemals die Verschlusskappe vom nicht verwendeten Kondensatableitungsanschluss!

Es sollte ein 32-mm-Anschluss mit Dichtring (HT DN32) (nicht im Lieferumfang des Geräts enthalten) verwendet werden, damit der Siphon künftig leicht gereinigt werden kann.

**Wichtig:** Tragen Sie bei der Montage immer Schmiermittel, wie säurefreie Vaseline, auf den Gummidichtring in der Dichtung auf. Diese Dichtungsverbindung muss bei der Wartung des Geräts getrennt werden! Der Siphon darf nicht an die Kondensatableitung geklebt werden!

Die Kondensatableitung kann beispielsweise mit einem geraden oder gewinkelten Anschluss mit der Dichtung verbunden werden. Schieben Sie den Kondensatableitungsanschluss mit Dichtung mit ausreichender Länge über den Siphon-Anschluss.



A = Rechtsausführung eines Flair (Beispiel)

B = Anschließen des Siphons an der Unterseite des Flair-Geräts

C = Beispiele für Kondensatableitungsanschlüsse mit Dichtung HT DN32

D = Abnehmbarer Anschluss

E = Beispiel für Geruchsverschluss

## 5.4 Anschließen der Luftkanäle

Alle Luftkanäle müssen luftdicht installiert werden. Die Anschlussmanschetten am Flair Gerät sind standardmäßig mit Dichtringen ausgestattet.

Um Kondensation an der Außenseite des Außenluft-kanals und des vom Flair -Gerät abgehenden Fortluftkanals zu verhindern, sind diese Kanäle bis zum Gerät dampfdicht zu isolieren. Werden hierfür thermische isolierte Rohre verwendet, ist eine zusätzliche Isolierung nicht erforderlich.

Für die Einhaltung des maximalen Geräuschpegels der Installation von 30 dB(A) muss für jede Installation beurteilt werden, welche Maßnahmen zur Begrenzung des Geräuschpegels erforderlich sind. Um die Lüftergeräusche von und zu der Wohnung durch den Kanal optimal zu dämpfen, sind mindestens Schalldämpfer von mindestens 1 m erforderlich, es können jedoch zusätzliche Maßnahmen erforderlich sein.

Vermeiden Sie eine gegenseitige Beeinflussung durch die Zuluft- und Abluftkanäle, indem Sie separate Abzweigungen zu den Ventilen verwenden. Bei Bedarf müssen die Zuluftkanäle isoliert werden, z. B. wenn sie außerhalb der isolierten Ummantelung installiert werden.

Die Außenluftzufuhr sollte von der Schattenseite der Wohnung aus erfolgen, vorzugsweise von der Wand oder einem Überhang.

Der Fortluftkanal durch die Dachschalung ist so auszuführen, dass kein Kondenswasser in dieser entstehen kann.

Der Fortluftkanal zwischen dem Flair-Gerät und der Dachmuffe muss so beschaffen sein, dass sich keine Kondensation an der Oberfläche bilden kann.

Um die Geräuschpegel niedrig zu halten, sollte der Außenkanaldruck auf 100 Pa beschränkt werden. Wenn der Widerstand des Kanalsystems über der maximalen Kennlinie der Ventilatoren liegt, ist die maximale Belüftungsleistung geringer.

Verwenden Sie einen isolierten Lüftungsdachanschluss, der das Ansaugen von (Treib-)Schnee verhindert. Verwenden Sie auf keinen Fall einen Dachanschluss, der direkt über den Dachziegeln mündet.

Die Luftgeschwindigkeiten in den Kanälen müssen auf folgende Höchstwerte begrenzt werden:

Art der Kanäle	Maximale Luftgeschwindigkeit [m/s]
Sammelkanal	5
Hauptkanal	4
Abzweig: Teilstrecke Zuluft	3
Abzweig: Teilstrecke Abluft	3.5

Die Position der Abluftöffnung und die der Entlüftung der Hauskanalisation sind so zu wählen, dass sie zu keiner Belästigung führen können.

Die Position der Zuluftventile ist so zu wählen, dass Verschmutzung und Zugluft vermieden werden. Empfohlen wird, die Brink Zuluftventile einzusetzen.

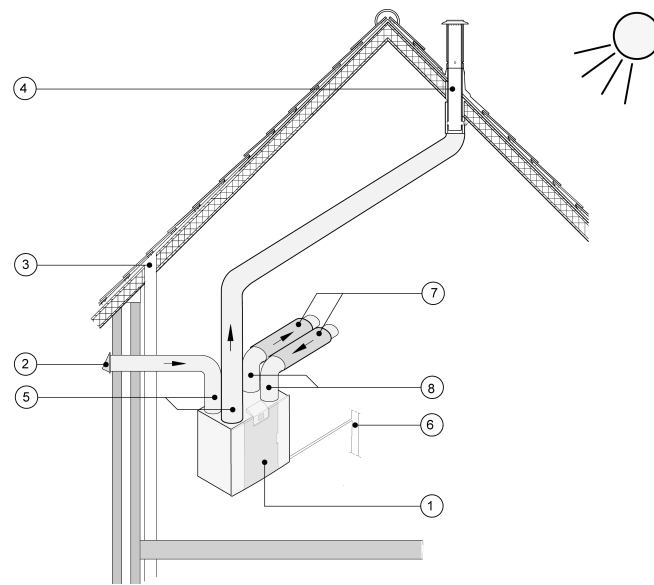
Bei der Verwendung von flexiblen Schalldämpfern muss bei der Installation berücksichtigt werden, dass diese nach einer gewissen Zeit ausgetauscht werden müssen.

Installieren Sie ausreichend Überströmöffnungen, Türspalt 2 cm.



### Wichtig!

Achten Sie bei der Installation und Wartung des Geräts (siehe → [Wartung durch Installateur](#) Seite 31) darauf, dass sich kein Staub oder Schmutz auf dem Vorheizregister angesammelt hat! Reinigen Sie diesen bei der Wartung gründlich.

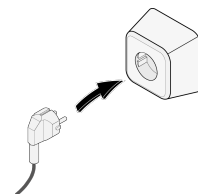


- 1 = Flair 400 Rechtsausführung (waagrecht aufstellen)
- 2 = Bevorzugtes Ansaugen der Außenluft
- 3 = Kanalisationsentlüftung
- 4 = Bevorzugte Stelle Fortluft; isolierte Dachdurchführung Brink verwenden.
- 5 = Thermisch isoliertes Roh
- 6 = Kondensatablauf
- 7 = Schalldämpfer
- 8 = Zuluftkanal und Abluftkanale der Wohnung

## 5.5 Elektrische Anschlüsse

### 5.5.1 Anschließen des Netzsteckers

Das Gerät kann mit dem montierten Stecker an eine leicht zugängliche, geerdete Wandsteckdose angeschlossen werden. Die Elektroinstallation muss den Anforderungen Ihres Energieversorgungsunternehmens entsprechen.



### 5.5.2 Anschließen des Stufenschalter

Der Stufenschalter (nicht im Lieferumfang des Geräts enthalten) wird an den RJ12-Modularanschluss (Anschluss X14) angeschlossen, dieser befindet sich an der Rückseite der Displayabdeckung des Geräts. Für Anschlussbeispiele des Stufenschalters (→ [Anschließen des Stufenschalter](#) Seite 37). Eine kabellose Fernbedienung (→ [Anschließen einer kabellosen Fernbedienung \(ohne Filteranzeige\)](#) Seite 39) und eine Kombination von Stufenschaltern ist ebenfalls möglich (→ [Anschließen eines zusätzlichen Stufenschalter mit Filteranzeige](#) Seite 40).



Der 4-Stufenschalter kann auch verwendet werden, um einen 30-minütigen Boost-Modus zu aktivieren, dazu muss der Schalter für weniger als 2 Sekunden auf die Einstellung 3 gestellt und direkt auf die Einstellung 1 oder 2 zurückgestellt werden. Der Boost-Modus kann zurückgesetzt werden, indem der Schalter länger als 2 Sekunden auf die Einstellung 3 oder auf den Abwesenheitsmodus (S) gestellt wird.

### 5.5.3 eBus-Stecker anschließen

Zum Anschließen eines eBus-Steckers befindet sich auf der Rückseite der Display-Abdeckung der abziehbare 2-polige (grüne) Anschluss X17.

Das eBus-Protokoll kann zum Beispiel für den Anschluss der Brink Air Control (→ [Anschließen von Brink Air Control](#) Seite 43) genutzt werden. Die Kontakte sind polaritätsempfindlich und müssen daher immer richtig angeschlossen werden. Falls Kontakte vertauscht werden, funktioniert das Gerät nicht!

Am eBus können auch ein oder mehrere optional lieferbare CO<sub>2</sub>-Sensoren (→ [Anschließen von CO<sub>2</sub>-Sensoren](#) Seite 45) sowie ein zusätzlicher eBus für das Vorheizregister (→ [Anschließen des Vorheizregister](#) Seite 48) oder das Nachheizregister (→ [Anschließen des Nachheizregister](#) Seite 47) angeschlossen werden.

### 5.5.4 24-Volt-Anschluss

An den Anschlüssen X16 und X18 der Basisplatine stehen 24 Volt zur Verfügung. Der Anschluss X16 ist für den 24-Volt-Anschluss der optionalen Plusplatine vorgesehen. Für die Position der (schwarzen) Anschlüsse X16 und X18 (→ [Elektrischer Schaltplan](#) Seite 35).

Die maximale Leistungsabnahme am Anschluss X16 und X18 beträgt 5 VA pro Anschluss.

### 5.5.5 Anschluss Feuchtesensor

Der optional lieferbare Feuchtesensor wird am Anschluss X07 der Basisplatine angeschlossen. Verwenden dazu das mit dem Feuchtesensor gelieferte Kabel. Für den Anschluss des Feuchtesensors muss zunächst die Kunststoffabdeckung über der Regelung entfernt werden, um Zugang zum Anschluss X07 zu haben.

Für den Anschluss des Feuchtesensors siehe → [Anschließen eines Feuchtigkeitssensors](#) Seite 44.

### 5.5.6 Anschluss InternBus

Der Modbus-/Internbus-Anschluss X15 (rot) kann zum Beispiel verwendet werden, um Geräte zu koppeln (→ [Koppeln von Geräten mit dem Intern Bus](#) Seite 18).

Mit Schrittnummer 14.1 bis 14.4 im Einstellungsmenü kann die Funktion dieses Anschlusses angepasst werden. Ist das Gerät mit einer Zusatzplatine ausgestattet, wird dieser rote Anschluss X15 auch für den Anschluss der Zusatzplatine verwendet. In diesem Fall müssen mehrere Kabel am Anschluss X15 angeschlossen werden.

### 5.5.7 Anschluss „Signalausgang“

Am Gerät befindet sich die blaue 2-polige Buchse mit Schraubanschluss X19. Dieser Anschluss wird für die Übertragung einer Filter- oder Störmeldung verwendet. Tritt am Gerät eine Filter- oder Störmeldung auf, wird am Anschluss X19 ein Kontakt geschlossen. Diese Funktionsweise wird mit Schrittnummer 16.1 eingestellt.

### 5.5.8 ModBus-Anschluss

Das Gerät kann mit einem ModBus-System wie einem Gebäudemanagementsystem verbunden werden. Mit dem (roten) 3-poligen Anschluss X15 (oder bei der Plus-Version dem roten Anschluss X06 an der UWA2-E-PCB) kann eine Verbindung zwischen dem Gerät und dem ModBus-System hergestellt werden; (→ [Elektrischer Schaltplan](#) Seite 35) für den richtigen Anschluss. Für die korrekte Einstellung der Jumper X12, X121 u. X122 siehe die Erklärung zum elektrischen Schaltplan (→ [Elektrischer Schaltplan](#) Seite 35); für weitere Informationen und die richtigen ModBus-Einstellungen siehe das separate ModBus-Handbuch auf der Brink-Webseite!

Hinweis: Bei aktivem ModBus kann der Belüftungsmodus nicht über das Display oder gegebenenfalls den angeschlossenen Stufenschalter geändert werden! Angeschlossene Feuchtigkeitssensoren funktionieren ebenfalls nicht.

## 5.5.9 Koppeln von Geräten mit dem Intern Bus

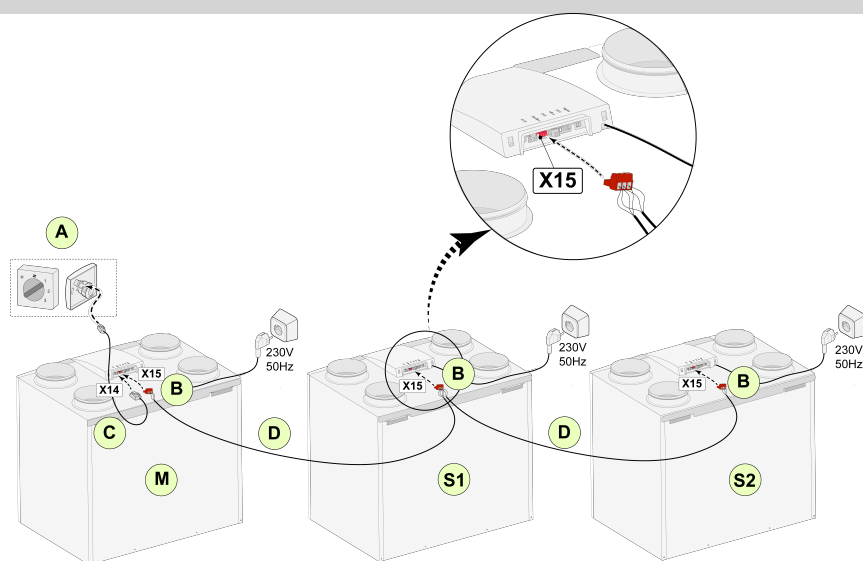


### Wichtig

Aufgrund der Polaritätsempfindlichkeit müssen immer die internen Buskontakte X15-1 miteinander und die Kontakte X15-2 und die Kontakte X15-3 miteinander verbunden werden. Verbinden Sie niemals X15-1, X15-2 oder X15-3 miteinander!

**Anmerkung:** Wenn eine Zusatzplatine installiert wurde, müssen mehrere Kabel an den X-15-Anschluss angeschlossen werden.

**Hinweis:** Wenn die Gesamtlänge der internen Buskabel länger als 10 m ist, verwenden Sie für die Verbindung von X15-2 u. X15-3 ein Twisted-Pair-Kabel (auch bei kürzeren Längen sollte vorzugsweise ein Twisted-Pair-Kabel verwendet werden)!



Für M (Master):  
Schritt-Nr. 8.1 - Master  
Schritt-Nr. 14.1 - Intern Bus

Für S1 (Slave 1):  
Schritt-Nr. 8.1 - Slave  
Schritt-Nr. 14.1 - Intern Bus

Für S2 (Slave 2):  
Schritt-Nr. 8.1 - Slave  
Schritt-Nr. 14.1 - Intern Bus

A = Stufenschalter

B = 3-poliger Stecker (rot)

C = Modularkabel

D = 3-adriges Niederspannungskabel

M = Master-Gerät (z. B. ein Flair-Gerät des Typs 4-0)

S1 / S2 = Slave-Geräte (z. B. ein Flair-Gerät des Typs 4-0); max. 10 Geräte über den Intern Bus anschließen.

Alle Flair 400-Geräte haben denselben Luftdurchsatz wie das Gerät, das als „Master“ eingestellt ist.

Die Fehlermeldungen aller Geräte werden auf dem Display des Master-Geräts und auf dem Display des entsprechenden Geräts angezeigt.

Wenn Sie ein Brink Air Control oder das BrinkHome verwenden, verbinden Sie dieses immer mit dem Master.

Konfigurieren Sie nach dem Anschließen der Kabel jedes Flair 400-Gerät:

- Aktivieren Sie „Intern Bus“ im Menü 14.1 „Art der Busverbindung“, wo kurz darauf das Netzwerksymbol angezeigt wird.
- Konfigurieren Sie jeden Slave im Menü 8.1 „Geräteeinstellung Slave 1, Slave 2 usw.“, wo kurz darauf das M-Symbol am Master-Gerät und das S1-, S2-Symbol an den Slave-Geräten angezeigt werden.
- Schalten Sie alle Geräte aus und wieder ein.

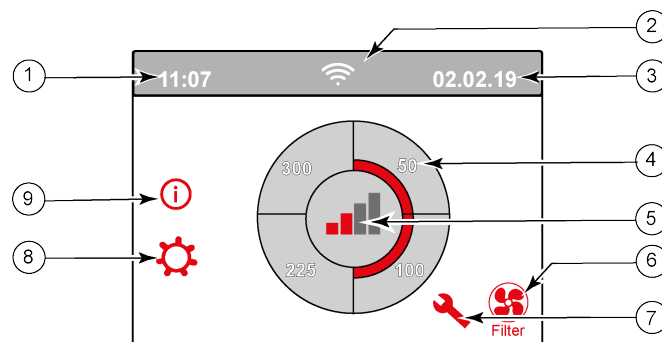
*Hinweis: Zubehör wie Feuchtigkeitssensor, Positionsschalter, Erweiterungsplatine oder eBus-Gerät dürfen nur an das Flair 400-Master-Gerät angeschlossen werden.*

# 6 Anzeige

## 6.1 Allgemeine Erklärung des Bedienfelds

An der Vorderseite des Geräts befindet sich ein Display mit Touchscreen. Dieses Display dient zur Bedienung des Geräts und liefert dem Benutzer Informationen über den Gerätestatus. Beim Einschalten der Netzversorgung werden zuerst die Softwareversion und dann der Hauptbildschirm angezeigt.

### Hauptbildschirm



1 = Aktuelle Uhrzeit

2 = Verbindungsinformationen (wird nur angezeigt, falls zutreffend)

3 = Aktuelles Datum

4 = Eingestellter Volumenstrom; die roten Balken zeigen den ausgewählten Lüftungsdurchsatz an. In diesem Beispiel beträgt der aktive Volumenstrom  $100 \text{ m}^3/\text{h}$

5 = Aktive Regelung

6 = Filtermeldung (wird nur angezeigt, falls zutreffend)\*

7 = Fehler (wird nur angezeigt, falls zutreffend)\*

8 = Zugriff auf das Einstellungs-Menü


9 = Zugriff auf das Informations-Menü

---

\* Die Filtermeldung und Fehlermeldung befinden sich am Display an der gleichen Stelle; die Fehleranzeige hat eine höhere Priorität und wird daher auch bei aktiver Filtermeldung immer zuerst angezeigt!

---

Werkseitig ist die Menüsprache auf Englisch eingestellt.

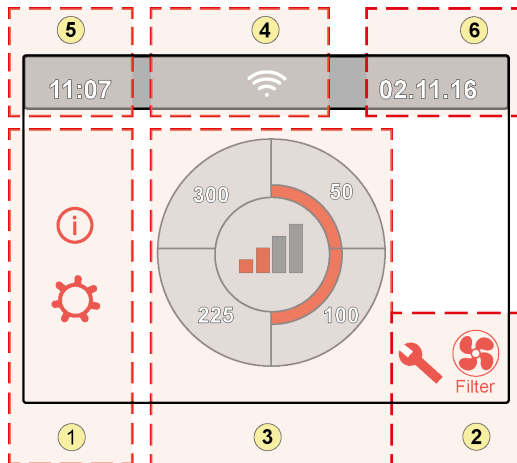
Die gewünschte Sprache sowie das Datum und die Uhrzeit können im Einstellungs-Menü  geändert werden; siehe dazu bitte die Einstellungstabelle (→ [Einstellwerte](#) Seite 53, [Einstellwerte Basisplatte](#) Seite 53) Schritt 15.1 bis Schritt 15.10.

---

## 6.2 Display-Layout

Der Bildschirm ist in 6 Bereiche unterteilt, in denen jeweils verschiedene Symbole/Anzeigen angezeigt werden können.






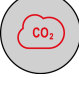

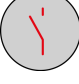




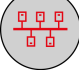

### Layout des Hauptbildschirms



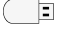


- 1 = Navigationsbereich
- 2 = Benachrichtigungsbereich
- 3 = Bereich mit Hauptfunktion
- 4 = Verbindungsinformationen
- 5 = Uhrzeit
- 6 = Datum

Die verschiedenen Symbole können auf dem Display angezeigt werden. Dies hängt vom angezeigten Bildschirm, der Version des Geräts und dem angeschlossenen Zubehör ab.



Bereich Nr.	Symbol auf dem Display	Beschreibung
1		Wenn Sie hier drücken, gelangen Sie zum Informationsmenü; hier kann man nur Werte auslesen. Diese Werte können nicht geändert werden.
		Wenn Sie hier drücken, gelangen Sie zum Einstellungs Menü. In diesem Menü können Sie die verschiedenen Werte ändern. Für alle Einstellwerte des Standardgerätes (→ <a href="#">Einstellwerte Basisplatine</a> Seite 53). Die Plus-Version des Geräts hat verschiedene Einstellwerte (→ <a href="#">Einstellwerte Gerät mit Zusatzplatine</a> Seite 56). Achtung: Falsche Einstellungen können den Betrieb des Geräts beeinträchtigen!
		Mit diesen Pfeilen können Sie in den verschiedenen Menüs nach oben oder unten blättern oder die Werte der entsprechenden Einstellungen erhöhen oder verringern.
		Mit diesem Pfeil gelangen Sie im Menü einen Schritt zurück.
		Damit gelangen Sie zurück zum Hauptbildschirm.
2		Filtermeldungssymbol; wird nur angezeigt, wenn der Filter gereinigt oder ausgetauscht werden muss. Weitere Informationen finden Sie im Kapitel „Filterreinigung“ (→ <a href="#">Reinigen der Filter</a> Seite 29).
		Dieses Symbol wird nur angezeigt, wenn beim Gerät ein Fehler aufgetreten ist; weitere Informationen finden Sie im Kapitel „Fehler“ (→ <a href="#">Störungsanalyse</a> Seite 26).

Bereich Nr.	Symbol auf dem Display	Beschreibung
3		Steuerung mittels Stufenschalter.
		Steuerung mittels Brink Home.
		Steuerung mittels Touchscreen am Gerät; diese Einstellung bleibt eine halbe Stunde lang aktiv.
		Steuerung mittels Touchscreen am Gerät; der Touchscreen wird dauerhaft als Stufenschalter eingestellt, indem Schrittnummer 15.8 auf „Ja“ gesetzt wird.
		Steuerung mittels Feuchtigkeitssensor.
		Steuerung mittels CO <sub>2</sub> -Sensor.
		Steuerung mittels bedarfsgesteuerter Belüftung.
		Öffnerkontakt aktiv oder Kontakt aktiv machen.
		Dieses Gerät ist als Master-Gerät eingestellt, wenn mehrere Geräte angeschlossen sind (Kaskade).
	 	Das Gerät ist als Slave-Gerät eingestellt; es können maximal 9 Geräte an einen Master angeschlossen werden.
		Steuerung mittels eBus beispielsweise Brink Air Control.
		Steuerung mittels ModBus oder Intern Bus.
		Bypass-Boost ist aktiv.

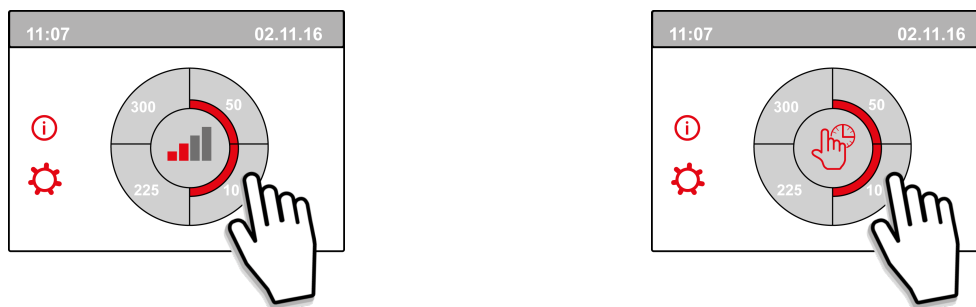
<b>Bereich Nr.</b>	<b>Symbol auf dem Display</b>	<b>Beschreibung</b>
<b>4</b>		Internetverbindung/Netzwerkverbindung
		Signalstärke
		USB-Verbindung aktiv.
<b>5</b>	11:07	Aktuell am Gerät eingestellte Uhrzeit.
<b>6</b>	02.01.2020	Aktuelles Datum.

## 6.3 Informationen auf dem Display

Wenn keine Tasten gedrückt werden und keine Störung/Meldung vorliegt (wie eine Störmeldung oder Filtermeldung), leuchtet das Display noch zwei Minuten lang nach Drücken der letzten Taste. Wenn eine Filtermeldung oder eine Störung beim Gerät vorliegt, leuchtet das Display dauerhaft, bis die Störung behoben oder die Filtermeldung zurückgesetzt wurde.

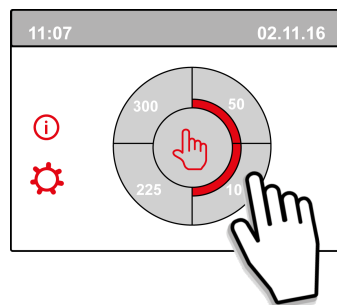
Durch Drücken der Home-Taste  kehren Sie von einem beliebigen Menü zum Hauptbildschirm zurück. Durch Drücken der Zurück-Taste  gelangen Sie im Menü 1 Schritt zurück.

Drücken Sie kurz auf das Display (kürzer als 5 Sekunden), um die Display-Hintergrundbeleuchtung einzuschalten, ohne im Menü etwas zu ändern. Das Display leuchtet dann 2 Minuten lang.



Durch Drücken eines der Viertelkreise im Hauptbildschirm kann der Belüftungsmodus auf schnelle Weise eingestellt werden.

Der auf diese Weise eingestellte Belüftungsmodus bleibt eine halbe Stunde lang aktiv; auf dem Display ist dies durch eine Hand mit einer Uhr erkennbar.



Der Touchscreen kann auch dauerhaft als Stufenschalter eingestellt werden; dazu muss Schrittnummer 15.8 im Einstellungs Menü auf „Ja“ gesetzt werden.



### Warnung:


Falsche Einstellungen können die ordnungsgemäße Funktion des Geräts erheblich beeinträchtigen!

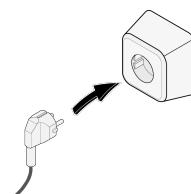
# 7 Inbetriebnahme

## 7.1 Ein- und Ausschalten des Geräts

### Einschalten:

#### ▪ Einschalten der Netzversorgung:

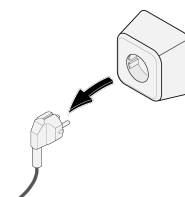
1. Schließen Sie den 230 V-Netzstecker an die Steckdose an.
2. Beim Starten des Geräts wird die Softwareversion angezeigt. Wenn das Gerät längere Zeit (länger als 1 Woche) ohne Stromversorgung war, müssen Sie im Einstellungs Menü  die Sprache, die Uhrzeit und das Datum wieder richtig einstellen.
3. Das Gerät läuft dann unmittelbar danach entsprechend des Modus des Stufenschalters. Wenn kein Stufenschalter angeschlossen ist, läuft das Gerät immer im Stufe 1.



### Ausschalten:

#### ▪ Ausschalten der Netzversorgung:


1. Ziehen Sie den 230 V-Netzstecker von der Steckdose ab. Das Gerät ist nun spannungsfrei.
2. Auf dem Display wird nun nichts mehr angezeigt.



#### **Warnung!**

Ziehen Sie bei Arbeiten am Gerät immer zuerst den Netzstecker, um das Gerät spannungsfrei zu machen.

## 7.2 Einstellen der Luftmenge

Eine gute Lüftung trägt zu einer gesunden Luft in der Wohnung, zu einem optimalen Komfort und zur einwandfreien Funktion der Anlage bei. Die Lüftmengen des Geräts sind werksseitig auf 50, 100, 200 oder 300 m<sup>3</sup>/h eingestellt. Die Leistungen und der Energieverbrauch des Geräts hängen vom Druckverlust im Kanalsystem und vom Widerstand der Filter ab. Änderungen können im Einstellmenü  vorgenommen werden. Um die Lüftmengen zu ändern, gehen im Einstellmenü zu Schrittnummer 1.2 bis 1.4.



#### **HINWEIS:**


Die höchste eingestellte Lüftungsstufe ist ausschlaggebend; steht der externe Stufenschalter zum Beispiel auf Stufe 3, kann die Lüftungsstufe im Hauptfenster des Geräts nicht auf eine niedrigere Stufe korrigiert werden.

Ausnahme von obenstehende Hinweis ist die Lüftungsstufe 0. Wird im Display oder am externen Stufenschalter die Stufe 0 gewählt, ist eine Ansteuerung durch andere Schalter, Sensoren etc. nicht möglich. Falls CO<sub>2</sub>-Sensoren angeschlossen sind, wird abhängig von den gemessenen PPM-Werten die Luftmenge stufenlos zwischen Stufe 1 und Stufe 3 geregelt; ist ein Feuchtesensor angeschlossen, wird bei Beim Erreichen eines Schwellenwertes dieses Sensors die Luftmenge auf Stufe 3 geschaltet.



## 7.3 Andere Einstellungen für den Installateur

Neben dem Luftdurchsatz können auch andere Einstellungen des Geräts geändert werden; für einen Überblick über diese Einstellungen eines Standardgeräts (→ [Einstellwerte Basisplatine](#) Seite 53) und eines Geräts mit Zusatzplatine (→ [Einstellwerte Gerät mit Zusatzplatine](#) Seite 56).

Änderungen können im Einstellungsmenü  vorgenommen werden.



### **Warnung:**

Da Änderungen im Einstellungsmenü die ordnungsgemäße Funktion des Geräts beeinträchtigen können, erfordern nicht hier beschriebene Änderungen eine Rücksprache mit Brink Climate Systems B.V.

Falsche Einstellungen können die einwandfreie Leistung des Geräts erheblich beeinträchtigen!

## 7.4 Werkseinstellungen

Alle geänderten Einstellungen können gleichzeitig auf die Werkseinstellungen zurückgesetzt werden.

Alle geänderten Einstellungen werden dann auf die werkseitig voreingestellten Werte zurückgesetzt; alle Meldungen und Fehlercodes werden ebenfalls aus dem Servicemenü gelöscht.

---

**Die Filtermeldung wird allerdings nicht zurückgesetzt!**

---

Öffnen Sie das Einstellungsmenü , um die Einstellungen auf die Werkseinstellungen zurückzusetzen.

Unter Geräteeinstellungen kann das Gerät über Schritt 15.9 auf die Werkseinstellungen zurückgesetzt werden.



### **Achtung!**

Nach dem Zurücksetzen auf die Werkseinstellungen muss Schrittnummer 14.1 im Einstellungsmenü auf Intern Bus zurückgesetzt werden!

# 8 Störung

## 8.1 Störungsanalyse

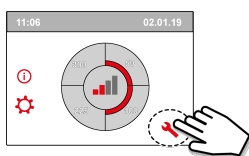
Wenn das Steuerungssystem des Geräts einen Fehler erkennt, wird dies auf dem Display durch ein Schraubenschlüsselsymbol angezeigt, auch wird eine Fehlernummer angezeigt.

Das Gerät unterscheidet zwischen einem Fehler, bei dem das Gerät (eingeschränkt) weiter läuft, und einem schwerwiegenden (sperrenden) Fehler, bei dem beide Ventilatoren ausgeschaltet werden.

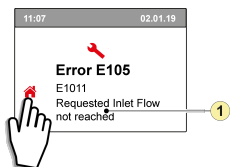
## 8.2 Display-Codes

### Nicht verriegelnde Störung

Falls das Gerät eine nicht verriegelnde Störung signalisiert, bleibt das Gerät weiterhin (eingeschränkt) in Betrieb. Im (permanent beleuchteten) Display wird das Störungssymbol angezeigt. Durch Drücken auf das Störungssymbol wird eine Erklärung/Lösung der Störung angezeigt.



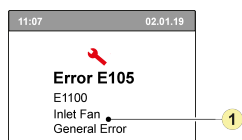
Dieses Fenster kann durch Drücken der „Home“-Taste wieder verlassen werden. Bitte wenden sich an Ihren Installateur, wenn die Störung nicht behoben werden kann.



1. Gewünschter Luftmenge wird nicht erreicht

### Verriegelnde Störung

Falls das Gerät eine verriegelnde Störung signalisiert, funktioniert das Gerät nicht mehr. Bei einer verriegelnden Störung sind auch das Einstellungs Menü und Informationsmenü deaktiviert. Im (permanent beleuchteten) Display wird das Störungssymbol (Schlüssel) zusammen mit einem Störcode angezeigt. Am Stufenschalter (soweit vorhanden) blinkt die rote LED. Das Gerät verweilt in dieser Störung, bis die betreffende Ursache behoben wurde; anschließend führt das Gerät selbst einen Reset durch (Auto-Reset) und das Display zeigt wieder den Betriebszustand an. Um diese Störung zu beheben, wenden sich bitte an Ihren Installateur.



1. Zuluftventilator defekt



#### HINWEIS:

Eine verriegelnde Störung kann nicht behoben werden, indem das Gerät spannungslos geschaltet wird; die Störung muss zuerst behoben werden!



### HINWEIS:

Bei Arbeiten im Gerät ist das Gerät immer zuerst spannungslos zu schalten, indem der Netzstecker gezogen wird.

In der nachstehenden Tabelle sind die verriegelnden Störungen hinter der Störungsnummer mit einem \* markiert. Im Display wird eine kurze Erklärung zu diesem Störungscode angezeigt. Bei einem „Standby“ des Geräts stehen beide Ventilatoren still, das Display des Geräts bleibt jedoch weiterhin aktiviert.


Störcode	Subcode	Ursache	Aktion Gerät	Aktion Benutzer
E190	E1100	Selbsttest nicht in Ordnung	Keine Aktion	
E152 *	E1101*	Flash-Speicher defekt	Gerät stoppt, wenn möglich	Basisplatine UWA2-B austauschen
E153	E1102*	EEPROM-Speicher defekt	Gerät schaltet auf Werkseinstellung; Lüftungsstufe 2	Basisplatine UWA2-B austauschen
E105	E1011	Gewünschter Zuluftmenge wird nicht erreicht	Keine	Filter reinigen bzw. austauschen; Kanäle auf mögliche Blockaden kontrollieren
E104	E1012	Gewünschter Zuluftmenge wird nicht erreicht	Keine	Filter reinigen bzw. austauschen; Kanäle auf mögliche Blockaden kontrollieren
E000 *	E1013	Außenlufttemperatur zu hoch	Gerät schaltet auf Standby	Situationsabhängige Aktion: Bei warmem Wetter und Außenluftansaugung auf dem Dach warten bis die Luft abgekühlt ist oder die Position der Außenluftansaugung verändern oder Lufttemperatursensor (NTC) austauschen
E105 *	E1100*	Zuluftventilator defekt; allgemeine Störmeldung	Gerät schaltet auf Standby	Zuluftventilator austauschen; Störung wird automatisch zurückgesetzt, sobald das Gerät wieder mit Spannung versorgt wird
E104 *	W1120*	Abluftventilator defekt; allgemeine Störmeldung	Gerät schaltet auf Standby	Abluftventilator austauschen; Störung wird automatisch zurückgesetzt, sobald das Gerät wieder mit Spannung versorgt wird
E103	E1200	Bypass defekt; allgemeine Störmeldung	Keine	Verdrahtung überprüfen; Bypass oder Kabelbaum austauschen
E106 *	E1300	Temperatursensor defekt; allgemeine Störmeldung	Gerät schaltet auf Standby	Verdrahtung überprüfen; Temperatursensor oder Verdrahtung austauschen
E111	E1400	RHT-Sensor 1 defekt; allgemeine Störmeldung	Keine Feuchtigkeitsregelung	Verdrahtung überprüfen; RHT-Sensor oder Verdrahtung austauschen/ USB-Transceiver einstecken
E114	E1500	Stufenschalter defekt; allgemeine Störmeldung	Gerät schaltet auf Stufe 1	Stufenschalter austauschen
E113	E1600	Vorheizregister defekt; allgemeine Störmeldung	Frostschutz schaltet in den Modus „Ungleichgewicht“	Schmelzsicherungen überprüfen; Verdrahtung überprüfen; falls beschädigt austauschen und andernfalls das integrierte Vorheizregister austauschen Störung wird automatisch zurückgesetzt, wenn das Gerät wieder mit Spannung versorgt wird
E130	E1800	Relaisausgang 1 defekt; allgemeine Störmeldung	Signalausgang nicht verfügbar	Gerät spannungsfrei schalten. Basisplatine austauschen. Störung wird automatisch zurückgesetzt, wenn das Gerät wieder mit Spannung versorgt wird

<b>Störcode</b>	<b>Subcode</b>	<b>Ursache</b>	<b>Aktion Gerät</b>	<b>Aktion Benutzer</b>
E155	E2000	Störung Touchscreen; allgemeine Störmeldung	Störcode werden nur bei Verwendung des Service-Werkzeugs angezeigt	Verdrahtung zum Touchscreen überprüfen; Verdrahtung austauschen Falls beschädigt, Touchscreen austauschen; tritt die Störung weiterhin auf, Platine austauschen Störung wird automatisch zurückgesetzt, wenn das Gerät wieder mit Spannung versorgt wird
E120	E2100	Störung eBus; allgemeine Störmeldung	Brink Air Control und andere, an den eBus angeschlossene Komponenten, funktionieren nicht; das Gerät funktioniert aber korrekt	Verdrahtung zu Komponenten/Brink Air Control überprüfen Komponenten/Brink Air Control überprüfen und falls defekt austauschen Tritt die Störung weiterhin auf: Gerät spannungslos schalten und Basisplatine Platine austauschen
E121	E2200	Allgemeine Störmeldung InternBus	Brink Air Control und andere Komponenten funktionieren nicht; das Gerät funktioniert aber korrekt	Verdrahtung zu Komponenten/Brink Air Control überprüfen. Komponenten/Brink Air Control überprüfen und falls defekt austauschen Tritt die Störung weiterhin auf: Gerät spannungslos schalten und Basisplatine schen
E122	E2300	Störung interner ModBus; allgemeine Störmeldung	Gerät schaltet auf Standby	Verdrahtung und Anschlüsse Basisplatine und die Ventilatoren überprüfen. Kabelbaum falls beschädigt austauschen; anschließend ,Basisplatine Abluftventilator und Zuluftventilator austauschen
E123	E2400	Störung externer ModBus; allgemeine Störmeldung	Bedienung über Modbus funktioniert nicht	Verdrahtung zu Komponenten überprüfen; falls beschädigt austauschen. Komponenten überprüfen; falls defekt, diese austauschen. Tritt die Störung weiterhin auf: Gerät spannungslos schalten und Basisplatine austauschen
E124	E2500	USB-Anschluss; allgemeine Störmeldung	USB-Schnittstelle funktioniert nicht	USB-Komponente(n) austauschen Tritt die Störung weiterhin auf: Gerät spannungslos schalten und Basisplatine austauschen
E170	E2600	Ein oder mehrere CO <sub>2</sub> -Sensoren (en) sind defekt; allgemeine Störmeldung	Das Gerät funktioniert korrekt;keine CO <sub>2</sub> -Regulierung	Verkabelung und CO <sub>2</sub> -Sensor (en) prüfen; Bei Beschädigung ersetzen CO <sub>2</sub> -Sensor (en) prüfen; Bei Defekt ersetzen/ USB-Transceiver einstecken
E171	E2700	Externe Vorheizregister oder Sicherung defekt; allgemeine Störmeldung	Kein Vorheizregister / Komfortregler reagiert anders	Vorheizregister abkoppeln und Schmelzsicherung des Vorheizregisters überprüfen; falls Schmelzsicherung defekt, diese austauschen Wurde die Störung noch nicht behoben: externes Vorheizregister austauschen. Spannungsversorgung des Geräts einschalten. Störung wird automatisch zurückgesetzt.
E172	E2800	Externe Nachheizregister oder Sicherung defekt; allgemeine Störmeldung	Kein Nachheizregister / Komfortregler reagiert anders	Nachheizregister abkoppeln und Schmelzsicherung des Nachheizregisters überprüfen; falls Schmelzsicherung defekt, diese austauschen. Wurde die Störung noch nicht behoben:Externes Nachheizregister austauschen Spannungsversorgung des Geräts einschalten Störung wird automatisch zurückgesetzt.

# 9 Wartung

## 9.1 Reinigen der Filter

Die durch den Benutzer auszuführende Wartung beschränkt sich auf die regelmäßige Reinigung bzw. den Austausch der Filter.


Die Filter müssen nur gereinigt werden, wenn dies auf dem Display (durch das Filtersymbol ) angezeigt wird oder wenn ein Stufenschalter mit Filteranzeige installiert ist und die rote LED des Schalters leuchtet.

Die Filter sollten grundsätzlich sechs Monate ausgetauscht werden.

Nach einmaliger Reinigung der Filter müssen diese ausgetauscht werden.


Das Gerät darf niemals ohne Filter betrieben werden.

### Reinigen und Austauschen der Filter:


Drücken Sie das Filtersymbol  länger als 3 Sekunden, um den Filterassistenten zu öffnen.



Befolgen Sie nun die Anweisungen auf dem Display, um die Filter zu reinigen und/oder auszutauschen.

Dieser Filterassistent kann nicht unterbrochen werden.



Wenn alle Anweisungen im Menü befolgt und quittiert wurden, wird der Filterassistent durch Drücken der Home-Taste  geschlossen und das Display kehrt dann zum Hauptbildschirm zurück; die Filtermeldung wird zurückgesetzt und nun nicht mehr angezeigt.

### Anmerkung:

Wenn der Filterassistent geöffnet werden soll, um die Filter auszutauschen, während keine Filtermeldung auf dem Display angezeigt wird, gehen Sie im Einstellungsmenü  zu Schrittnummer 4.2, um den Filterassistenten zu öffnen. Befolgen Sie nun die Anweisungen auf dem Display, danach wird der Timer der Filtermeldung zurückgesetzt.

Es ist auch möglich, im Einstellungsmenü mit Schrittnummer 4.3 den Filter direkt zurückzusetzen, ohne den Filterassistenten zu öffnen; wenn „Ja“ ausgewählt wird, muss diese Schrittnummer im Einstellungsmenü durch Drücken der Home-Taste  oder Zurück-Taste  wieder verlassen werden.

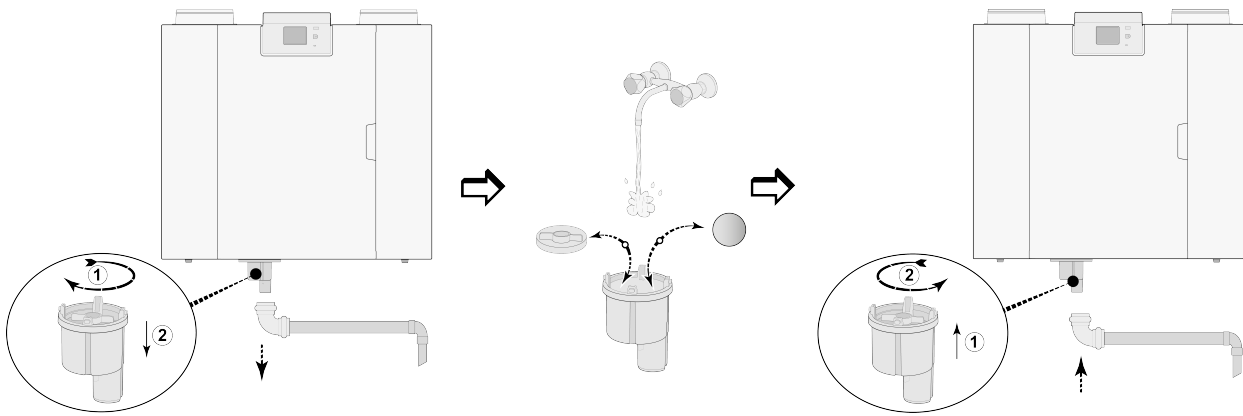
Der Timer der Filtermeldung wird dann zurückgesetzt!

Durch Drücken der Home-Taste  kehren Sie von einem beliebigen Menü zum Hauptbildschirm zurück. Durch Drücken der Zurück-Taste  gelangen Sie im Menü 1 Schritt zurück.

## 9.2 Wartung des Siphons

### Reinigen des Siphons

Der Siphon muss jährlich entfernt und gereinigt werden.

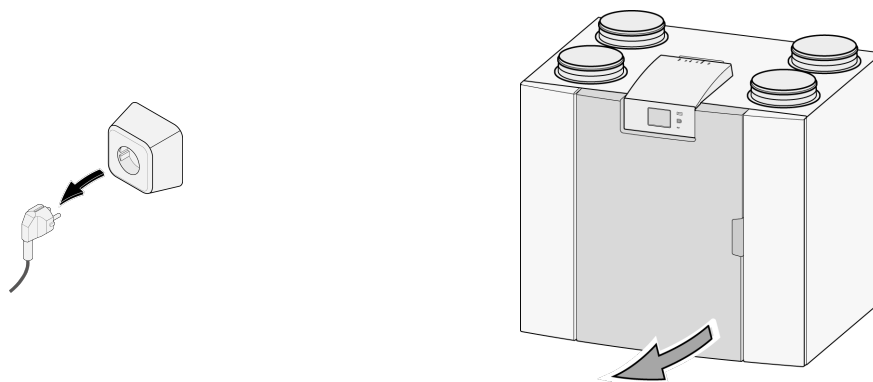


*(Beispielsweise ein Flair -Gerät des Typs 4-0).*

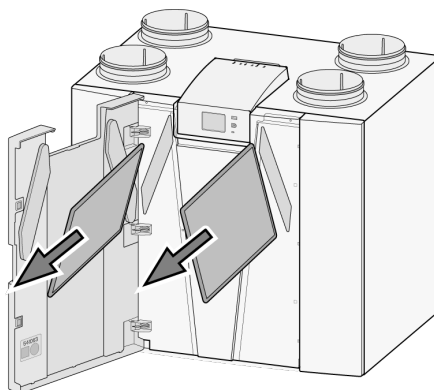
## 9.3 Wartung durch Installateur

Die Wartung durch den Installateur umfasst das Reinigen des Wärmetauschers, internes Vorheizregisters und der Ventilatoren. Je nach Umständen ist dies ungefähr einmal alle 3 Jahre erforderlich.

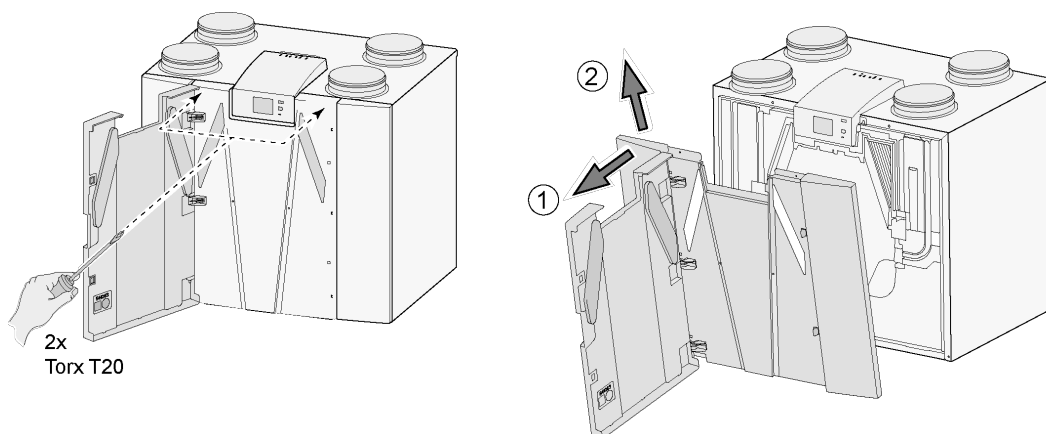
- 1 Trennen Sie das Gerät von der Spannungsversorgung, indem Sie den Netzstecker ziehen. Öffnen Sie die Filtertür.



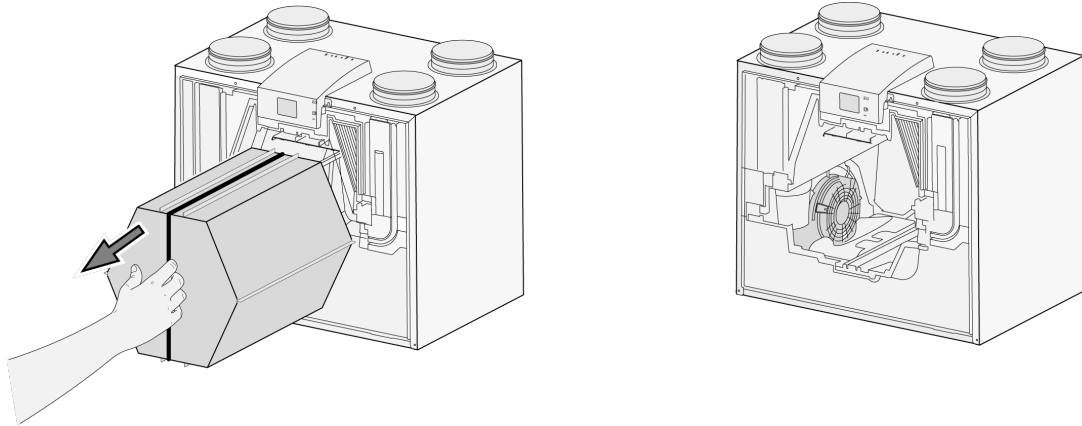
- 2 Nehmen Sie die beiden Filter heraus.



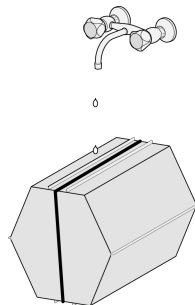
- 3 Entfernen Sie die vordere Abdeckung.



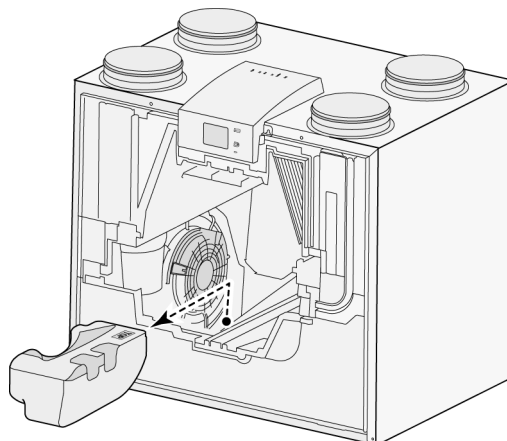
- 4 Nehmen Sie den Wärmetauscher heraus. Achten Sie darauf, die Schaumstoffteile im Gerät nicht zu beschädigen.



- 5 Reinigen Sie den Wärmetauscher nur durch Spülen mit warmem Wasser (max. 45°C) und geeigneten Spülmittel. Anschließend mit warmem Wasser abspülen.

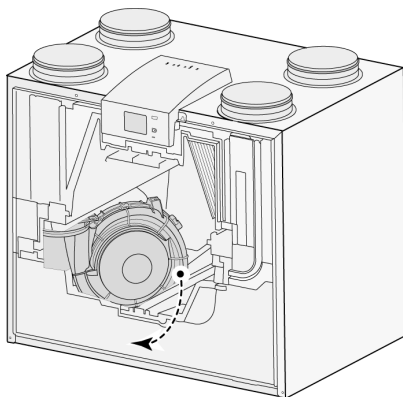


- 6 Nehmen Sie das EPS-Einsetzteil, mit dem der Ventilator festgeklemmt ist, aus dem Gerät heraus.

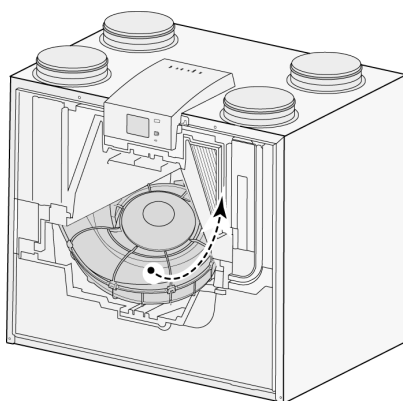




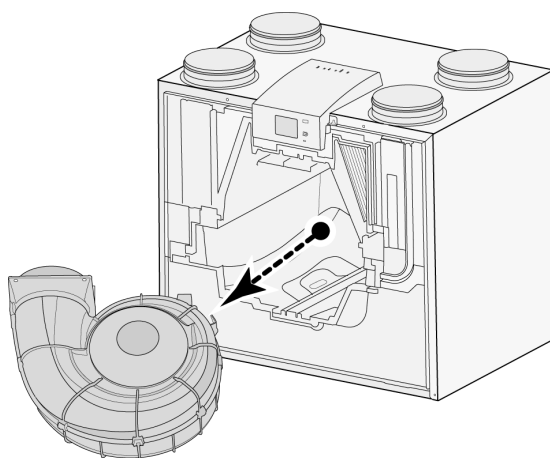
- 7 Drehen Sie den Ventilator im Gerät um eine Viertelumdrehung.



- 8 Kippen Sie den Ventilator so, dass dieser aus dem EPS-Teil herausgenommen werden kann. Lösen Sie beide Ventilorkabel vom Ventilator.



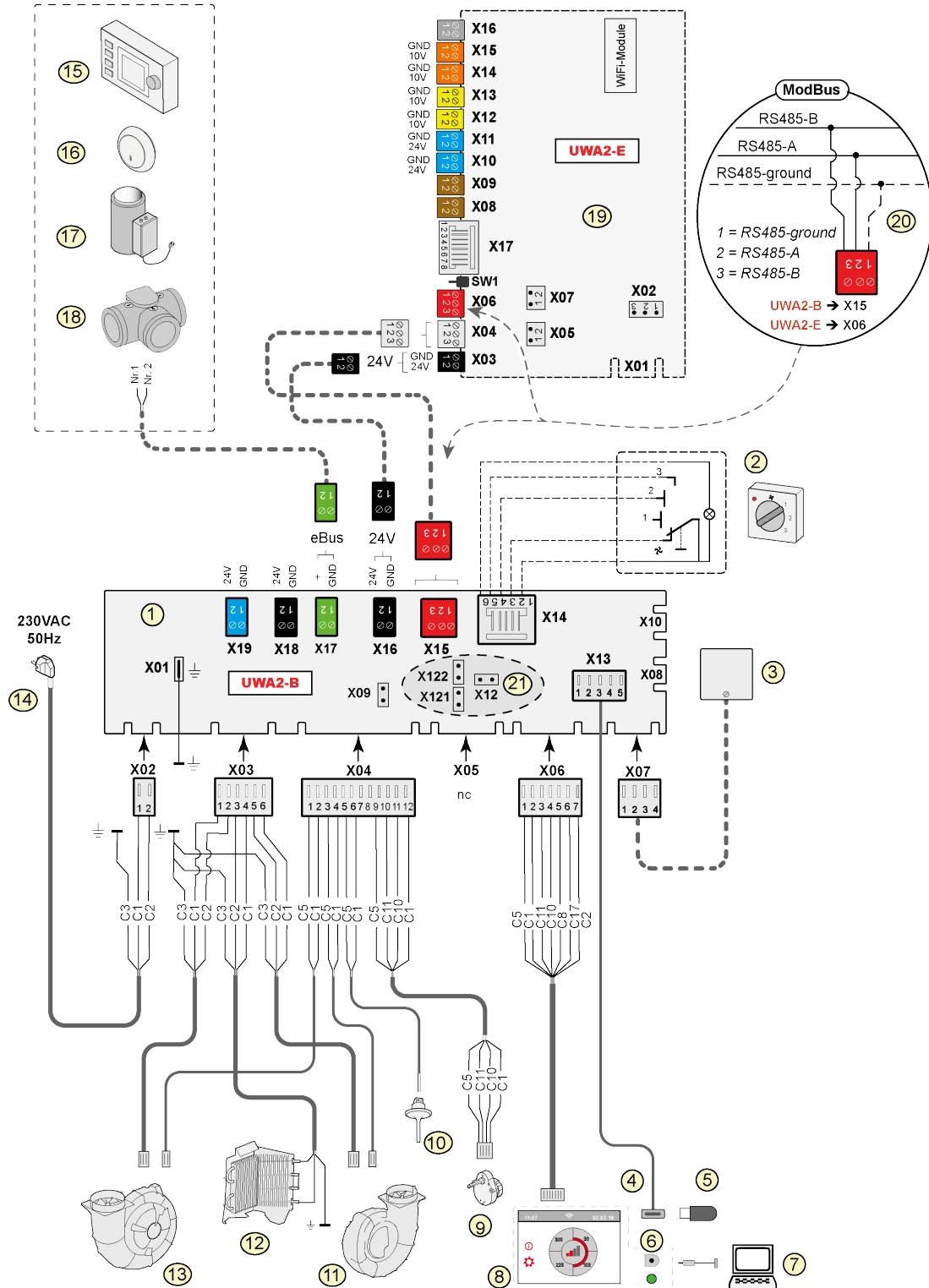
- 9 Nehmen Sie den Ventilator jetzt aus dem Gerät heraus.



- 10 Wiederholen Sie die Schritte 6 bis 9 für den anderen Ventilator im Gerät.

- 11 Reinigen Sie beide Ventilatoren vorsichtig mit einer weichen Bürste; verwenden Sie hierzu weder Wasser noch Reinigungsmittel.
- 12 Reinigen Sie den internen Vorheizregisters (für Position siehe → [Service-Artikel](#) Seite 51 ).
- 13 Setzen Sie beide Ventilatoren wieder in das Gerät ein und schließen Sie die abgeklemmten Ventilorkabel wieder an; achten Sie hierbei darauf, dass die Ventilorkabel „hinter“ den Ventilatoren liegen und dass die Ventilatoren wieder an ihrer ursprünglichen Position eingesetzt werden. Der linke Ventilator ist gekennzeichnet mit „Links“; der rechte Ventilator ist gekennzeichnet mit „Rechts“.  
**Hinweis: Die Positionen der Ventilatoren nicht vertauschen!!!**
- 14 Schieben Sie den gereinigten Wärmetauscher vorsichtig in das Gerät zurück. Achten Sie hierbei darauf, die EPS-Teile und Führungsschienen im Gerät nicht zu beschädigen; dies könnte zu einer Leckage im Gerät führen. Achten Sie beim Wiedereinsetzen des Wärmetauschers darauf, dass der Text auf dem Typenschild des Wärmetauschers nicht auf dem Kopf steht! Den Wärmetauscher so wieder einsetzen, dass das Typenschild sichtbar ist.
- 15 Bringen Sie die vordere Abdeckung wieder an und schrauben Sie diese fest.
- 16 Setzen Sie zwei neue Filter ein und schließen Sie die vordere Abdeckung.
- 17 Schließen Sie die 230-V-Spannungsversorgung wieder am Gerät an.
- 18 Setzen Sie den Timer der Filtermeldung zurück, indem Sie im Einstellungsmenü unter Schrittnummer 4.3 den Timer wieder auf Null setzen.
- 19 Nachdem der Timer der Filtermeldung zurückgesetzt wurde, wechselt das Gerät zum Hauptmenü und ist wieder betriebsbereit.

# 10 Elektrischer Schaltplan



1 =	Basisplatine
2 =	Stufenschalter (Optional)
3 =	Feuchtesensor (Optional)
4 =	USB-Anschluss
5 =	USB-Stick für Software-Update (nicht mit dem Gerät mitgeliefert)
6 =	Serviceanschluss
7 =	Laptop mit installiertem Brink Service-Werkzeug (nicht mitgeliefert)
8 =	Touchscreen am Gerät
9 =	Klappenmotor Bypass-Klappe
10 =	Außentemperatursensor
11 =	Abluftventilator *
12 =	Internes Vorheizregister einschl. Übertemperatursicherung
13 =	Zuluftventilator *
14 =	Spannungsversorgung 230 V, 50 Hz
15 =	Brink Air Control (Optional)
16 =	CO <sub>2</sub> -Sensor eBus (Optional)
17 =	Heizregister eBus (Optional)
18 =	Zonenventil bedarfsgesteuerte Lüftung 2.0 (Optional)
19 =	Plusplatine (Optional)
20 =	Anschluss an das ModBus-System (Optional)
21 =	X12 ist Brücke als Abschlusswiderstand (120 Ω) ModBus; (entfernen, wenn im ModBus-System bereits ein Abschlusswiderstand vorhanden ist). Bei ModBus-Anwendung die Brücken X121 & X122 entfernen; bei InternBus-Anwendung die Brücken X12, X121 & X122 anbringen; Entfernen Sie den Jumper X07 von der Plus-Platine UWA2-E, wenn Sie eine Plus-Platine verwenden.

\* Die Steuerkabel von den Ventilatoren können problemlos ausgetauscht werden. Das Gerät bestimmt beim Einschalten der Spannungsversorgung automatisch, welcher der Zuluft- und welcher der Abluftventilator ist!  
Wenn das Gerät einen anderen Ventilator erkennt (z. B. beim Austauschen eines Ventilators bei Servicearbeiten), wird automatisch ein „Assistent“ gestartet; für den richtigen Anschluss des Ventilatorkabels befolgen Sie die Anweisungen im Display.



### Wichtig!

Achten Sie bei der Installation und Wartung des Gerätes (siehe → [Wartung durch Installateur](#) Seite 31 ) darauf, dass sich kein Staub oder Schmutz auf dem Vorheizregister angesammelt hat! Reinigen Sie diese während der Wartung gut.

### Basic Platine

X15 =	InternBus/ModBus
X16 =	24V
x17 =	eBus
X18 =	24V (max 5VA)
X19 =	Signal output

### Plus Platine

X03 =	24V
X04 =	InternBus
X06 =	ModBus
X08 =	Contact input 1
X09 =	Contact input 2
X10 =	Relais output 1
X11 =	Relais output 2
X12 =	Analoog input (0 zu 10 V)
X13 =	Analoog input (0 zu 10 V)
X14 =	Analoog output (0 oder 10 V)
X15 =	Analoog output 2 (0 oder 10 V)
X16 =	NTC 10K
X17 =	LAN

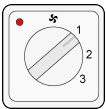
### Kabelfarben

C1 =	braun
C2 =	blau
C3 =	grün/gelb
C5 =	weiß
C8 =	grau
C10 =	gelb
C11 =	grün
C17 =	lila

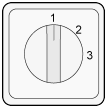
# 11 Elektrische Anschlüsse Zubehör

## 11.1 Anschließen des Stufenschalter

An den X14-Modularanschluss an der Basis-PCB muss ein Stufenschalter angeschlossen werden. Dieser X14-Modularanschluss ist von der Rückseite der Steuerung aus zugänglich. Bei einem Gerät mit Plus-PCB muss zuerst die Abdeckung entfernt werden, um Zugang zu diesem Modularanschluss (→ [Plus-Ausführung](#) Seite 12, [Elektrischer Schaltplan](#) Seite 35) zu erhalten. Je nach Typ des angeschlossenen Stufenschalters kann entweder ein RJ11- oder ein RJ12-Stecker verwendet werden.

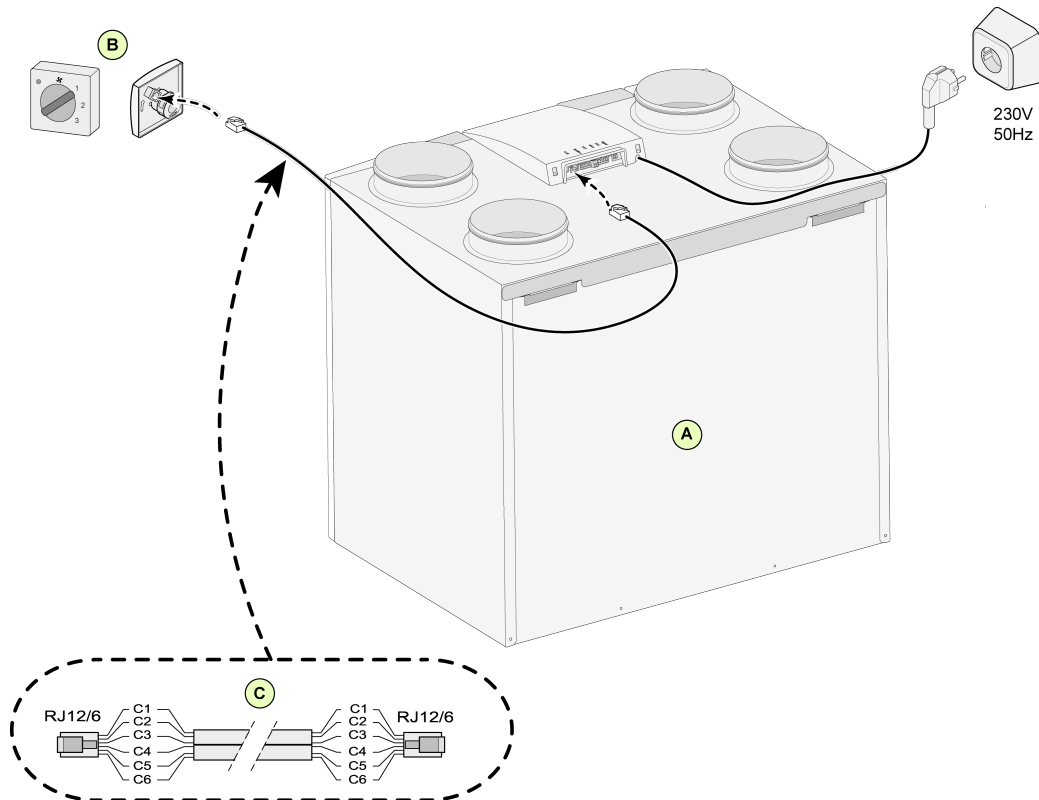


Am besten verwendet man einen 4-Wege-Schalter mit Filteranzeige; installieren Sie immer einen RJ12-Stecker in Kombination mit einem 6-adrigen Modularkabel.



Wenn Sie einen 3-Wege-Schalter ohne Filteranzeige verwenden, installieren Sie immer einen RJ11-Stecker in Kombination mit einem 4-adrigen Modularkabel.

### 11.1.1 Anschließen des Stufenschalter mit Filteranzeige

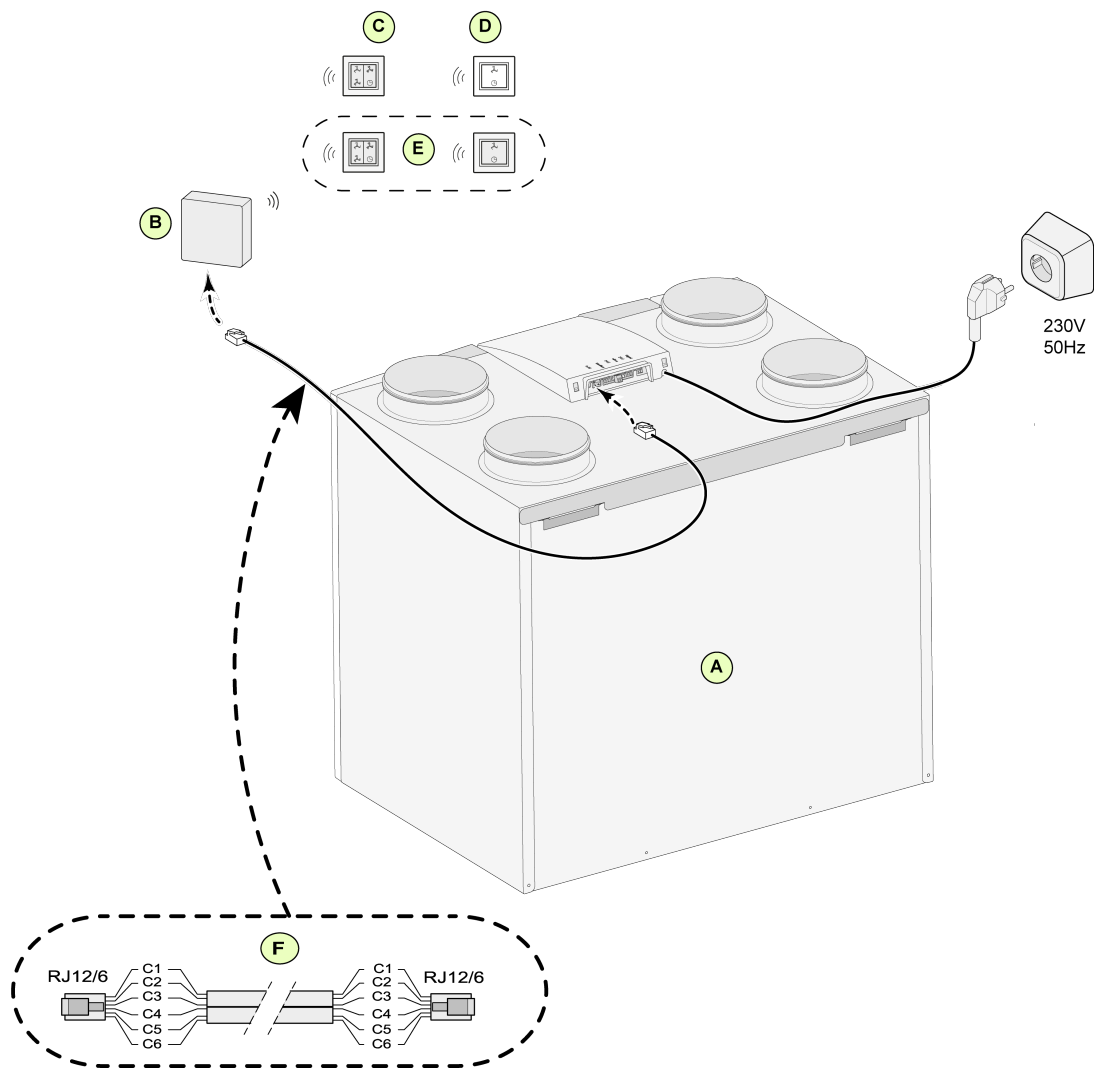


A = Flair-Gerät (beispielsweise ein Flair -Gerät des Typs 4-0)

B = 4-Stufen-Schalter mit Filteranzeige

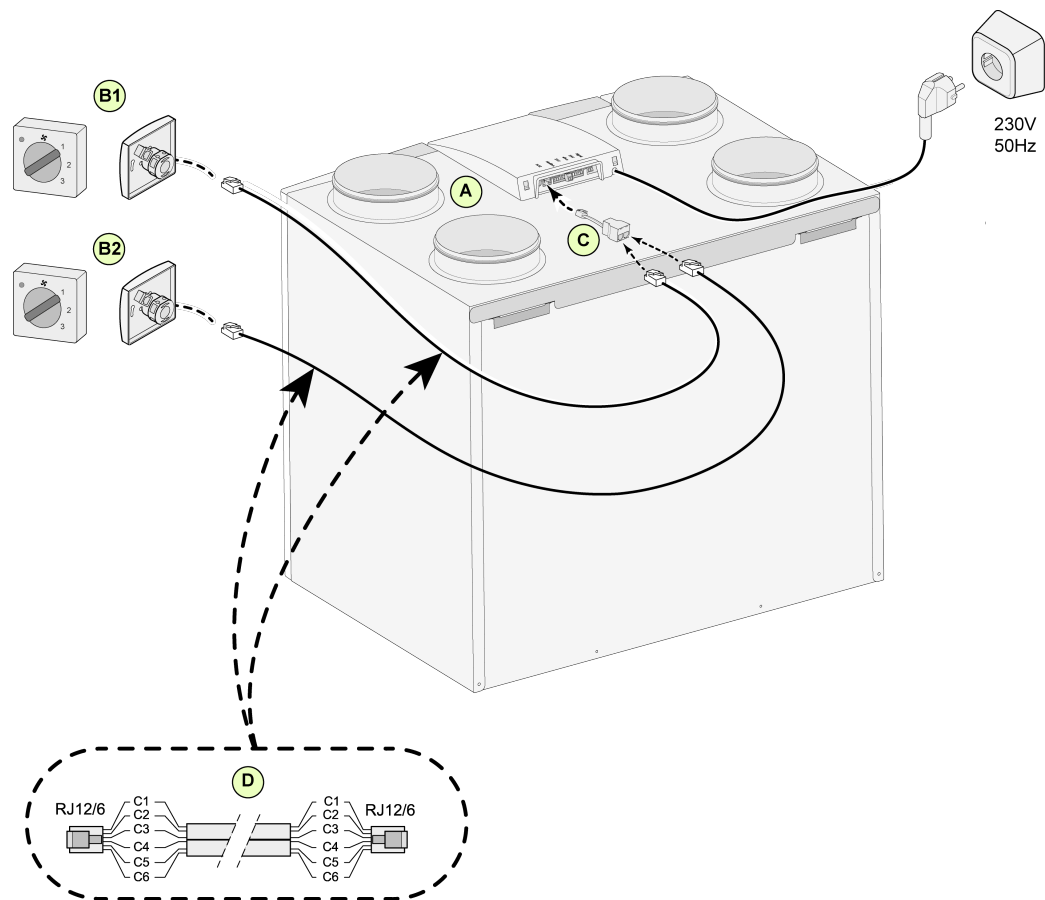
C = Modularkabel: Hinweis: Der „Zapfen“ beider Modularstecker muss zur Markierung am Modularkabel weisen. Die Farben der Adern C1 - C6 können je nach Typ des verwendeten Modularkabels variieren.

## 11.1.2 Anschließen einer kabellosen Fernbedienung (ohne Filteranzeige)



- A = Flair-Gerät (beispielsweise ein Flair -Gerät des Typs 4-0)
- B = Empfänger für kabellose Fernbedienung
- C = Sender mit 4 Einstellungen (z. B. Küche)
- D = Sender mit 2 Einstellungen (z. B. Badezimmer)
- E = Weitere Sender mit 2 oder 4 Einstellungen (es können maximal 6 Sender an 1 Empfänger angemeldet werden)
- F = Modularkabel: Hinweis: Der „Zapfen“ beider Modularstecker muss zur Markierung am Modularkabel weisen. Die Farben der Adern C1 - C6 können je nach Typ des verwendeten Modularkabels variieren.

### 11.1.3 Anschließen eines zusätzlichen Stufenschalter mit Filteranzeige



A = Flair-Gerät (beispielsweise ein Flair -Gerät des Typs 4-0)

B1 = Stufenschalter mit Filteranzeige

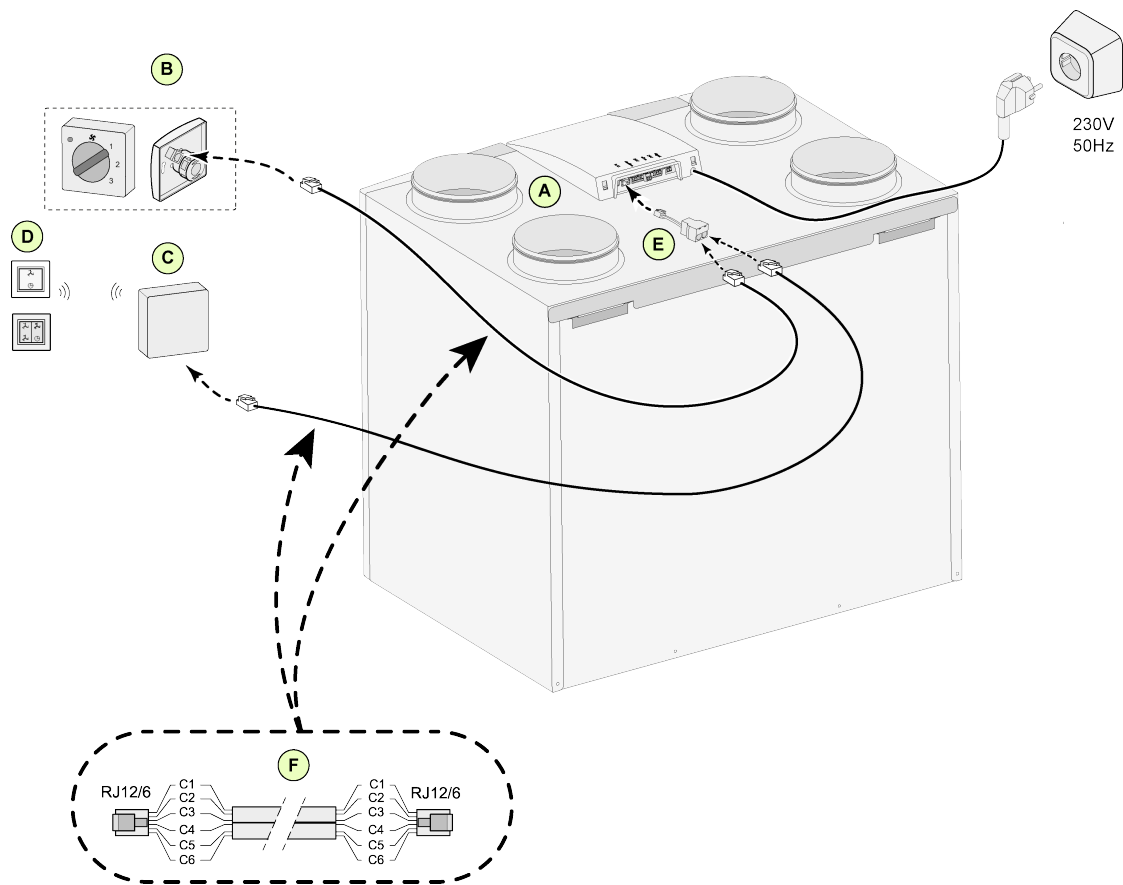
B2 = Zusätzlicher Stufenschalter mit Filteranzeige

C = Splitter

D = Modularkabel: Hinweis: Der „Zapfen“ beider Modularstecker muss zur Markierung am Modularkabel weisen. Die Farben der Adern C1 - C6 können je nach Typ des verwendeten Modularkabels variieren.



### 11.1.4 Anschließen eines zusätzlichen Stufenschalter mit Filteranzeige



A = Flair-Gerät (beispielsweise ein Flair -Gerät des Typs 4-0)

B = Stufenschalter mit Filteranzeige

C = Empfänger für kabellose Fernbedienung

D = Sender mit 2 oder 4 Einstellungen

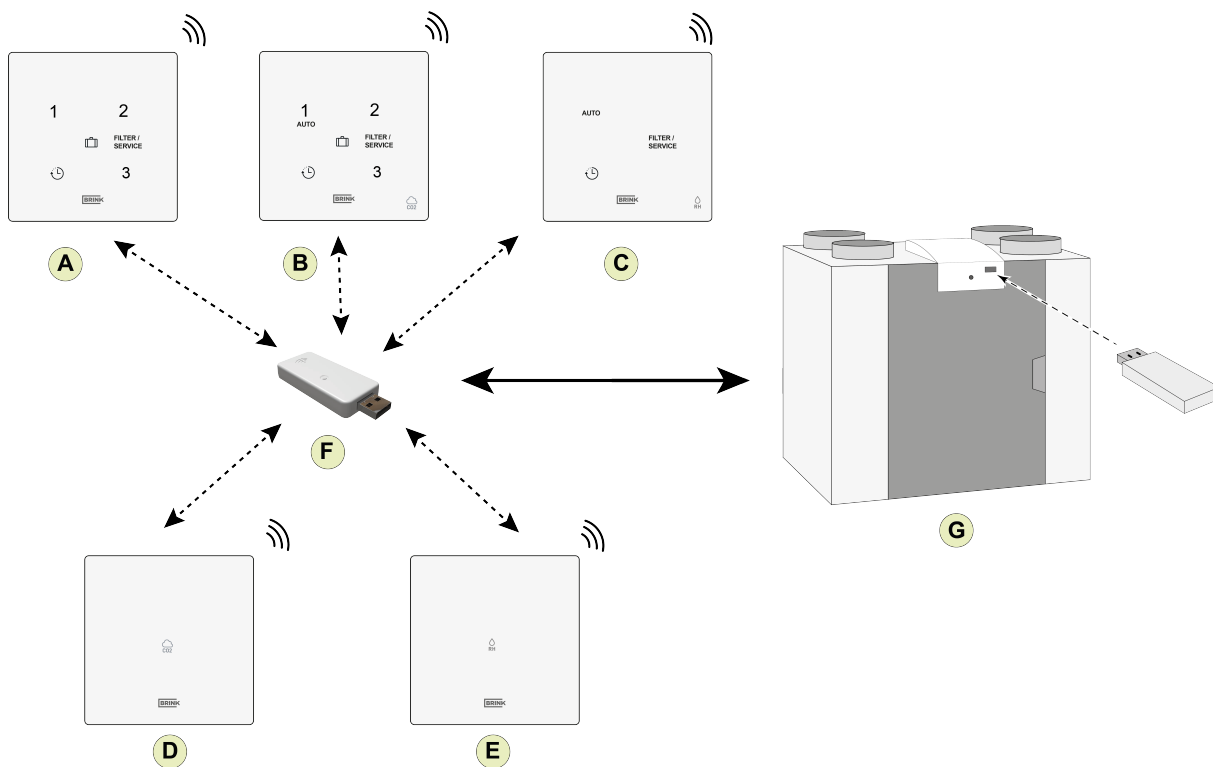
E = Splitter

F = Modularkabel: Hinweis: Der „Zapfen“ beider Modularstecker muss zur Markierung am Modularkabel weisen. Die Farben der Adern C1 - C6 können je nach Typ des verwendeten Modularkabels variieren.

## 11.1.5 Anschließen drahtlosen Fernbedienungen/Sensoren

Brink bietet eine Palette von drahtlosen Fernbedienungen/Sensoren, die sich über einen USB-Transceiver mit einem Wärmerückgewinnungsgerät (WRG-Gerät) verbinden. Diese Palette umfasst die 5 folgenden Typen von Drahtlosen-Steuerung/Drahtlosen-Sensoren (A-E).

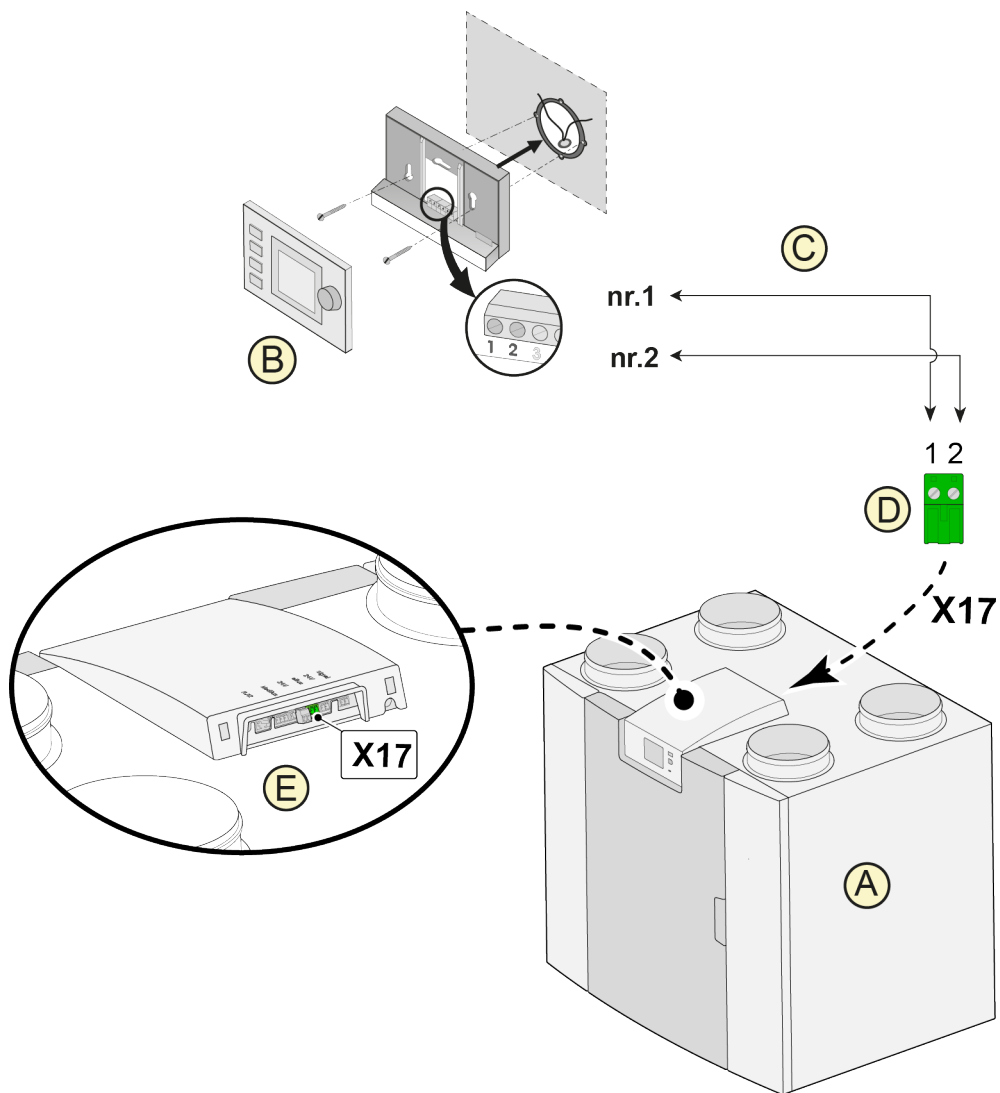
Die Drahtlosen-Fernbedienung/Sensor kann nur mit einem Wärmerückgewinnungsgerät (WRG-Gerät) mit USB-Anschluss und produziert nach Juli 2022 verwendet werden! Bei der Fernbedienung/Sensor handelt es sich um eine kabellose Fernbedienung für die Bedienung Ihres Lüftungssystems. Wenn der/die Filter gewechselt / gereinigt werden muss/müssen oder das Lüftungssystem eine Fehlfunktion aufweist, zeigt diese Fernbedienung (A, B or C) dies auch an.



- A = Drahtlosen-Steuerung
- B = Drahtlosen-Steuerung mit integriertem CO<sub>2</sub>-Sensor
- C = Drahtlosen-Steuerung mit integriertem Feuchtigkeitssensor
- D = Drahtlosen-CO<sub>2</sub>-Sensor
- E = Drahtlosen-Feuchtigkeitssensor
- F = USB-Transceiver
- G = Flair-Wärmerückgewinnungsgerät mit USB-Anschluss

Weitere Informationen zu Einstellung, Betrieb und Anschluss der Drahtlosen-Fernbedienung/Sensor finden Sie in der entsprechenden Installationsanleitung.

## 11.2 Anschließen von Brink Air Control



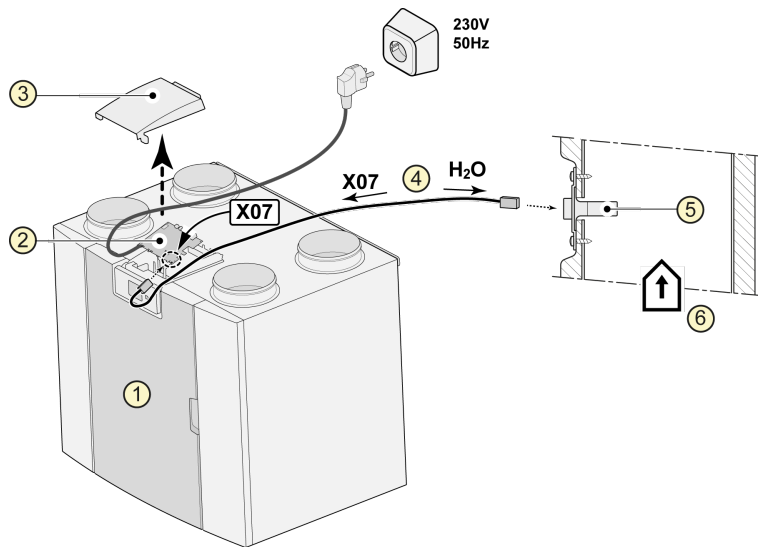
- A = Flair-Gerät (beispielsweise ein Flair -Gerät des Typs 4-0)
- B = Brink Air Control (Option)
- C = 2-adrige Steuerkabel
- D = Grüner zweipoliger Schraubanschlussstecker
- E = Grünen eBus-Anschlussstecker an der Rückseite der Steuerung anbringen



### **Achtung!**

Der kombinierte Einsatz der drei Zubehörteile Brink Air Control, Vorheizregister und Nachheizregister ist aufgrund der Spannungsgrenze des eBus-Systems nicht möglich.

## 11.3 Anschließen eines Feuchtigkeitssensors



1 = Flair-Gerät (beispielsweise ein Flair -Gerät des Typs 4-0)


2 = Basis-PCB

3 = Abdeckung

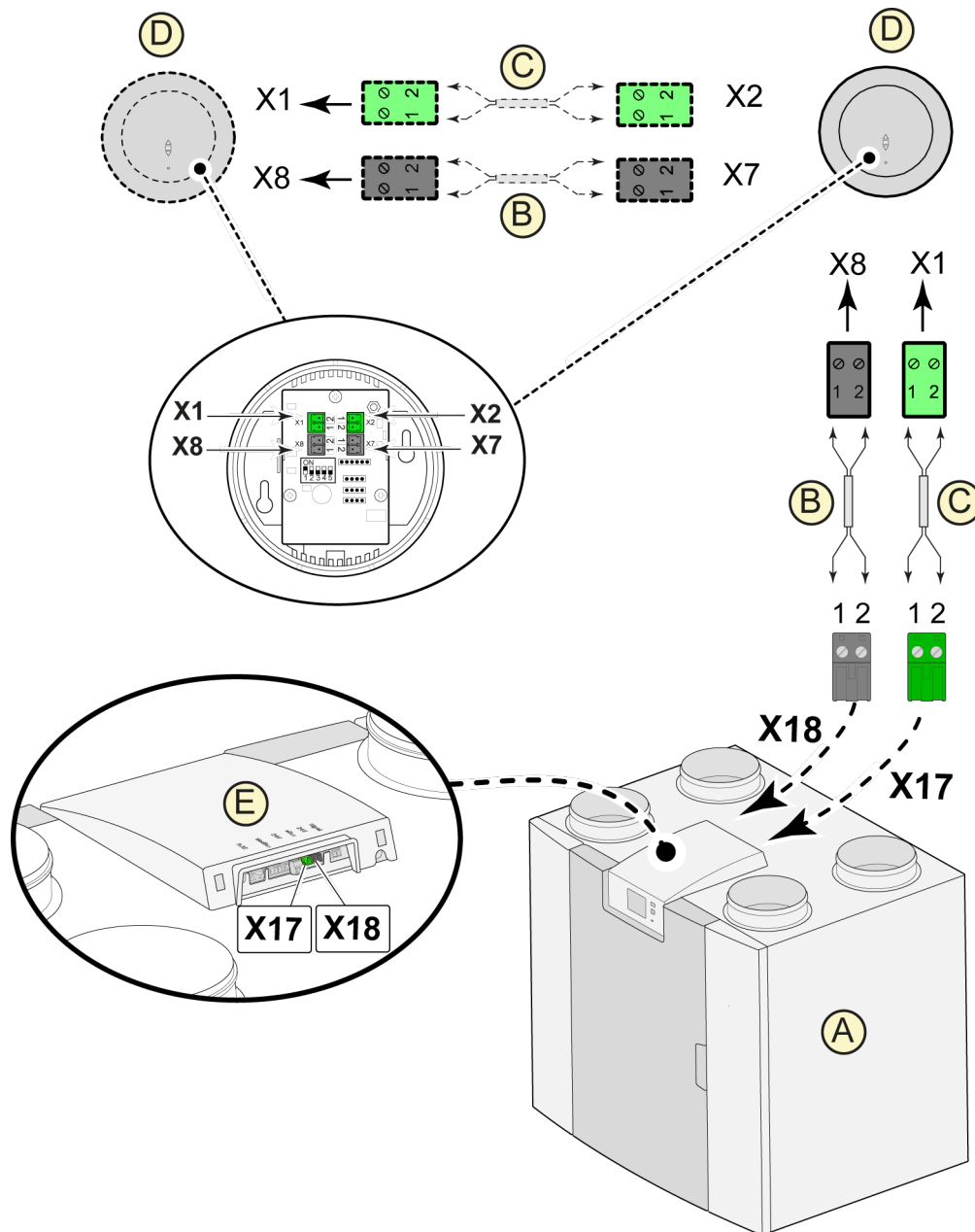
4 = Das mit dem Feuchtigkeitssensor gelieferte Kabel

5 = Feuchtigkeitssensor


6 = Kanal von Wohnstätte

Um den Feuchtigkeitssensor einzuschalten und die Empfindlichkeit des Feuchtigkeitssensors einzustellen, gehen Sie im Einstellungsmenü  zu den Schrittnummern 7.1 und 7.2.

## 11.4 Anschließen von CO<sub>2</sub>-Sensoren



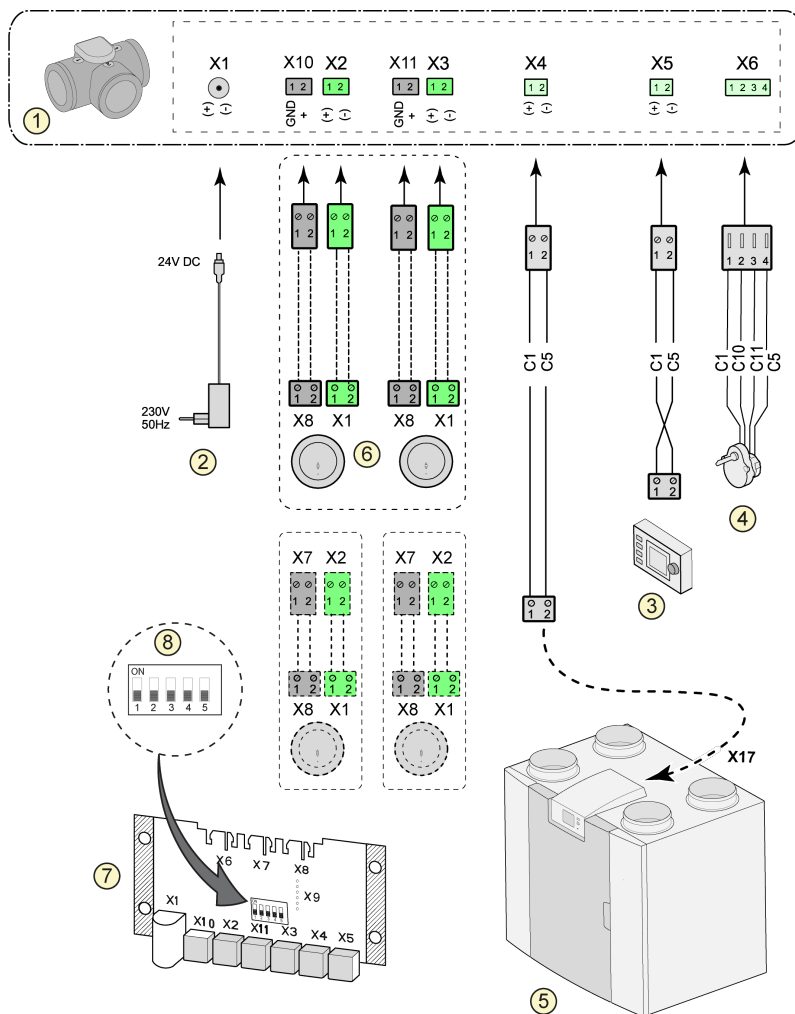
- A = Flair-Gerät (beispielsweise ein Flair -Gerät des Typs 4-0)
- B = 2-poliges Steuerkabel für 24-V-Stromversorgung (schwarze Anschlussstecker)
- C = 2-adriges Steuerkabel für eBus-Anschluss (grüne Anschlussstecker)
- D = CO<sub>2</sub>-Sensor(en); höchstens 4 anschließen
- E = Anschluss X17 (eBus) und X18 (24 V) am Flair-Gerät

Um den/die CO<sub>2</sub>-Sensor(en) ein- und auszuschalten, wählen Sie im Einstellungsmenü  unter Schrittnummer 6.1 die richtige Einstellung; um den minimalen und maximalen PPM-Wert des/der CO<sub>2</sub>-Sensors/en einzustellen, stellen Sie bei Bedarf die richtigen Werte bei Schrittnummern 6.2 bis 6.9 ein.

## 11.5 Bedarfsgesteuerte Belüftung 2.0

Durch eine bedarfsgesteuerte Belüftung kann die Belüftung an die Luftqualität angepasst werden. Der Belüftungsbedarf kann mit einer bedarfsgesteuerten Belüftung auf zwei verschiedene Weisen angepasst werden, nämlich basierend auf CO<sub>2</sub>-Messungen oder basierend auf einem Zeitprogramm. Dazu sind zwei verschiedene Sets erhältlich. Eine manuelle Bedienung mithilfe eines zusätzlich angeschlossenen Mehrfachschalters bleibt natürlich auch weiterhin möglich.

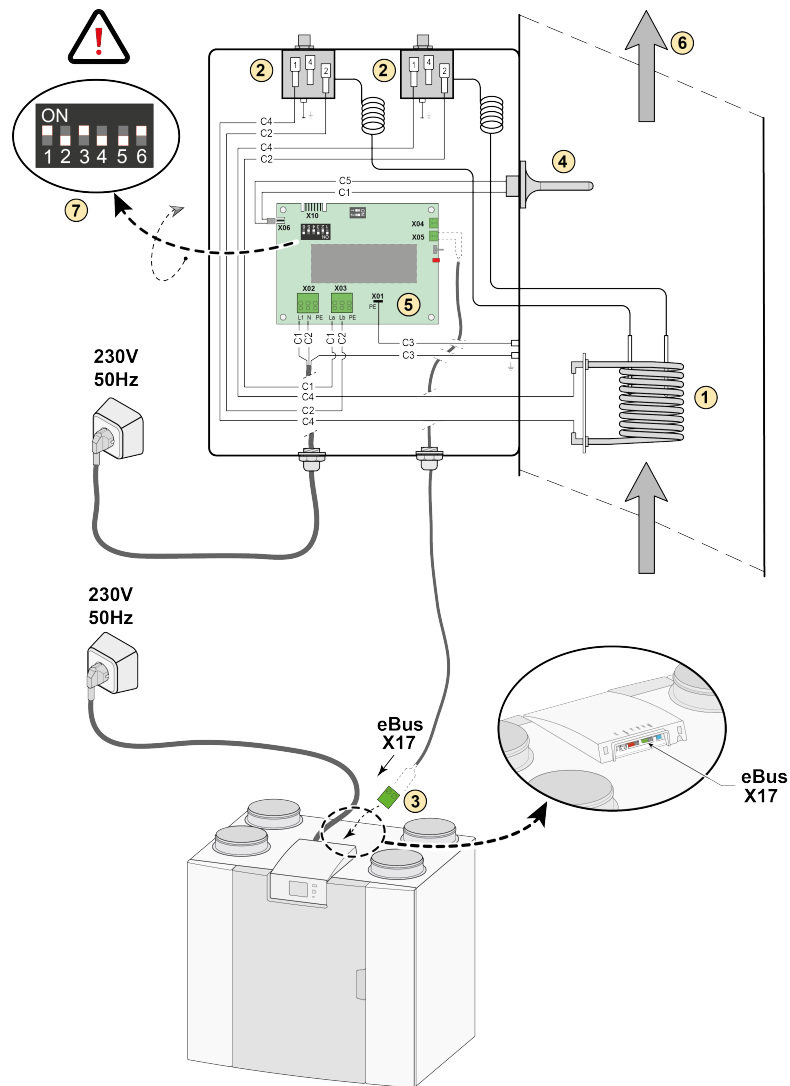
Weitere Informationen zum Einstellen, Betrieb und Anschließen der bedarfsgesteuerten Belüftung 2.0 finden Sie in der mit dem bedarfsgesteuerten Gerät gelieferten Installationsanleitung.



- 1 = Zonenventil für bedarfsgesteuerte Belüftung
- 2 = 24-VDC-Stromversorgung
- 3 = Brink Air Control
- 4 = Motor Zonenventil
- 5 = eBus-Anschluss X17 am Flair-Gerät (beispielsweise ein Flair -Gerät des Typs 4-0)
- 6 = CO<sub>2</sub>-Sensoren (nur zutreffend, wenn Bedarfssteuerung auf CO<sub>2</sub> basiert)
- 7 = PCB für Bedarfssteuerung
- 8 = Dip-Schalter-Einstellung am PCB-Zonenventil

- C1 = Braun
- C2 = Blau
- C3 = Grün/Gelb
- C5 = Weiß
- C10 = Gelb
- C11 = Grün

## 11.6 Anschließen des Nachheizregister



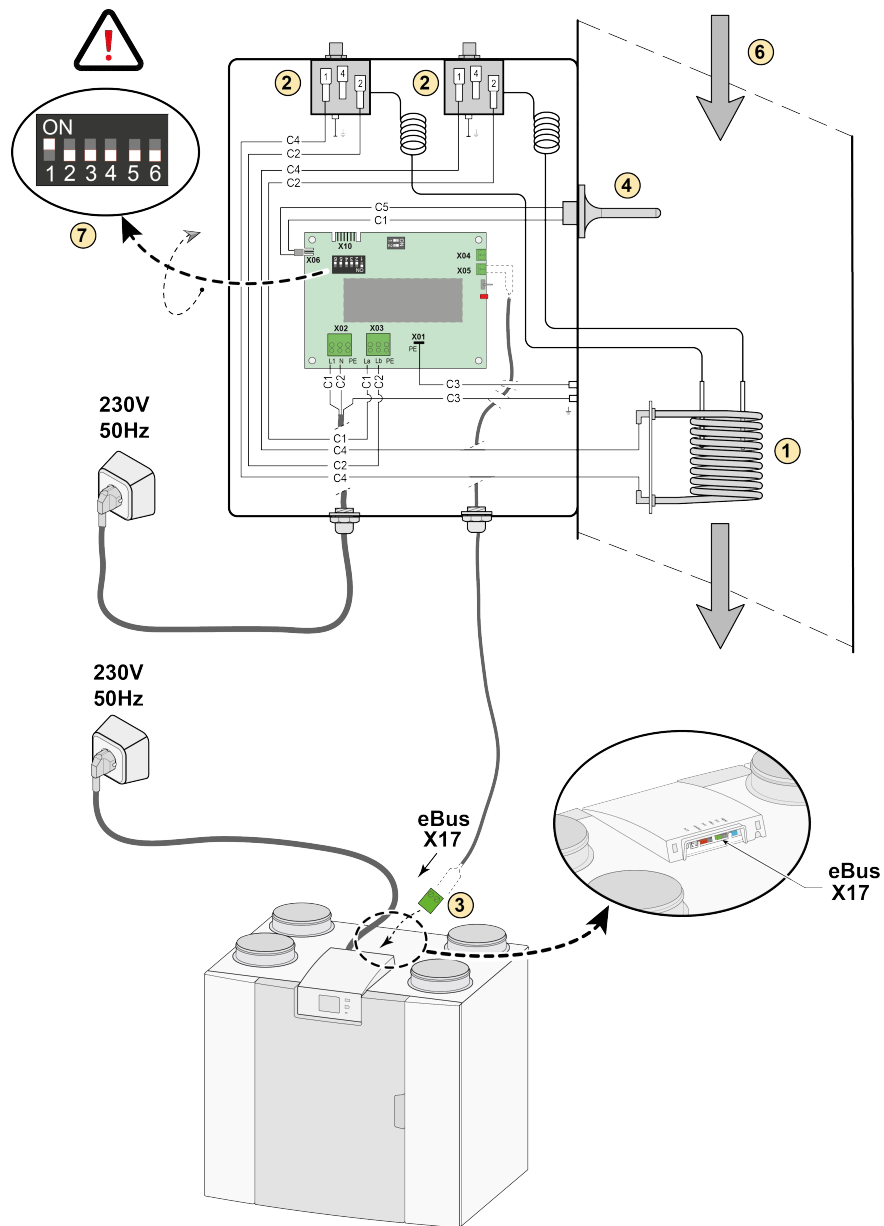
- 1 = Heizspirale
- 2 = Maximalsicherung mit manueller Rückstellung
- 3 = 2-poliger eBus-Anschluss X17 am Flair-Gerät
- 4 = Temperaturfühler
- 5 = PCB Typ UVP1
- 6 = Luftströmungsrichtung
- 7 = Dip-Schalter-Einstellung Flair-Nachheizregister

C1 = Braun  
 C2 = Blau  
 C3 = Grün/Gelb  
 C4 = Schwarz  
 C5 = Weiß

Wenn ein Nacherhitzer verwendet wird, stellen Sie im Parameterschritt 1.1 mindestens 50m<sup>3</sup>/h ein, um eine Überhitzung zu verhindern.

[Beispielsweise ein Flair -Gerät des Typs 4-0]

## 11.7 Anschließen des Vorheizregister



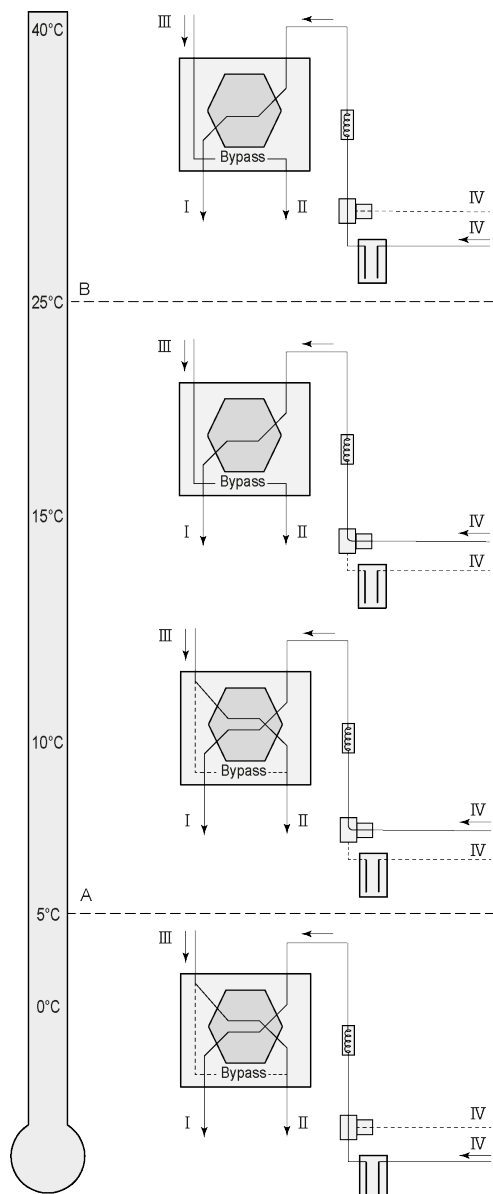
- 1 = Heizspirale
- 2 = Maximalsicherung mit manueller Rückstellung
- 3 = 2-poliger eBus-Anschluss X17 am Flair-Gerät
- 4 = Temperaturfühler
- 5 = PCB Typ UVP1
- 6 = Luftströmungsrichtung
- 7 = Dip-Schalter-Einstellung Flair-Vorheizregister

- C1 = Braun
- C2 = Blau
- C3 = Grün/Gelb
- C4 = Schwarz
- C5 = Weiß

*(Beispielsweise ein Flair -Gerät des Typs 4-0)*



## 11.8 Anschlußbeispiel Erdwärmetauscher



Mit der Zusatzplatine kann ein Erdwärmetauscher an das Flair-Gerät angeschlossen werden.

Abhängig vom Ventiltyp kann der Erdwärmetauscher an verschiedene Anschlüsse der PlusZusatzplatine angeschlossen werden:

X10 Klemme 1 & 2 - Relaisausgang 1

[Werkseinstellung]

X11 Klemme 1 & 2 - Relaisausgang 2

X14 Klemme 1 & 2 - Analogausgang 1 (0 - 10 V)

X15 Klemme 1 & 2 - Analogausgang 2 (0 - 10 V)

Verbinden Sie den Außentemperatur auf Nr. 1 und 2 der 2-Steckverbindung X-16.

A = Min. Temperatur

B = Max. Temperatur

I = Zuluft

II = Fortluft

III = Abluft

IV = Außenluft

Beim Einsatz eines Erdwärmetauschers ist der Parameter 11.1 von ‚AUS‘ auf ‚EIN‘ umzustellen.

Schritt Nr.	Beschreibung	Werkseinstellung	Einstellbereich
11.1	Ein- oder Ausschalten	Aus	Ein/Aus
11.2	Schalttemperatur 1	5°C	0.0 °C / 10.0 °C
11.3	Schalttemperatur 2	25°C	15.0°C / 40.0 °C
11.4	Klappenstellung 10-Volt-Ansteuerung	Geschlossen	Offen / Geschlossen
11.5	Ventilsteuerung	Relaisausgang 1	Relaisausgang 1/Relaisausgang 2/ Analogausgang 1/Analogausgang 2

# 12 Service

## 12.1 Explosionszeichnung

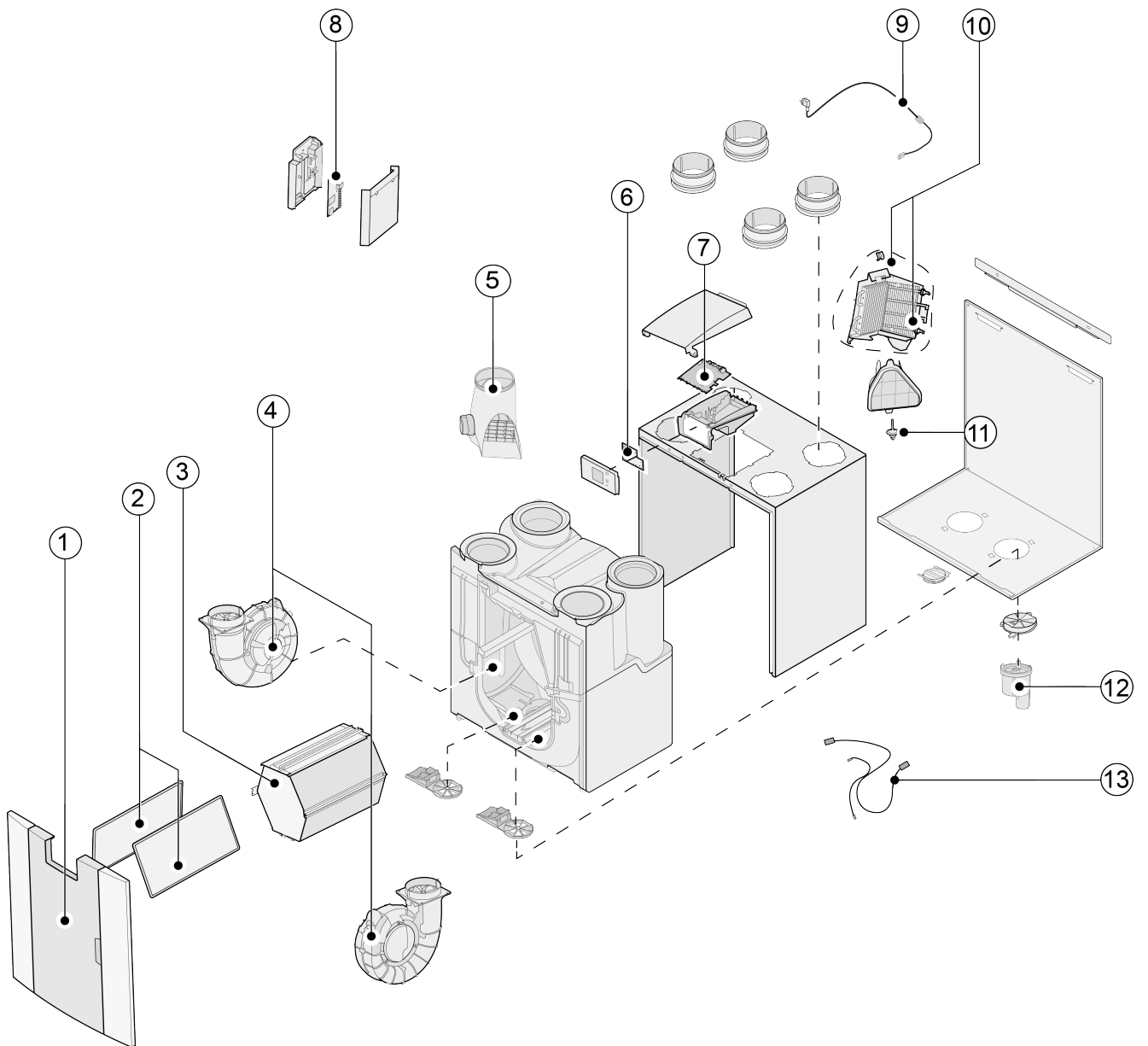
Geben Sie bei der Bestellung von Teilen zusätzlich zur Artikelnummer (siehe Explosionszeichnung) den Typ des Wärmerückgewinnungsgeräts, die Seriennummer, das Produktionsjahr und die Teilebezeichnung an:

**Hinweis:** Gerätetyp, Seriennummer und Produktionsjahr finden Sie auf dem Typenschild hinter der Kunststoff-Frontplatte am Gerät.

---

<b>Beispiel</b>	
Gerätetyp	Flair 400
Seriennummer	431000220201
Produktionsjahr	2023
Teil	Ventilator
Artikelnummer	532770
Menge	1

## 12.2 Service-Artikel



Nr.	Artikelbeschreibung	Artikelcode
1	Frontplatte komplett	532804
2	Filter (2 Stück) ISO Coarse 60 %	532716
3	Wärmetauscher	532755
4	Ventilator (1 Stück)	532770
5	Bypassklappe mit Motor, komplett	532760
6	Displayplatine UBP-2	532752
7	Geräte, die <b>vor dem 01.01.2023</b> hergestellt wurden: Basisplatine UWA2-B + Display	532750
	Geräte, die <b>nach dem 01.01.2023</b> hergestellt wurden: Basisplatine UWA2-B	532966
8	Plusplatine UWA2-E (nur bei Plus-Ausführung verwendet)	532751
9	Kabel mit Netzstecker 230 V *	532756
10	Internes Vorheizregister einschl. Übertemperatursicherung	532761
11	Temperatursensor NTC 10K	531775
12	Kondensatablauf	532762
13	Kabelsatz	532767

\* Das Netzkabel ist mit einem Platinenstecker ausgestattet. Zum Austauschen dieses immer ein Ersatznetzkabel bei Brink bestellen.

**Um gefährliche Situationen zu verhindern, darf ein beschädigter Netzanschluss nur von einer entsprechend qualifizierten Person ausgetauscht werden.**

# 13 Einstellwerte

## 13.1 Einstellwerte Basisplatte

Die nachfolgenden Einstellwerte gelten für ein Flair 400 Gerät **ohne** Plusplatte.

Schritt Nr.	Beschreibung	Werks-einstellung	Einstellbereich	Bemerkung
<b>1</b>	<b>Luftdurchsatz</b>			
1.1	Luftdurchsatz Stufe 0	50 m <sup>3</sup> /h	0 oder zwischen 50 m <sup>3</sup> /h und 400 m <sup>3</sup> /h einstellbar (nie höher als Schritt-Nr. 1.2)	
1.2	Luftdurchsatz Stufe 1	100 m <sup>3</sup> /h	Zwischen 50 m <sup>3</sup> /h und 400 m <sup>3</sup> /h einstellbar (nicht höher als Schritt-Nr. 1.3 oder niedriger als Schritt-Nr. 1.1)	
1.3	Luftdurchsatz Stufe 2	200 m <sup>3</sup> /h	Zwischen 50 m <sup>3</sup> /h und 400 m <sup>3</sup> /h einstellbar (nicht niedriger als Schritt-Nr. 1.4 oder niedriger als Schritt-Nr. 1.2)	
1.4	Luftdurchsatz Stufe 3	300 m <sup>3</sup> /h	Zwischen 50 m <sup>3</sup> /h und 400 m <sup>3</sup> /h einstellbar (nicht niedriger als Schritt-Nr. 1.3)	
1.5	Ungleichgewicht zulässig	Ja	Ja / Nein	
1.6	Ungleichgewicht (Kamin)	0 %	0 % - 20 %	
1.7	Offset Zuluft	0 %	-15 % / +15 % Lüftungsstufe	Wert auf eingestellten Durchsatz heruntergerechnet, siehe Display
1.8	Offset Abluft	0 %	-15 % / +15 % Lüftungsstufe	
1.19	Standard-Lüftungsstufe	1	0 oder 1	
<b>2</b>	<b>Bypass</b>			
2.1	Bypass-Modus	Automatisch	- Automatisch - Bypass geschlossen - Bypass geöffnet	
2.2	Bypass-temperatur „Abluft“	24 °C	15 °C / 35 °C	
2.3	Bypass-temperatur „Außenluft“	10 °C	7 °C / 15 °C	
2.4	Bypass Hysterese	2 °C	0 °C / 5 °C	
2.5	Modus Bypass-Boost	Aus	Ein/Aus	
2.6	Luftstufe Bypass-Boost	3	0, 1, 2 oder 3	
<b>3</b>	<b>Frostschutz</b>			
3.1	Frostschutztemperatur	0 °C	-1,5 °C / 1,5 °C	
3.2	Mindest-Einblasttemperatur	10 °C	7 °C / 17 °C	
<b>4</b>	<b>Filtermeldung</b>			

Schritt Nr.	Beschreibung	Werks-einstellung	Einstellbereich	Bemerkung
4.1	Anzahl Tage bis zur Filtermeldung	90	1 - 365 Tage	
4.2	Filterassistent starten	Nein	Ja / Nein	
4.3	Filter reset	Nein	Ja / Nein	
<b>5</b>	<b>Externes Heizregister</b>			
5.1	Aktivieren und Deaktivieren Vorheizregister	Aus	Ein/Aus	
5.2	Aktivieren und Deaktivieren Nachheizregister	Aus	Ein/Aus	
5.3	Temperatur Nachheizregister	21 °C	15 °C / 30 °C	
<b>6</b>	<b>CO<sub>2</sub>-Sensor</b>			
6.1	Ein-/Ausschalten eBus CO <sub>2</sub> -Sensor	Aus	Ein/Aus	
6.2	Min. PPM eBus CO <sub>2</sub> -Sensor 1	400 PPM	400 - 2000 PPM	
6.3	Max. PPM eBus CO <sub>2</sub> -Sensor 1	1200 PPM		
6.4	Min. PPM eBus CO <sub>2</sub> -Sensor 2	400 PPM		
6.5	Max. PPM eBus CO <sub>2</sub> -Sensor 2	1200 PPM		
6.6	Min. PPM eBus CO <sub>2</sub> -Sensor 3	400 PPM		
6.7	Max. PPM eBus CO <sub>2</sub> -Sensor 3	1200 PPM		
6.8	Min. PPM eBus CO <sub>2</sub> -Sensor 4	400 PPM		
6.9	Max. PPM eBus CO <sub>2</sub> -Sensor 4	1200 PPM		
<b>7</b>	<b>Feuchtesensor</b>			
7.1	Ein- und Ausschalten Feuchtesensor	Aus	Ein/Aus	
7.2	Empfindlichkeit Feuchtesensor	0	+2 = sehr empfindlich 0 = Basiseinstellung -2 = wenig empfindlich	
<b>8</b>	<b>Kaskade</b>			
8.1	Einstellung Gerät	0 (Master)	0 - 9 (0=Master ; 1-9 =Slave1 - Slave 9)	
<b>12</b>	<b>Zentralheizung + Wärmerückgewinnung</b>			
12.1	Status	Aus	Ein/Aus	
<b>13</b>	<b>Netzwerk</b>			
13.1	WiFi-Netzwerk einrichten			
13.2	Anmeldung Brink Home			Passwort eingeben

Schritt Nr.	Beschreibung	Werks-einstellung	Einstellbereich	Bemerkung
13.3	IP-Adresse Standard-Gateway Subnetz-Maske Primärer DNS Sekundäres DNS Name Home-Modul Ziel-Server-IP Ziel-Server-Anschluss			
13.4	Erweiterte Netzwerkeinstellungen			Ändern Sie die Zielservers-IP und den Zielservers-Port.
13.5	Netzwerkeinstellungen zurücksetzen	Aus	Ein/Aus	Alle Einstellungen löschen und zu den Standardeinstellungen zurückkehren.
<b>14</b>	<b>Kommunikation</b>			
14.1	Typ Bus-Verbindung	ModBus	Aus / ModBus / InternBus	
14.2	Slave-Adresse	20	1 - 247	Für ModBus
14.3	Baudrate	19k2	1200/ 2400/ 4800/ 9600/ 19k2/ 38k4/56k/115k2	Für ModBus
14.4	Parität	Gerade	Gerade / Ungerade / Keine	Für ModBus
<b>15</b>	<b>Geräteeinstellungen</b>			
15.1	Sprache	Englisch	Englisch / Deutsch / Französisch / Niederländisch / Litauisch / Dänisch / Italienisch / Polnisch / Spanisch / Rumänisch / Slowakisch / Slowenisch / Estnisch / Norwegisch / Tschechisch / Ungarisch / Lettisch	
15.2	Datumsformat	TT-MM-JJJJ	TT-MM-JJJJ / MM-TT-JJJJ	
15.3	Datum			
15.4	Zeitformat	24h	12h/ 24h	
15.5	Uhrzeit			
15.8	Anzeigeschalten	Nein	Ja / Nein	Display ist eine halbe Stunde als Stufenschalter aktiv; wird „Ja“ gewählt, ist der Touchscreen permanent als Stufenschalter aktiv
15.9	Zurück zur Werkseinstellung	Nein	Ja / Nein	
15.10	Assistent Ventilatorstellung	Nein	Ja / Nein	
<b>16</b>	<b>Signalausgang</b>			
16.1	Signalausgang	Externer Kontakt 24V	Aus / Nur Filter / Störbedingung / Filter- und Störbedingung/ 24 V	Anschluss X19
<b>17</b>	<b>Standby</b>			
17.1	Ausschalten Gerät	Nein	Ja / Nein	

## 13.2 Einstellwerte Gerät mit Zusatzplatine

Die folgenden Einstellwerte gelten für ein Flair400-Gerät **mit** Zusatzplatine.

Schritt-Nr.	Beschreibung	Werkseinstellungen	Einstellbereich	Anmerkung
<b>9</b>	<b>Schaltkontakte</b>			
9.1	Schließen oder Öffnen Kontakt 1	Schließkontakt	Schließer- / Öffnerkontakt	
9.2	Regelung Schaltkontakt 1	Aus	Aus Ein Erfüllt Bypass-Bedingungen Bypass-Klappe öffnen Externe Klappe öffnen	
9.3	Kontakt 1 Aktion Zuluftventilator	Ventilator aus	Ventilator aus Ventilator läuft auf Mindeststufe Ventilator entsprechend Stufe 1 Ventilator entsprechend Stufe 2 Ventilator entsprechend Stufe 3 Ventilator entsprechend Stufe 0 Ventilator entsprechend Stufenschalter Ventilator läuft auf Höchststufe Keine Ansteuerung Zuluftventilator	
9.4	Kontakt 1 Aktion Abluftventilator	Ventilator aus	Ventilator aus Ventilator läuft auf Mindeststufe Ventilator entsprechend Stufe 1 Ventilator entsprechend Stufe 2 Ventilator entsprechend Stufe 3 Ventilator entsprechend Stufe 0 Ventilator entsprechend Stufenschalter Ventilator läuft auf Höchststufe Keine Ansteuerung Abluftventilator	
9.5	Schließer- oder Öffnerkontakt 2	Schließerkontakt	Schließer- / Öffnerkontakt	
9.6	Regelung Schaltkontakt 2	Aus	Aus Ein Erfüllt Bypassbedingungen Bypass-Klappe öffnen Externe Klappe öffnen	
9.7	Schaltkontakt 2 Funktionsweise des Zuluftventilator	Ventilator aus	Ventilator aus Ventilator läuft auf Mindeststufe Ventilator entsprechend Stufe 1 Ventilator entsprechend Stufe 2 Ventilator entsprechend Stufe 3 Ventilator entsprechend Stufe 0 Ventilator entsprechend Stufenschalter Ventilator läuft auf Höchststufe Keine Zuluftlüftersteuerung	
9.8	Schaltkontakt 2 Aktion Abluftventilator	Ventilator aus	Ventilator aus Ventilator läuft auf Mindeststufe Ventilator entsprechend Stufe 1 Ventilator entsprechend Stufe 2 Ventilator entsprechend Stufe 3 Ventilator entsprechend Stufe 0 Ventilator entsprechend Stufenschalter Ventilator läuft auf Höchststufe Keine Ansteuerung Abluftventilator	



Schritt-Nr.	Beschreibung	Werkseinstellungen	Einstellbereich	Anmerkung
<b>10</b>	<b>0 - 10 V.</b>			
10.1	Moduseingang 1	Aus	Ein / Aus	
10.2	Mindestspannung Eingang 1	0 V	0V / 10V	Anschluss X-12
10.3	Höchstspannung Eingang 1	10 V	0V / 10V	
10.4	Moduseingang 2	Aus	Ein / Aus	
10.5	Mindestspannung Eingang 2	0 V	0V / 10V	Anschluss X-13
10.6	Höchstspannung Eingang 2	10 V	0V / 10V	
<b>11</b>	<b>Erdwärmetauscher</b>			
11.1	Ein- oder Ausschalten	Aus	Ein / Aus	
11.2	Schalttemperatur 1	5 °C	0,0 °C / 10,0 °C	
11.3	Schalttemperatur 2	25 °C	15,0°C / 40,0 °C	
11.4	Klappenstellung 24-Volt-Steuerung	Geschlossen	Offen / Geschlossen	
11.5	Ventilsteuerung	Relaisausgang 1	Relaisausgang 1/ Relaisausgang 2/ Analogausgang 1/ Analogausgang 2	

# 14 Konformitätserklärung

Diese Konformitätserklärung wird in alleiniger Verantwortung des Herstellers ausgestellt.

**Hersteller:** Brink Climate Systems B.V.  
**Adresse:** Postfach 11  
NL-7950 AA, Staphorst, Niederlande  
**Produkt:** Flair 400

Das oben beschriebene Produkt erfüllt die nachfolgenden Richtlinien:

- ◆ 2014/35/EU (OJEU L 96/357; 29-03-2014)
- ◆ 2014/30/EU (OJEU L 96/79; 29-03-2014)
- ◆ 2009/125/EU (OJEU L 285/10; 31-10-2009)
- ◆ 2017/1369/EU (OJEU L 198/1; 28-07-2017)
- ◆ RoHS 2011/65/EU (OJEU L 174/88; 01-07-2011)

Das oben beschriebene Produkt wurde gemäß den folgenden Standards getestet:

- ◆ EN IEC 55014-1: 2021
- ◆ EN IEC 55014-2: 2021
- ◆ EN IEC 61000-3-2: 2019 + A1:2021
- ◆ EN 61000-3-3: 2013 + A1:2019 + A2:2021
- ◆ EN 60335-1: 2012 + AC:2014 + A11:2014 + A13:2017 + A1:2019 + A2:2019 + A14:2019 + A15:2021
- ◆ EN 60335-2-40: 2003 + A11:2004 + A12:2005 + AC:2006 + A1:2006 + A2:2009 + AC:2010 + A13:2012
- ◆ EN 62233: 2008 + AC:2008

Staphorst, 07-06-2023



A. Hans  
*Geschäftsführer*

# 15 ERP Werte

Produktdatenblatt Flair400 gemäß Ökodesign (ErP), Nr. 1254/2014 (Anhang I\V)					
Hersteller:		Brink Climate Systems B.V.			
Modell:		Flair 400			
Klimazone	Typ der Regelung	SEV-Wert in kWh/m <sup>2</sup> /a	SEV-Klasse	Jährlicher Stromverbrauch (JSV) in kWh	Jährliche Einsparung an Heizenergie (JEH)
Mittel	Handbetrieb	-40,68	A	258	4646
	Zeitregelung	-41,33	A	237	4658
	1x Sensor (rF/CO <sub>2</sub> /VOC)	-42,54	A+	199	4684
	2 oder mehr Sensoren (rF/CO <sub>2</sub> /VOC)	-44,65	A+	135	4735
Kalt	Handbetrieb	-79,74	A+	795	9088
	Zeitregelung	-80,50	A+	774	9113
	1x Sensor (rF/CO <sub>2</sub> /VOC)	-81,96	A+	736	9163
	2 oder mehr Sensoren (rF/CO <sub>2</sub> /VOC)	-84,56	A+	672	9263
Warm	Handbetrieb	-15,68	E	213	2101
	Zeitregelung	-16,26	E	192	2106
	1x Sensor (rF/CO <sub>2</sub> /VOC)	-17,33	E	154	2118
	2 oder mehr Sensoren (rF/CO <sub>2</sub> /VOC)	-19,16	E	90	2141
Typ Lüftungsgerät:		Lüftungsgerät mit Wärmerückgewinnung			
Ventilator:		Stufenloser EC-Ventilator			
Typ Wärmetauscher:		Rekuperativer Kunststoff-Gegenstromwärmetauscher			
Wärmewirkungsgrad:		92 %			
Maximaler Luftdurchsatz:		400 m <sup>3</sup> /h			
Maximale Leistungsaufnahme:		178 W			
Schalleistungspegel Lwa:		50 dB(A)			
Referenzluftdurchsatz:		280 m <sup>3</sup> /h			
Referenzdruck:		50 Pa			
Spezifische Leistungsaufnahme (SEL):		0,17 Wh/m <sup>3</sup>			
Steuerfaktor:		1,0 in Kombination mit Stufenschalter			
		0,95 in Kombination mit Zeitregelung			
		0,85 in Kombination mit 1 Sensor			
		0,65 in Kombination mit 2 oder mehreren Sensoren			
Leckage*	Intern	0,6 %			
	Extern	0,9 %			
Filterwarnanzeige:		Im Display des Geräts / am Stufenschalter (LED) / an der Brink Air Control! <b>Achtung!</b> Für eine optimale Energieeffizienz und eine einwandfreie Funktion ist eine regelmäßige Inspektion, eventuelle Reinigung oder das Austauschen der Filter notwendig.			
Internetadresse für Anweisungen zur Montage:		<a href="https://www.brinkclimatesystems.nl/support/downloads">https://www.brinkclimatesystems.nl/support/downloads</a>			
Bypass:		Ja, 100 % Bypass			

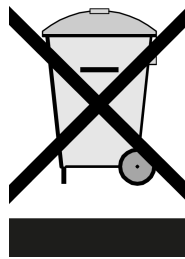
\* Messungen durchgeführt von TZWL gemäß des Standards EN 13141-7

<b>Klassifizierung ab 1. Januar 2016</b>	
SEV-Klasse („mittlere Klimazone“)	SEV in kWh/m <sup>2</sup> /a
A+ (höchste Effizienz)	SEV < -42
A	-42 ≤ SEV < -34
B	-34 ≤ SEV < -26
C	-26 ≤ SEV < -23
D	-23 ≤ SEV < -20
E (geringste Effizienz)	-20 ≤ SEV < -10

# 16 Recycling

## Recycling

Bei der Herstellung dieses Geräts wurden langlebige Materialien verwendet.  
Das Verpackungsmaterial sollte verantwortungsvoll und gemäß den geltenden behördlichen Vorschriften entsorgt werden.









**Brink Climate Systems B.V.**

Wethouder Wassebaliestraat 8, NL-7951SN Staphorst

T: +31 (0) 522 46 99 44

E: [info@brinkclimatesystems.nl](mailto:info@brinkclimatesystems.nl)

[www.brinkclimatesystems.nl](http://www.brinkclimatesystems.nl)