



Air for life

návod na inštaláciu

Flair 400 2-2

Slovenský



návod na inštaláciu

Zariadenie na rekuperáciu tepla:

Flair400 2-2



Uložte v blízkosti zariadenia

Toto zariadenie môžu obsluhovať deti staršie ako 8 rokov, osoby so zníženými fyzickými alebo duševnými schopnosťami a osoby s obmedzenými vedomosťami a skúsenosťami, ak sú pod dohľadom alebo boli poučené o bezpečnom spôsobe obsluhovania tohto zariadenia a ak poznajú možné nebezpečenstvá.

Deti mladšie ako 3 roky sa nesmú zdržiavať v blízkosti tohto zariadenia, pokiaľ nie sú pod stálym dozorom.

Deti vo veku od 3 do 8 rokov môžu toto zariadenie zapnúť alebo vypnúť len vtedy, keď sú pod dozorom alebo ak boli poučené o bezpečnom obsluhovaní tohto zariadenia a rozumejú možným nebezpečenstvám pod podmienkou, že toto zariadenie bolo umiestnené a nainštalované v normálnej polohe na prevádzkovanie. Deti vo veku 3 až 8 rokov nesmú zapájať zástrčku do zásuvky, čistiť zariadenie, meniť jeho nastavenia ani vykonávať jeho údržbu, ktorú by vykonával používateľ za bežných okolností. Deti sa nesmú hrať s týmto zariadením.

Ak potrebujete nový napájací kábel, náhradný si vždy objednajte od Brink Climate Systems B.V.. Aby sa predišlo nebezpečným situáciám, poškodenú elektrickú zásuvku môže vymeniť iba oprávnený odborník!

Krajina: SK

Obsah

1 Dodávka.	5	11.1.4 Pripojenie prídavného viacpolohového prepínača s označením filtra.	41
1.1 Rozsah dodávky.	5	11.1.5 Pripojenie bezdrôtových ovládačov a senzorov	42
2 Všeobecné informácie.	6	11.2 Pripojenie Brink Air Control.	43
3 Verzia.	7	11.3 Pripojenie snímača vlhkosti.	44
3.1 Technické informácie.	7	11.4 Pripojenie snímačov CO2.	45
3.2 Prípojky a rozmery.	8	11.5 Vetranie riadené podľa potreby 2.0.	46
3.3 Skladba jednotky.	10	11.6 Zapojenie zariadenia na následný ohrev.	47
4 Prevádzka.	11	11.7 Zapojenie predhrievača.	48
4.1 Opis.	11	11.8 Pripojenie geotermálneho výmenníka tepla.	49
4.2 Obtok.	11	12 Servis.	50
4.3 Ochrana proti zamrznutiu.	12	12.1 Rozložené zobrazenie.	50
4.4 Verzia Plus.	12	12.2 Servisné diely.	51
5 Inštalácia.	13	13 Hodnoty nastavenia.	53
5.1 Všeobecné informácie týkajúce sa inštalácie.	13	13.1 Hodnoty nastavenia pre štandardné zariadenie.	53
5.2 Umiestnenie zariadenia.	13	13.2 Hodnoty nastavenia zariadenia s doskou plošných spojov Plus.	56
5.3 Pripojenie odvodu kondenzátu.	14	14 Vyhlásenie o zhode.	58
5.4 Pripojenie vzduchových potrubí.	15	15 Hodnoty ERP.	59
5.5 Elektrické prípojky.	16	16 Recyklácia.	61
5.5.1 Pripojenie elektrickej zástrčky.	16		
5.5.2 Pripojenie viacpolohového prepínača.	16		
5.5.3 Pripojovacie príslušenstvo eBus.	17		
5.5.4 24-voltové pripojenie.	17		
5.5.5 Pripojenie snímača vlhkosti.	17		
5.5.6 Pripojenie Internézbernice.	17		
5.5.7 Pripojenie konektora výstupu signálu.	17		
5.5.8 Pripojenie ModBus.	17		
5.5.9 Pripojenie zariadení pomocou Interné Bus.	18		
6 Displej.	19		
6.1 Všeobecný opis ovládacieho panela.	19		
6.2 Rozloženie displeja.	20		
6.3 Informácie na displeji.	23		
7 Spustenie zariadenia.	24		
7.1 Zapnutie a vypnutie zariadenia.	24		
7.2 Nastavenie prietoku vzduchu.	24		
7.3 Ďalšie nastavenia pre inštalátéra.	25		
7.4 Výrobné nastavenia.	25		
8 Porucha.	26		
8.1 Analýza porúch.	26		
8.2 Zobrazené kódy.	26		
9 Údržba.	29		
9.1 Čistenie filtra.	29		
9.2 Údržba sifónu.	30		
9.3 Údržba.	31		
10 Elektrická schéma.	35		
11 Príslušenstvo elektrických prípojok.	37		
11.1 Pripojenie viacpolohového prepínača.	37		
11.1.1 Pripojenie viacpolohového prepínača s označením filtra.	38		
11.1.2 Pripojenie bezdrôtového diaľkového ovládača (bez označenia filtra).	39		
11.1.3 Pripojenie prídavného viacpolohového prepínača s označením filtra.	40		

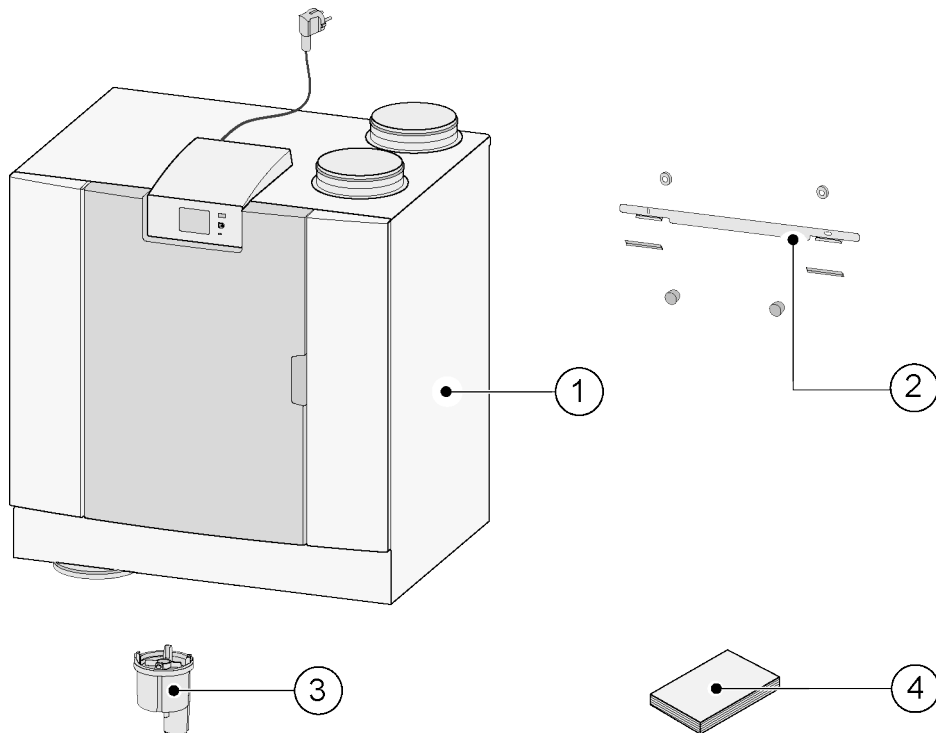
1 Dodávka

1.1 Rozsah dodávky

Pred začiatkom inštalácie zariadenia na rekuperáciu tepla skontrolujte, či bolo zariadenie dodané kompletne a nepoškodené.

Rozsah dodávky zariadenia na rekuperáciu tepla typu Flair sa skladá z týchto komponentov:

1. Zariadenie na rekuperáciu tepla
2. Konzola na montáž na stenu pozostávajúca z týchto dielov:
 - 1x montážna konzola
 - 2x ochranný kryt
 - 2x gumový pásik
 - 2x gumový krúžok
3. Sifón
4. Súprava dokumentov pozostávajúca z týchto častí:
 - 1x návod na inštaláciu
 - 1x návod pre obyvateľov



2 Všeobecné informácie

Zariadenia Flair 400 2-2 sú ventilačná jednotia na rovnomerné vetranie obydí s rekuperáciou tepla.

Vlastnosti:

- Maximálny objem 400 m³/h
- Plastový výmenník tepla s vysokou návratnosťou
- Hrubé filtre ISO 60 %
- Modulárny elektrický predhrievač
- Automatický obtokový ventil
- Dotyková obrazovka
- Nastaviteľný objem vzduchu
- Ukazovateľ filtra na zariadení a možnosť ukazovateľa filtra na viacpolohovom prepínači
- Inteligentná ochrana proti zamrznutiu vrátane modulárneho predhrievača
- Nízka úroveň hluku
- Konštantná regulácia prietoku

Flair 400 2-2 je k dispozícii v jednom type:

- „**Flair 400 2-2**“

Pre Flair 400 2-2 je k dispozícii voliteľná doska Plus PCB s viacerými funkciami/možnosťami pripojenia (> [Verzia Plus](#) strana 12, [Elektrická schéma](#) strana 35).

Zariadenia Flair 400 2-2 sú k dispozícii vo verziách pre **ľavú** a **pravú ruku**; modely pre ľavú a pravú ruku sa nedajú zmeniť z jednej verzie na druhú.

Správne pripájacie potrubia nájdete v časti (> [Prípojky a rozmery](#) strana 8).

Ak chcete aj naďalej vyvážené vetrať pri teplote nižšej ako -15 ° C, odporúča sa použiť predhrievač.

Keď je spotrebič umiestnený v oblasti, kde sa na dlhší čas očakáva veľmi studený vonkajší vzduch (<-25 ° C), musí byť vždy nainštalovaný prídavný predhrievač (pozri → [Zapojenie predhrievača](#) strana 48)!

Toto zariadenie sa dodáva v stave, ktorý umožňuje jeho zapojenie do 230 V elektrickej zásuvky.

3 Verzia

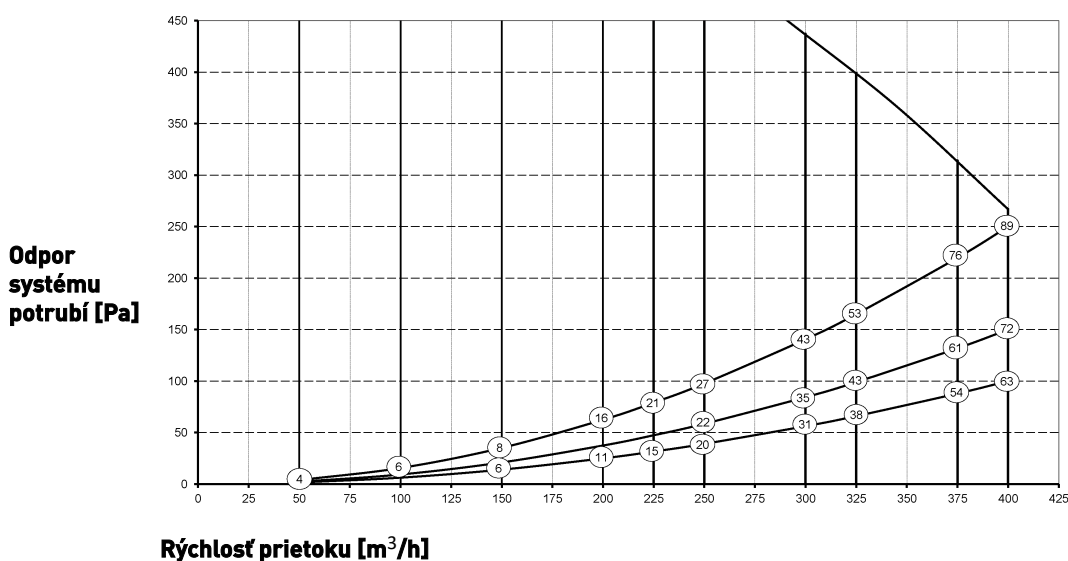
3.1 Technické informácie

Flair 400 2-2										
Napájacie napätie [V/Hz]	230V/50Hz									
Rozmery (š x v x h) [mm]	750 x 710 x 560									
Priemer vedenia [mm]	ø180									
Vonkajší priemer odvodu kondenzátu [mm]	ø32									
Hmotnosť [kg]	38.5									
Trieda filtra	Hrubý filter ISO 60 % (ISO ePM1.0 50% na prívod vzduchu je voliteľný)									
Nastavenie ventilátora (výrobné nastavenie)	0	1	2	3	max					
Výrobné nastavenie [m ³ /h]	50	100	200	300	400					
Povolený odpor systému vedení [Pa]	2	4	6	16	25	63	56	141	100	250
Menovitý výkon (bez predhrievača) [W]	7.6	7.8	10.3	11.5	23.0	31.4	62.5	87.0	126.6	177.9
Menovitý prúd (bez predhrievača) [A]	0.12	0.12	0.15	0.16	0.25	0.33	0.58	0.77	1.01	1.38
Max. menovitý prúd (vrát. zapnutého predhrievača) [A]	6									
Menovitý výkon predhrievača [W]	1000									
Cos φ	0.270	0.272	0.300	0.310	0.369	0.410	0.470	0.493	0.545	0.560

Akustický výkon					
Odvetrávací výkon [m ³ /h]		150	250	350	400
Hladina akustického výkonu Lw(A)	Statický tlak [Pa]	25	50	100	100
	Vyžarovanie cez kryt [dB(A)]	37	43,5	52	55
	Potrubie „Z domu“ [db(A)]	43,5	46,5	51	61
	Potrubie „Do domu“ [db(A)]	50	58	69,5	71

*) Hluk potrubia vrátane koncovkej korekcie

V praxi sa môže hodnota líšiť o 1dB(A) v dôsledku tolerancií merania.



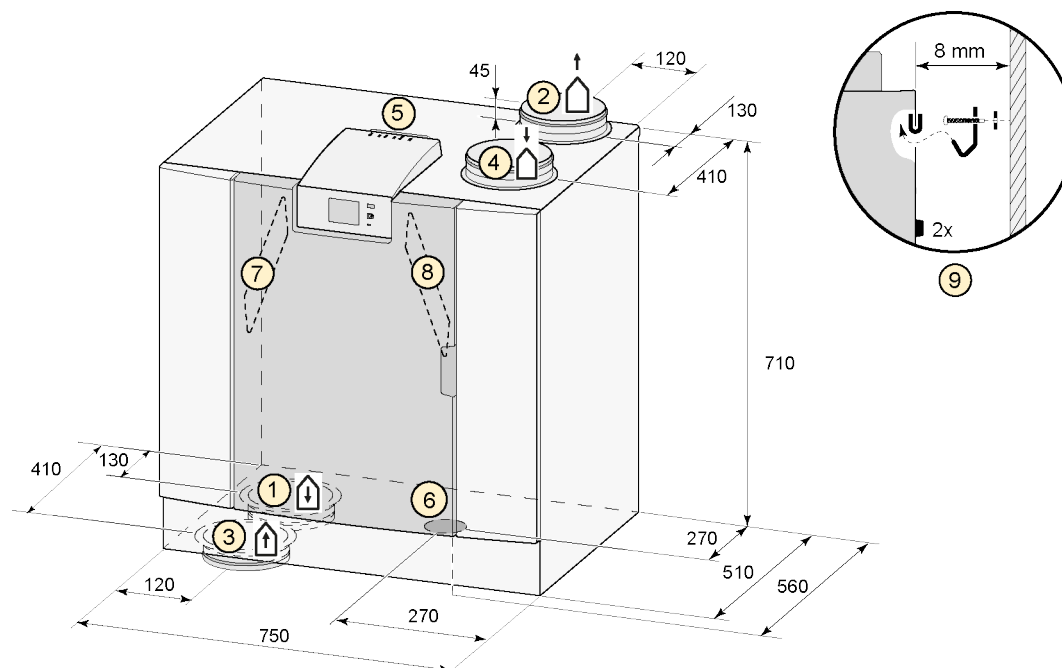
Poznámka:

Hodnota uvedená v krúžku označuje výkon (vo wattoch) každého ventilátora.

3.2 Prípojky a rozmery

Zariadenie Flair je k dispozícii v ľavej a pravej verzii. V prípade ľavej verzie sú prípojky „tepla“ (z domu 3 a do domu 1) na ľavej strane zariadenia; odvod kondenzátu je namontovaný na pravom otvore pod zariadením. V prípade pravej verzie sú prípojky „tepla“ (1 a 3) na pravej strane zariadenia.

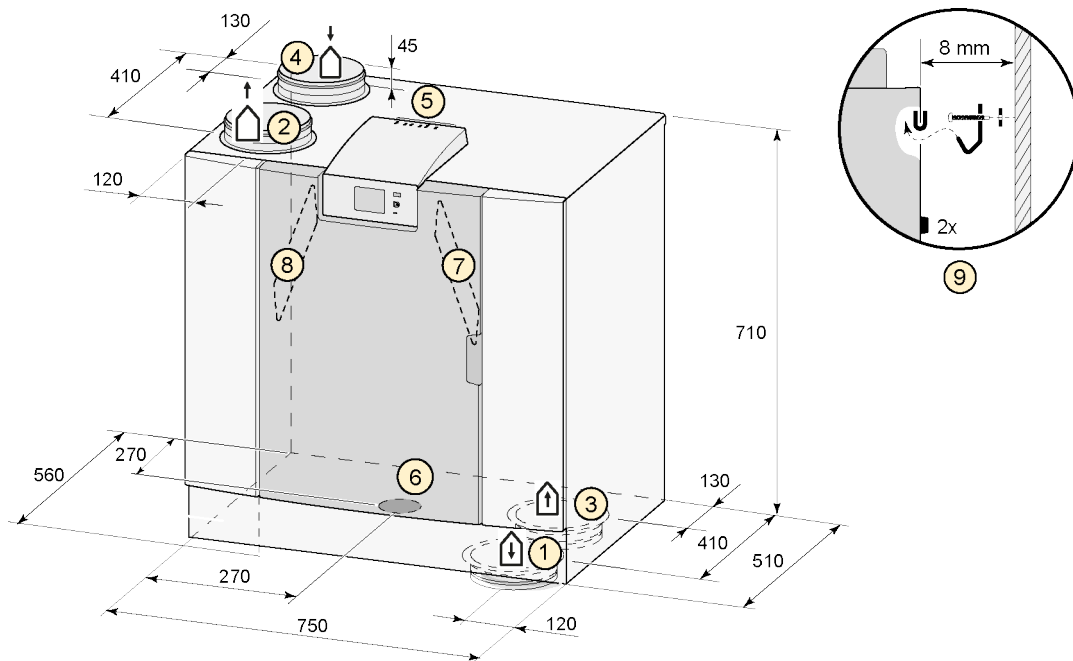
Ľavá verzia



Všetky rozmery sú v milimetroch. Priemer všetkých objímok je 180 mm.

1	Do domu	
2	Von	
3	Z domu	
4	Z vonku	
5	Elektrické prípojky	
6	Prípojky sifónu	
7	Filter výfukového vzduchu	
8	Filter privádzaného vzduchu	

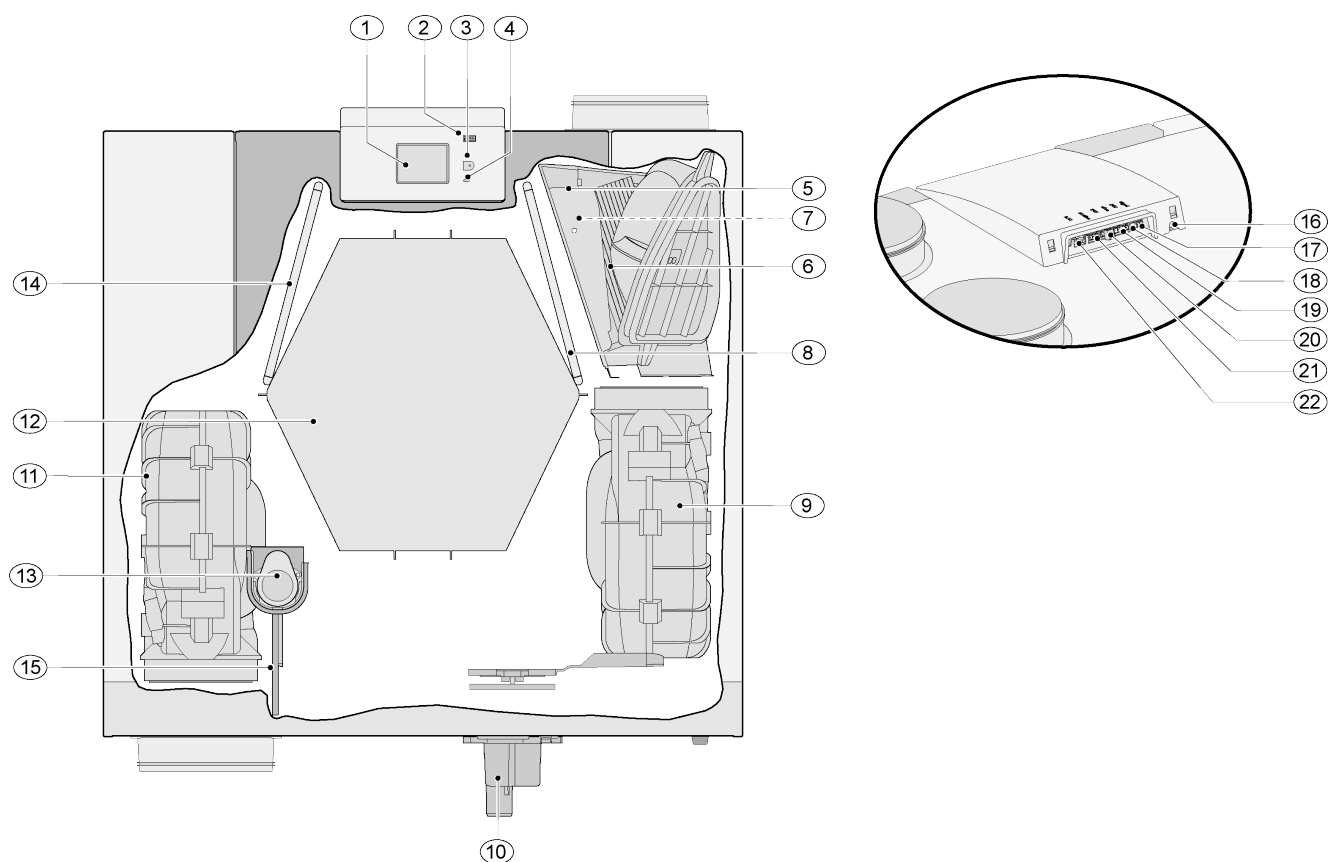
Pravá verzia



Všetky rozmery sú v milimetroch. Priemer všetkých objímok je 180 mm.

1	Do domu	
2	Von	
3	Z domu	
4	Z vonku	
5	Elektrické prípojky	
6	Prípojky sifónu	
7	Filter výfukového vzduchu	
8	Filter privádzaného vzduchu	

3.3 Skladba jednotky



Hore je zobrazená ľavá verzia zariadenia: v prípade pravej verzie sú prípojky predhrievača, obtokového ventilu a prípojka sifónu nainštalované zrkadlovo.

1	Dotyková obrazovka	12	Výmenník tepla
2	USB konektor (X13)	13	Obtokový ventil motora
3	Servisný konektor	14	Filter odvodu
4	LED indikátor	15	Obtokový ventil
5	Predhrievač s maximálnym zabezpečením	16	Napájací kábel 230 V
6	Predhrievač	17	Výstup relé (X19)
7	Snímač teploty	18	Konektor 24 V (X18)
8	Prívodný filter	19	eBus konektor (X17)
9	Ventilátor odsávania	20	Konektor 24 V (X16)
10	Sifónu	21	Konektor Modbus/ Internébus (X15)
11	Prívodný ventilátor	22	Konektor viacpolohového prepínača (X14)

4 Prevádzka

4.1 Opis

Toto zariadenie sa dodáva v stave, ktorý umožňuje jeho zapojenie do elektrickej siete, a funguje automaticky podľa štandardných nastavení. Odvedený znečistený vzduch z miestnosti ohrieva čerstvý vzduch privádzaný z vonku. Pritom sa šetrí energia a čerstvý vzduch sa privádza do požadovaných miestností.

Zariadenie má štyri režimy odvetrávania. V každej úrovni odvetrávania sa dá nastaviť rýchlosť prietoku vzduchu. Systém konštantnej regulácie objemu zabezpečuje rovnováhu vetrania medzi vstupným a výstupným ventilátorom nezávisle na tlaku v potrubí.

Ak k zariadeniu nie je pripojené žiadne vonkajšie regulačné zariadenie, na dotyk ovládanej obrazovky môžete vybrať vhodný model vetrania.

Pre vonkajšie regulačné zariadenie môžete vybrať napríklad 4-cestný spínač (→ [Pripojenie prídavného viacpolohového prepínača s označením filtra](#) strana 40), ale reguláciu je možné vykonávať tiež pomocou Brink Air Control (→ [Pripojenie Brink Air Control](#) strana 43), snímača(-ov) CO₂ (→ [Pripojenie snímačov CO₂](#) strana 45) snímača vlhkosti (→ [Pripojenie snímača vlhkosti](#) strana 44) alebo pomocou aplikácie Brink.

4.2 Obtok

100 % obtok zabezpečuje prívod vzduchu zvonku, ktorý sa nezahrieva výmenníkom tepla. Prívod chladnejšieho vzduchu zvonku oceníte najmä počas letných nocí. Teplý vzduch v obydľí sa čo najviac vymieňa za chladnejší vzduch z vonkajšieho prostredia.

Keď sú splnené viaceré podmienky (podmienky na obtok si pozrite v tabuľke nižšie), automaticky sa otvára a zatvára obtokový ventil.

Ak chcete nastaviť prevádzku obtokového ventilu, v ponuke Nastavenia v používateľskom rozhraní (→ [Hodnoty nastavenia pre štandardné zariadenie](#) strana 53) vykonajte kroky č. 2.1 až 2.6.

Požiadavky obtokového ventilu

Obtokový ventil otvorený	<ul style="list-style-type: none">Vonkajšia teplota je vyššia ako 10 °C (nastaviteľná medzi 7 a 15 °C v kroku č. 2.3) avonkajšia teplota je nižšia ako vnútorná teplota v obydľí ateplota v obydľí je vyššia ako 24 °C (nastaviteľná medzi 15 a 35 °C v kroku č. 2.2)
Obtokový ventil zatvorený	<ul style="list-style-type: none">Vonkajšia teplota je nižšia ako 10 °C (nastaviteľná medzi 7 a 15 °C v kroku č. 2.3) avonkajšia teplota je vyššia ako vnútorná teplota v dome aleboteplota v obydľí je nižšia ako hodnota teploty nastavená v kroku č. 2.2 v ponuke Nastavenia mínus hodnota teploty pri hysteréze (krok č. 2.4).

Zariadenie je vybavené funkciou „posilnenia obtoku“. Znamená to, že keď je táto funkcia zapnutá (dá sa zapnúť v kroku 2.5), režim odvetrávania s otvoreným obtokovým ventilom prejde na maximálnu rýchlosť prietoku vzduchu (možnosť nastavenia v kroku č. 2.6).

4.3 Ochrana proti zamrznutiu

Na zabránenie zamrznutiu výmenníka tepla pri nízkych vonkajších teplotách je zariadenie vybavené ochranou proti zamrznutiu.

Snímače teploty merajú teploty v zariadení a keď je to potrebné, zapne sa predhrievač. V prípade veľmi nízkych teplôt má predhrievač nedostatočný výkon, v zariadení dôjde k plynulej nerovnováhe.

Softvér rozpozná zariadenie.

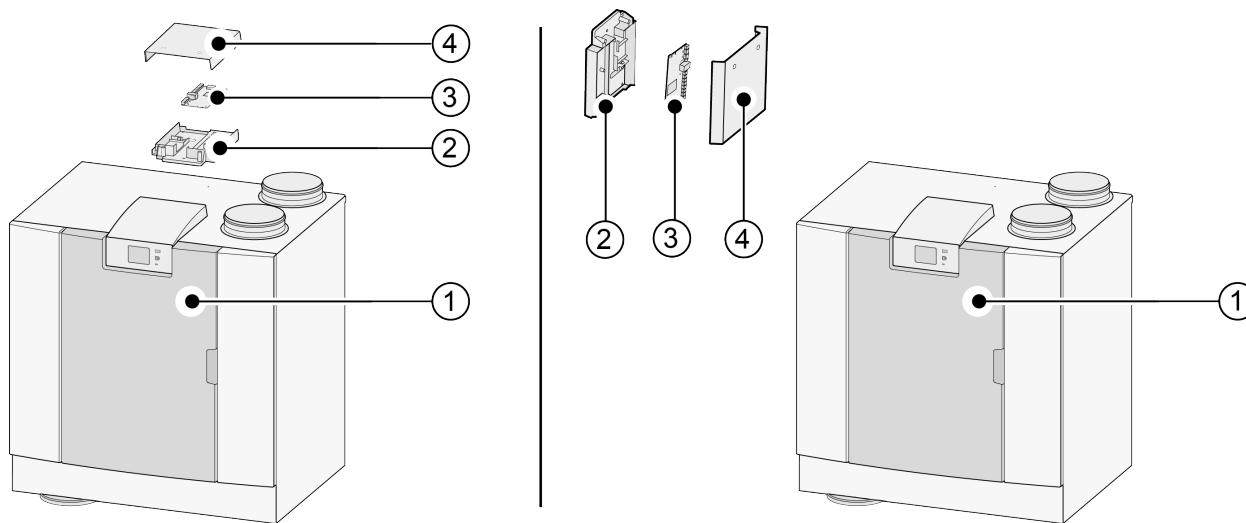
4.4 Verzia Plus

Všetky štandardné rekuperačné jednotky môžu byť neskôr prerobené na verziu Plus pomocou doplnkovej súpravy Plus PCB.

Spotrebič vybavený touto voliteľnou riadiacou doskou (Plus PCB) má viac pripojení pre rôzne aplikácie.

Táto doplnková riadiaca doska sa nachádza v plastovom kryte za štandardnou riadiacou doskou navrchu zariadenia.

Celá doska plošných spojov verzie Plus vrátane krytu sa dá zo zariadenia odmontovať a namontovať napríklad na stenu oddelene od zariadenia na rekuperáciu tepla. Môže to byť praktické v určitých situáciách, a to napríklad pri slabom Wi-Fi signáli dosky plošných spojov verzie Plus.



1 = Zariadenie Flair s 400 2-2 namontovanou doskou plošných spojov

2 = Montážna doska plošných spojov Plus

3 = Doska plošných spojov Plus

4 = Ochranný kryt dosky plošných spojov Plus

5 Inštalácia

5.1 Všeobecné informácie týkajúce sa inštalácie

Nainštalovanie zariadenia:

1. Umiestnenie zariadenia (→ [Umiestnenie zariadenia](#) strana 13)
2. Pripojenie sifónu a rúrky na odvod kondenzátu (→ [Pripojenie odvodu kondenzátu](#) strana 14)
3. Pripojenie vzduchovodov (→)
4. Elektrické prípojky (→ [Elektrické prípojky](#) strana 16)

Inštalácia a postup inštalovania musia spĺňať tieto požiadavky:

- Požiadavky na kvalitu odvetrávacích systémov v domácnostiach, ISSO 61.
- Požiadavky na kvalitu rovnomerného odvetrávania obydli, ISSO 62.
- Predpisy týkajúce sa odvetrávania domov a obytných budov.
- Bezpečnostné predpisy pre nízkonapäťové inštalácie.
- Predpisy týkajúce sa zapojenia interiérových potrubí v domoch a obytných budovách.
- Akékoľvek ďalšie predpisy miestnych dodávateľov energie.
- Národné predpisy týkajúce sa inštalácie zariadenia Flair 400 2-2.
- Okrem hore uvedených musíte rešpektovať aj požiadavky a odporúčania na konštrukciu a inštaláciu a národné predpisy týkajúce sa budov a odvetrávania.

5.2 Umiestnenie zariadenia

Zariadenie Flair 400 2-2 (Plus) sa dá namontovať na stenu pomocou dodanej montážnej konzoly. Aby bola zabezpečená inštalácia bez vibrácií, na pevnej stene musí byť upevnené zariadenie s minimálnou hmotnosťou 170 kg/m². Sadrokartón alebo kovový nosník nie sú dostatočné! V takomto prípade musíte vykonať ďalšie opatrenia, napríklad namontovať dvojitý panel alebo ďalšie nosníky. Môžete si vyžiadať aj montážnu podperu na montáž na podlahu (platí rovnaká minimálna nosnosť).

Okrem toho berte do úvahy tieto aspekty:

- Zariadenie musí byť nainštalované v samostatnej miestnosti, ktorá je chránená pred mrazom (> 10 °C), aby sa napríklad zabránilo zamrznutiu odvodu kondenzátu
- Zariadenie musí byť umiestnené vodorovne.
- Zariadenie nesmie byť umiestnené v miestnosti s vysokým stupňom kondenzácie (napríklad kúpeľňa).
- Na zabránenie kondenzácii zvonku zariadenia musí byť miestnosť inštalácie odvetrávaná.
- Miestnosť inštalácie musí byť vybavená odvodom kondenzátu s dostatočným tesnením vody a spádom na kondenzovaný vodu.
- Novostavby, v ktorých je vysoká úroveň vlhkosti z dôvodu stavebných prác, musia byť pred začiatkom využívania prirodzene odvetrané.
- Zabezpečte, aby bolo pred zariadením najmenej 70 cm voľného priestoru a svetlá výška miestnosti 1,8 m.
- Zabezpečte, aby bolo nad zariadením najmenej 25 cm voľného priestoru na účely pripojenia zariadenia a vykonávania servisu dosky plošných spojov. Teplota okolia musí byť medzi +10 a + 40 °C.

5.3 Pripojenie odvodu kondenzátu

Výpustné potrubie kondenzátu zariadenia Flair sa nachádza v spodnom paneli. Kondenzát sa odvádza cez odtokové potrubie. Sifón (so zabudovaným prevzdušňovačom) sa dodáva samostatne so zariadením a musí ju namontovať inštalatér pod zariadenie (bajonetové pripojenie). Sifón má priemer vonkajšej prípojky 32 mm. Sifón je pripojený k vnútornému systému kanalizácie. Odporúčame medzi systém kanalizácie a sifón namontovať zachytávač zápachov, aby ste sa vyhli nepríjemným pachom.



Dôležité

Pri spotrebiči Flair 400 2-2 v ľavom prevedení sa prípojka na odvod kondenzátu nachádza vpravo dole na spodnom paneli a pri zariadení Flair 400 2-2 v pravej verzii je prípojka na odvod kondenzátu pripojenie sa nachádza vľavo dole na spodnom paneli (→ [Prípojky a rozmery](#) strana 8)

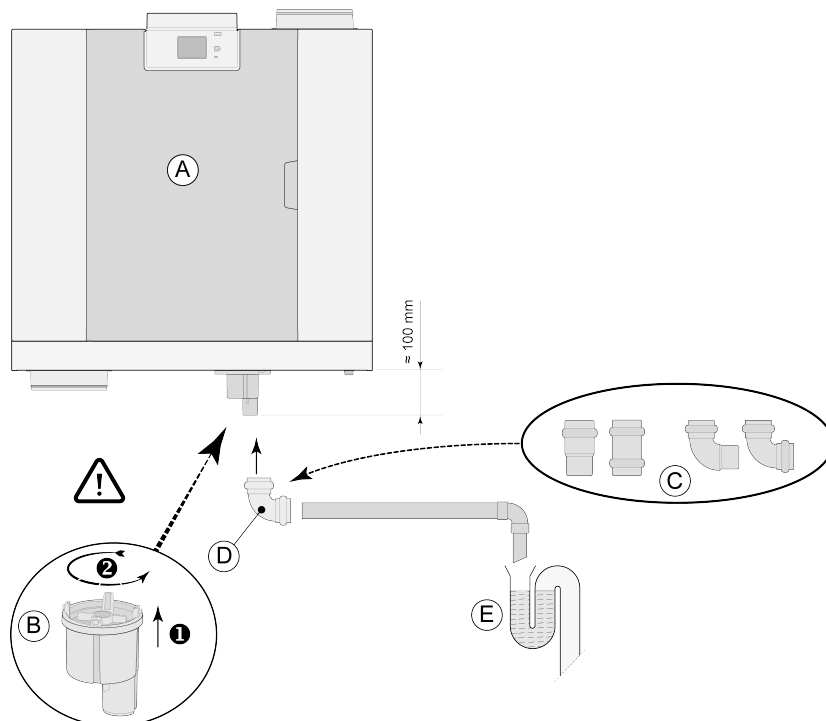
Nikdy nezapájajte dve prípojky odvodu kondenzátu pod zariadenie!

Nikdy neodstraňujte tesniaci uzáver z nepoužívanej prípojky na odvod kondenzátu!

Odporúčame použiť 32 mm prípojku s tesnením (HT DN32) (nedodáva sa so zariadením), aby sa neskôr dal sifón jednoducho čistiť.

Dôležité: Počas montáže naneste na gumený tesniaci krúžok v tesnení vždy lubrikant, napríklad vazelínu bez obsahu kyselín. Toto tesniace pripojenie sa musí odpojiť pri vykonávaní servisu zariadenia! Sifón sa nesmie prilepiť k výpustnému potrubiu kondenzátu.

Odvod kondenzátu sa dá pripojiť napríklad pomocou rovnej alebo zakrivenej prípojky s tesnením. Nasuňte prípojku odvodu kondenzátu s tesnením s dostatočnou dĺžkou na prípojku sifónu.



A = Flair 400 2-2 pravá verzia

B = Fitting siphon below in Flair appliance

C = Príklady prípojok odvodu kondenzátu s tesnením HT DN32

D = Odpojiteľná prípojka

E = Príklad zachytávača zápachov

5.4 Pripojenie vzduchových potrubí

Všetky vzduchové potrubia musia byť nainštalované vzduchotesne. Objímky na zariadení Flair sú štandardne vybavené tesniacimi krúžkami.

Na zabránenie kondenzácie zvonku exteriérového prívodného vzduchového potrubia a výfukového vzduchového potrubia zo zariadenia Flair musia byť tieto potrubia vybavené vonkajšou parozábranou v rovnakej vzdialenosti ako zariadenie. Ak je použité tepelne izolované potrubie, ďalšia izolácia nie je potrebná.

Na účel dodržania súladu s maximálnou úrovňou hluku inštalácie s hodnotou 30 dB(A) je potrebné pre každú inštaláciu zhodnotiť, aké opatrenia budú potrebné na zníženie hluku. Na optimálne tlmenie hluku ventilátorov pôsobiaceho smerom z domu aj do domu sa vyžadujú aspoň tlmiče s minimálnou dĺžkou 1 m, môžu však byť potrebné aj ďalšie opatrenia.

Na zabránenie presluchu cez vzduchové potrubie a výpustné potrubie použite samostatné vetvy k difuzérom. Ak je to potrebné, prívodné potrubia sa musia izolovať, a to napríklad vtedy, keď sú nainštalované mimo zaizolovaného krytu.

Vonkajší prívod vzduchu by mal byť realizovaný zo zatienenej strany domu, ideálne zo steny alebo previsu.

Vzduch do výpustného potrubia musí byť privádzaný cez strešnú krytinu tak, aby v krytine nedochádzalo ku kondenzácii.

Výpustné potrubie medzi zariadením Flair a strešným puzdrom musí byť také, aby nedochádzalo ku kondenzácii na povrchu.

Použite izolovanú ventilačnú strešnú koncovku, ktorá zabráni nasávaniu (naviateho) snehu. V žiadnom prípade nepoužívajte strešnú koncovku, ktorá sa otvára priamo nad škridly.

Na udržanie nízkych hladín hluku odporúčame obmedziť tlak v externom potrubí na 100 Pa. Ak je odpor potrubného systému vyšší ako maximálna krivka ventilátora, maximálny odvetrávací výkon sa zníži.

Rýchlosti vzduchu v kanáloch musia byť obmedzené na nasledujúce maximálne hodnoty:

Typ potrubia	Maximálna rýchlosť vzduchu [m/s]
kolektívne potrubie	5
hlavné potrubie	4
pobočkový kanál : prívod vzduchu	3
pobočkový kanál : výstupný vzduch	3,5

Vyberte umiestnenie odvodu vzduchu mechanického odvetrávania a ventila kanalizácie na odvádzanie tak, aby ste zabránili nepríjemnému hluku.

Vyberte umiestnenie vstupných ventilov tak, aby ste zabránili znečisteniu a úniku vzduchu. Odporúčame použiť vstupné ventily od spoločnosti Brink.

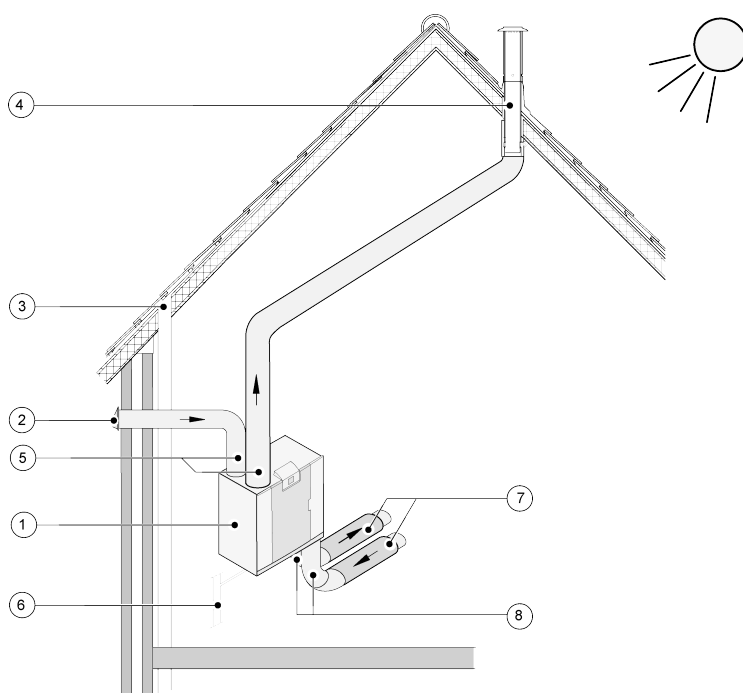
Pri použití pružných tlmičov berte počas inštalácie do úvahy skutočnosť, že po určitom čase ich budete musieť vymeniť.

Pri inštalácii zachovajte dostatočné otvory na prietok, dverová medzera 2 cm.



Dôležité!

Pri inštalácii a údržbe jednotky (pozri → [Údržba](#) strana 31) skontrolujte, či sa na predhrievači nehromadí prach alebo nečistoty! Počas údržby ich dobre vyčistite.

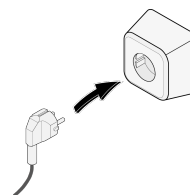


- 1 = Flair 400 2-2 pravá verzia (vodorovné umiestnenie)
- 2 = Ideálny prívod odvetrávaného vzduchu
- 3 = Odvod kanalizácie
- 4 = Ideálne umiestnenie odvodu odvetrávaného vzduchu; použite izolované odvetrávacie strešné puzdro od spoločnosti Brink
- 5 = Tepelne izolované potrubie
- 6 = Odvod kondenzátu
- 7 = Tlmiče hluku
- 8 = Potrubie do domu a z domu

5.5 Elektrické prípojky

5.5.1 Pripojenie elektrickej zástrčky

Zariadenie sa dá zapojiť do jednoducho dostupnej, uzemnenej zásuvky v stene pomocou zástrčky, ktorá je na ňom namontovaná. Elektrická inštalácia musí spĺňať požiadavky vášho dodávateľa energie.



5.5.2 Pripojenie viacpolohového prepínača

Viacpolohový prepínač (nedodáva sa so zariadením) je pripojený k modulárnemu konektoru typu RJ12 (konektor X14), ktorý sa nachádza na zadnej strane krytu displeja zariadenia. Príklady pripojenia viacpolohového prepínača pozrite v časti (→ [Pripojenie viacpolohového prepínača](#) strana 37). Možné je tiež bezdrôtové diaľkové ovládanie (→ [Pripojenie bezdrôtového diaľkového ovládača \[bez označenia filtra\]](#) strana 39) a kombinácia viacpolohových prepínačov, ktoré sú uvedené v časti (→ [Pripojenie prídavného viacpolohového prepínača s označením filtra](#) strana 40).

Dá sa použiť aj 4-cestný spínač na aktiváciu 30-minútového režimu zvýšeného výkonu nastavením spínača do polohy 3 na menej ako 2 sekundy a následným nastavením späť do polohy 1 alebo 2. Režim zvýšeného výkonu môžete resetovať nastavením spínača do polohy 3 na dlhšie ako 2 sekundy alebo jeho prepnutím do režimu neprítomnosti (S).

5.5.3 Pripojovacie príslušenstvo eBus

Na pripojenie príslušenstva eBus použijete 2-pólový odmontovateľný (zelený) konektor X17, ktorý sa nachádza na zadnej strane krytu displeja. Protokol eBus sa môže použiť napríklad na pripojenie Brink Air Control (→ [Pripojenie Brink Air Control](#) strana 43). Tento konektor má citlivé rozlíšenie polarity. Pripojenie nebude fungovať, ak sú vodiče pripojené k nesprávnym skrutkovým svorkám! Do konektora eBus sa môže tiež pripojiť voliteľný snímač(-e) CO₂ alebo ďalší predhrievač eBus alebo zariadenie na následný ohrev (→ [Elektrická schéma](#) strana 35).

5.5.4 24-voltové pripojenie

Zariadenie má dve (čierny) 24 voltové výstupy (X16 & X18), ktoré je možné použiť na napájanie príslušenstva. Konektor X-16 je pre 24 voltovú voliteľnú Plus pcb. Maximálny výkon je 5 VA na výstup.

5.5.5 Pripojenie snímača vlhkosti

Voliteľný snímač vlhkosti sa musí pripojiť na prípojku X07 základnej dosky plošných spojov. Použijete kábel dodaný so snímačom vlhkosti. Na pripojenie snímača vlhkosti musíte odstrániť plastový kryt nad ovládaním, aby ste získali prístup k prípojke X07.

Ďalšie informácie o pripojení snímača vlhkosti nájdete v časti → [Pripojenie snímača vlhkosti](#) strana 44.

5.5.6 Pripojenie Internézbernice

Modbus/Interné(červený) konektor X15 zbernice sa môže použiť napríklad na preporenie zariadení (→ [Pripojenie zariadení pomocou Interné Bus](#) strana 18).

Funkcia tohto konektora sa môže nastaviť vykonaním krokov č. 14.1 až 14.4 v ponuke nastavení.

Ak je zariadenie vybavené doskou plošných spojov Plus, potom sa tento červený konektor X15 použiť aj na pripojenie dosky plošných spojov Plus; do tohto konektora X15 musí byť potom pripojených viac káblov.

5.5.7 Pripojenie konektora výstupu signálu

Modrý 2-pólový skrutkový konektor X19. Toto pripojenie slúži na generovanie hlásenia filtra alebo chybového hlásenia. Ak sa v zariadení vygeneruje hlásenie filtra alebo chybové hlásenie, na prípojke X19 sa zatvorí kontakt. Túto funkciu môžete nastaviť podľa kroku číslo 16.1.

5.5.8 Pripojenie ModBus

Zariadenie je možné pripojiť pomocou systému ModBus, ako je systém správy budovy. Pomocou (červený) 3-pólového konektora X15 (alebo verzia Plus červeného konektora X06 na UWA2-E pcb) môže byť vytvorené pripojenie medzi zariadením a systémom ModBus; (→ [Elektrická schéma](#) strana 35) pre správne pripojenie. Pre správne nastavenie prepínačov X12, X121 a X122 si pozrite vysvetlivky v elektrickej schéme (→ [Elektrická schéma](#) strana 35); pre viac informácií a správne nastavenia ModBus si pozrite samostatný návod na použitie Modbus na Brink webovej stránke!

Poznámka: Keď je aktívny ModBus, režim odvetrávania sa nedá zmeniť na displeji ani pomocou pripojeného viacpolohového prepínača, ak je pripojený! Nebude fungovať ani žiadny pripojený snímač vlhkosti.

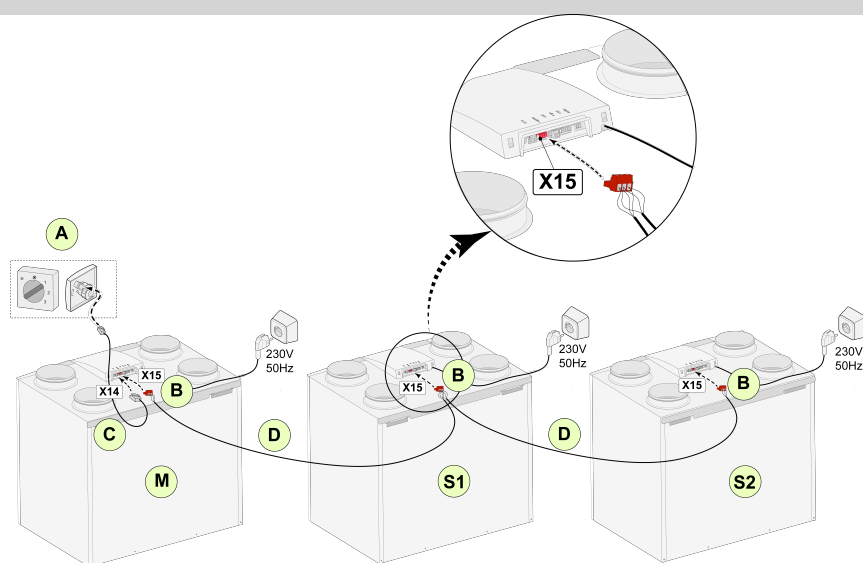
5.5.9 Pripojenie zariadení pomocou Interné Bus



Dôležité upozornenie

Vzhľadom na citlivosť polarity vždy navzájom prepojte kontakty X15-1 vnútornej zbernice a navzájom prepojte kontakty X15-2 a X15-3. Nikdy nepripájajte navzájom X15-1, X15-2 alebo X15-3!

Poznámka: Ak je nainštalovaná pcbPlus; do konektora X-15 by malo byť zapojených viac káblov.
Poznámka: Keď celková dĺžka káblov vnútornej zbernice presahuje 10 m, potom na pripojenie X15-2 a X15-3 použite krútenú dvojlinku (krútená dvojlinka je uprednostňovaná aj pre menšie dĺžky)!



Pre M (hlavný):
Krok č. 8.1 - Hlavný
Krok č. 14.1 - Interné zbernica

Pre S1 (podradený 1):
Krok č. 8.1 - podradený
Krok č. 14.1 - Interné zbernica

Pre S2 (podradený 2):
Krok č. 8.1 - podradený
Krok č. 14.1 - Interné zbernica

A = Viacpolohový prepínač

B = 3-polohový prepínač červený

C = Modulárny kábel

D = 3-žilový nízkonapäťový kábel

M = Hlavné zariadenie (napríklad Flair zariadenie typu 4-0)

S1 / S2 = Podradené zariadenia (napríklad Flair zariadenie typu 4-0); pripojenie max. 10 zariadení cez Interné zbernicu.

Všetky Flair 400 2-2 zariadenia majú rovnakú hodnotu prietoku vzduchu, ako zariadenie, ktoré je nastavené ako "hlavné".

Chybové správy zariadení sa zobrazujú na displeji hlavného zariadenia a zobrazujú sa na displeji príslušného zariadenia.

Pri použití Brink Air Control alebo Brinkdoma toto vždy pripojte k hlavnému.

Po pripojení káblov nakonfigurujte každé Flair 400 2-2 zariadenie:

- aktivujte "Internézbernicu" v ponuke 14.1 "typ pripojenia zbernice", kde sa nakrátko objavia symboly siete.
- Nakonfigurujte každé podradené zariadenie v ponuke 8.1 "Nastavenie podriadeného zariadenia 1, podriadeného zariadenia 2, atď.", kde sa nakrátko objaví symbol M na hlavnom zariadení a symbol S1, S2 na podriadených zariadeniach
- Vypnite napájanie všetkých zariadení a zapnite.

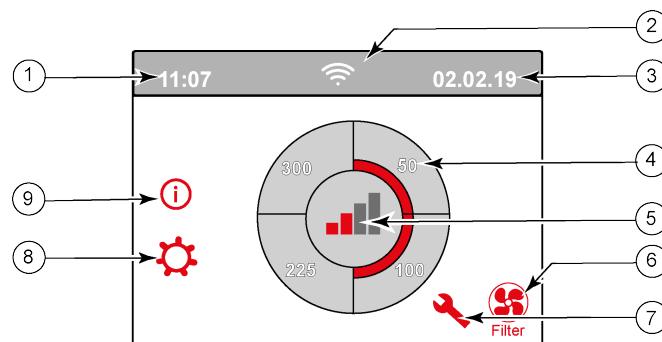
Poznámka: Každé prídavné zariadenie, ako napríklad snímač vlhkosti, spínač polohy, rozširovací doska alebo akékoľvek zariadenie eBus musí byť pripojené len k hlavnému zariadeniu Flair 400 2-2.

6 Displej

6.1 Všeobecný opis ovládacieho panela

V prednej časti zariadenia sa nachádza displej s dotykovou obrazovkou. Tento displej sa používa na ovládanie zariadenia a poskytuje používateľovi informácie o stave zariadenia. Po zapnutí sieťového napájania sa najprv zobrazí verzia softvéru. Potom sa zobrazí hlavná obrazovka.

Hlavná obrazovka



1 = Aktuálny čas

2 = Informácia o pripojení (zobrazuje sa, len ak je to relevantné)

3 = Aktuálny dátum

4 = Nastavenie prietokovej rýchlosti vetrania; červené pruhy označujú zvolenú prietokovú rýchlosť vetrania.
V tomto príklade je aktívna prietoková rýchlosť vetrania 100 m³/h

5 = Aktívne ovládanie

6 = Hlásenie filtra (zobrazuje sa, len ak je to relevantné)*


7 = Chyba (zobrazuje sa, len ak je to relevantné)*

8 = Prístup do ponuky nastavení

9 = Prístup do informačnej ponuky

* Hlásenie filtra a chybové hlásenia sa nachádzajú na rovnakom mieste na displeji. Zobrazenie chyby má vyššiu prioritu, a preto sa zobrazí vždy ako prvé, aj keď existuje aktívne hlásenie filtra.

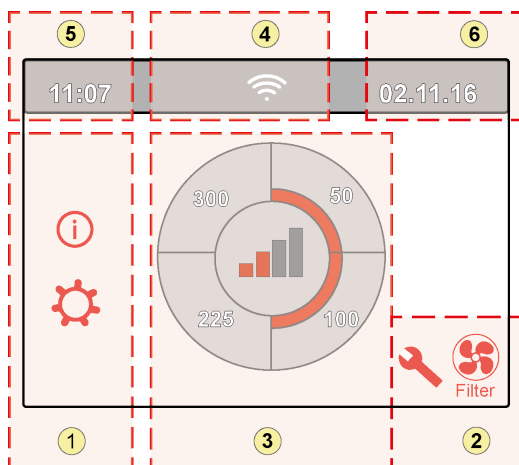
Výrobné nastavenie ponuky je v anglickom jazyku.

V ponuke Nastavenia možno upraviť požadovaný jazyk/dátum a čas ; pozrite v tabuľku Hodnota nastavení v časti (→ [Hodnoty nastavenia](#) strana 53, [Hodnoty nastavenia pre štandardné zariadenie](#) strana 53) kroky č. 15.1 až 15.10.

6.2 Rozloženie displeja

Obrazovka je rozdelená na 6 častí, pričom v každej sa môžu zobrazovať rôzne symboly/ukazovatele.






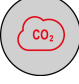

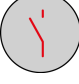
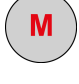



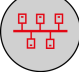
Rozloženie hlavnej obrazovky



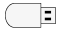


- 1 = Navigačná obrazovka
- 2 = Obrazovka s upozoreniami
- 3 = Obrazovka s hlavnou funkciou
- 4 = Informácie o pripojení
- 5 = Čas
- 6 = Dátum

Na obrazovke sa môžu zobrazovať rôzne symboly. Závisí to od zobrazenej obrazovky, verzie zariadenia a prípadného pripojeného príslušenstva.

Č. zóny	Zobrazený symbol	Opis
1		Stlačením získate prístup k informačnej ponuke. Služi len na čítanie hodnôt. Tieto hodnoty sa nedajú meniť.
		Stlačením získate prístup k ponuke nastavení. V tejto ponuke môžete meniť rôzne hodnoty. Všetky hodnoty nastavenia štandardného zariadenia si pozrite v časti (→ Hodnoty nastavenia pre štandardné zariadenie strana 53). Pre zariadenie verzie Plus sú k dispozícii rôzne hodnoty nastavenia (→ Hodnoty nastavenia zariadenia s doskou plošných spojov Plus strana 56). Upozornenie: Nesprávne nastavenia môžu spôsobiť poruchu zariadenia!
		Pomocou týchto šípok sa môžete posúvať nahor a nadol v rôznych ponukách alebo zvyšovať a znižovať hodnoty jednotlivých nastavení.
		Pomocou tejto šípky prejdete späť o jeden krok v ponuke.
		Pomocou tejto ikony prejdete späť na hlavnú obrazovku.
2		Symbol hlásenia filtra. Zobrazuje sa len vtedy, ak je potrebné vyčistiť alebo vymeniť filter. Viac informácií si pozrite v kapitole „Čistenie filtra“ (→ Čistenie filtra strana 29).
		Tento symbol je zobrazený len vtedy, keď sa v zariadení vyskytla porucha; viac informácií si pozrite v kapitole Porucha (→ Analýza porúch strana 26).



Č. zóny	Zobrazený symbol	Opis
3		Ovládanie pomocou viacpolohového prepínača.
		Ovládanie pomocou Home (Domov) Brink.
		Ovládanie pomocou dotykovej obrazovky na zariadení. Toto nastavenie je aktívne pol hodinu.
		Ovládanie pomocou dotykovej obrazovky na zariadení. Dotyková obrazovka sa dá permanentne nastaviť ako viacpolohový prepínač nastavením kroku číslo 15.8 na možnosť „yes“ (áno).
		Ovládanie pomocou snímača vlhkosti.
		Ovládanie pomocou snímača CO ₂ .
		Ovládanie pomocou odvetrávania na vyžiadanie.
		Prerušenie aktívneho kontaktu alebo vytvorenie aktívneho kontaktu.
		Toto zariadenie je nastavené ako Master, ak je pripojených niekoľko zariadení (kaskáda).
		Zariadenie je nastavené ako pomocné. K hlavnému zariadeniu smie byť pripojených najviac 9 zariadení.
		Ovládanie pomocou eBus, napríklad Brink Air Control.
		Ovládanie pomocou ModBus alebo Interné zbernice.
	Posilnenie obtoku je aktívne.	

Č. zóny	Zobrazený symbol	Opis
4		Internetové pripojenie/sieťové pripojenie
		Sila signálu.
		USB pripojenie je aktívne.
5	11:07	Aktuálny čas zariadenia.
6	02.01.2020	Aktuálny dátum.

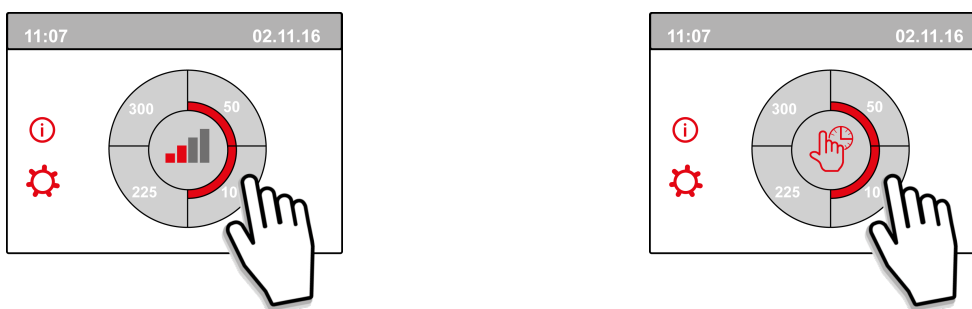
6.3 Informácie na displeji

Ak nie sú stlačené žiadne tlačidlá alebo ak nenastala žiadna odchylna situácia (napr. chybové hlásenie alebo hlásenie filtra), potom kontrolka zhasne dve minúty po stlačení posledného tlačidla.

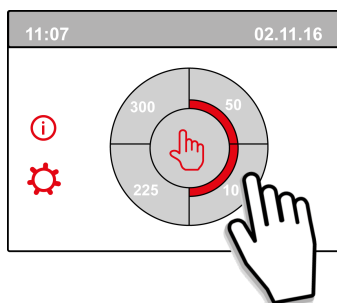
Ak sa v spotrebiči vyskytne správa o filtri alebo porucha, kontrolka na displeji bude svietiť trvalo, kým sa porucha nevyrieši alebo sa nevymaže správa o filtri.

Ak stlačíte tlačidlo Domov,  z ktorejkoľvek konkrétnej ponuky sa vrátite späť na hlavnú odrazovku; stlačením tlačidla Späť  sa vrátite späť o 1 krok v ponuke.

Ak chcete zapnúť podsvietenie displeja bez vykonania akejkoľvek zmeny v ponuke, krátko stlačte displej (kratšie ako na 5 sekúnd). Displej sa na 2 minúty rozsvieti.



Stlačením jednej zo štvrtín kruhu na hlavnej obrazovke môžete rýchlo nastaviť režim odvetrávania. Takto nastavený režim odvetrávania zostane aktívny po dobu pol hodiny; znázorňuje to ruka s hodinami na displeji.



Dotyková obrazovka sa dá takisto permanentne nastaviť ako viacpolohový prepínač. Ak to chcete urobiť, krok číslo 15.8 v ponuke nastavení musíte nastaviť na možnosť „yes“ (áno).



Výstraha:

Nesprávne nastavenia môžu spôsobiť vážnu poruchu fungovania zariadenia!

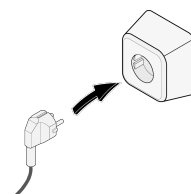
7 Spustenie zariadenia

7.1 Zapnutie a vypnutie zariadenia

Zapnutie:

• Zapojenie sieťového napájania:

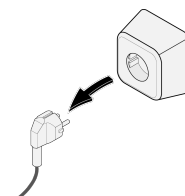
1. Pripojte 230 V elektrickú zástrčku do elektrického systému.
2. Počas spúšťania zariadenia sa zobrazí verzia softvéru. Ak bolo zariadenie dlhšie bez napájania (viac ako pribl. 1 týždeň), budete musieť v ponuke nastavení znovu nastaviť správny jazyk, čas a dátum. ⚙️.
3. Potom sa ihneď spustí prevádzka zariadenia podľa režimu zvoleného na viacpolohovom prepínači. Ak nie je pripojený žiadny viacpolohový prepínač, zariadenie funguje vždy v režime 1.



Vypnutie:

• Vypojenie sieťového napájania:

1. Vytiahnite 230 V elektrickú zástrčku z elektrického systému. Zariadenie bude bez napätia.
2. Na displeji sa nebude nič zobrazovať.



Výstraha!

Pri práci na zariadení vždy najskôr vypnite napájanie zariadenia tak, že zástrčku vytiahnete z elektrickej zásuvky.

7.2 Nastavenie prietoku vzduchu

Dobré odvetrávanie zabezpečuje zdravý vzduch v dome, optimálne pohodlie a správne fungovanie inštalácie. Prietoky vzduchu v zariadení boli vo výrobe nastavené na hodnoty 50, 100, 200 a 300 m³/h. Výkon a spotreba energie zariadenia závisia od poklesu tlaku v potrubnom systéme, ako aj od odporu filtra. Ak nie sú dodržané tieto podmienky, rýchlosť prietoku vzduchu vo vyššom režime sa automaticky upraví.

Zmeny môžete vykonať v ponuke nastavení ⚙️.

Ak chcete nastaviť prietok vzduchu, prejdite v ponuke nastavení na kroky 1.2 až 1.4.

Upozornenie!

Prioritu má najvyšší požadovaný režim odvetrávania. Ak je externý viacpolohový prepínač nastavený na režim 3, nedá sa nastaviť nižší režim odvetrávania na hlavnej obrazovke.

Výnimkou je režim ventilátora 0. Ak je na displeji vybraný režim 0: ovládanie pomocou iných spínačov, snímačov a pod. nie je možné.

V prípade pripojených snímačov CO₂ bude prietok vzduchu plynule ovládaný medzi režimom 1 a 3 v závislosti od nameraných hodnôt PPM: v prípade pripojeného snímača vlhkosti sa po jeho zapnutí prepne prietok vzduchu na režim 3.

7.3 Ďalšie nastavenia pre inštalátora

Okrem prietoku vzduchu sa dajú zmeniť aj iné nastavenia zariadenia. Prehľad týchto nastavení štandardného zariadenia nájdete v časti (→ [Hodnoty nastavenia pre štandardné zariadenie](#) strana 53) a pre zariadenie s doskou plošných spojov Plus v časti (→ [Hodnoty nastavenia zariadenia s doskou plošných spojov Plus](#) strana 56).

Zmeny môžete vykonať v ponuke nastavení .



Výstraha:

Keďže zmeny v ponuke nastavení môžu spôsobiť poruchu správneho fungovania zariadenia, o zmenách nastavení, ktoré tu nie sú uvedené, sa poraďte so spoločnosťou Brink Climate Systems B.V..

Nesprávne nastavenia môžu vážne ovplyvniť správne fungovanie zariadenia!

7.4 Výrobné nastavenia

Všetky zmenené nastavenia sa dajú vrátiť na výrobné nastavenia.

Všetky zmenené nastavenia sa vrátia na hodnoty, ktoré boli nastavené vo výrobe. Všetky hlásenia a chybové kódy sa takisto odstránia zo servisnej ponuky.

Hlásenie filtra sa však nevynuluje!

Ak chcete obnoviť továrenské nastavenia, otvorte ponuku nastavení .

V nastaveniach zariadenia môžete obnoviť výrobné nastavenia v kroku číslo 15.9.



Upozornenie!

Po obnovení na továrenské nastavenie, v ponuke nastavení musí byť krok č. 14.1 pre zbernicu vynulovaný na internú zbernicu v ponuke nastavení!

8 Porucha

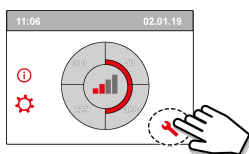
8.1 Analýza porúch

Keď riadiaci systém zariadenia rozpozná poruchu, na displeji sa zobrazí symbol kľúča a prípadne číslo poruchy. Zariadenie rozpoznáva poruchu, pri ktorej zostane naďalej spustené (obmedzené) a vážnu (blokujúcu) poruchu, kedy sa oba ventilátory vypnú.

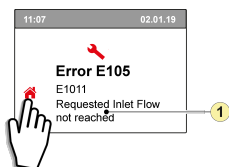
8.2 Zobrazené kódy

Neblokujúca porucha

Keď zariadenie rozpozná neblokujúcu poruchu, zostane spustené (obmedzené). Na (permanentne osvetlenom) displeji sa zobrazí symbol poruchy. Po stlačení symbolu poruchy sa zobrazí vysvetlenie/riešenie poruchy.



Túto obrazovku možno ukončiť kliknutím na tlačidlo „Domov“. Ak sa porucha nedá vyriešiť, obráťte sa na montéra.

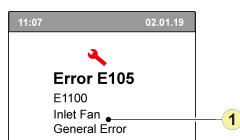


1. Požadovaná rýchlosť prietoku dodávaného vzduchu nie je dosiahnutá

Blokujúca porucha

Keď zariadenie rozpozná blokujúcu poruchu, nebude ďalej fungovať. Pri blokujúcej poruche je vypnutá aj ponuka nastavení a informácií.

Na displeji (trvalo svieti) je zobrazený symbol poruchy (kľúč na matice) spolu s kódom poruchy. Červený indikátor LED na viacpolohovom prepínači (ak je to relevantné) bude blikať. Zariadenie zostane v tomto režime poruchy, kým sa predmetný problém nevyrieši. Potom sa zariadenie vynuluje (automatické vynulovanie) a na displeji sa bude znova zobrazovať daná prevádzková situácia. Obráťte sa na inštalatéra, aby odstránil túto poruchu.



1. Prívodný ventilátor je chybný

Blokujúca porucha sa nedá odstrániť odpojením napätia zo zariadenia. Najprv je potrebné vyriešiť poruchu.



Výstraha!

Pri práci na zariadení vždy najskôr vypnite napájanie zariadenia tak, že zástrčku vytiahnete z elektrickej zásuvky.

Blokujúce poruchy sú v dolnej tabuľke označené symbolom „*“ za číslom poruchy.

Na displeji je zobrazený stručný opis tohto kódu poruchy.

Ak je k dispozícii odkaz na „pohotovostný“ režim zariadenia, obidva ventilátory sú vypnuté, ale na displeji zariadenia stále zostáva niečo zobrazené.


Kód poruchy	Sub kód	Príčina	Činnosť zariadenia	Činnosť používateľa
E190	E1000	Automatická kontrola nedopadla dobre	Žiadna činnosť	
E152 *	E1001 *	Porucha pamäte flash	Ak je to možné, zastavte zariadenie	Vymeňte základnú dosku plošných spojov UWA2-B
E153	E1002	Pamäť EEPROM je chybná	Zariadenie prejde do výrobného nastavenia; nastavenie ventilátora 2	Vymeňte základnú dosku plošných spojov UWA2-B
E105	E1011	Požadovaná rýchlosť prietoku dodávaného vzduchu nie je dosiahnutá	Žiadna	Filtre vyčistite alebo vymeňte Skontrolujte potrubia, či nie sú zablokované
E104	E1012	Požadovaná rýchlosť prietoku vyfukovaného vzduchu nie je dosiahnutá	Žiadna	Filtre vyčistite alebo vymeňte Skontrolujte potrubia, či nie sú zablokované
E000 *	E1013 *	Teplota vzduchu vonku je príliš vysoká	Zariadenie prejde do pohotovostného režimu	V závislosti od situácie: V teplom počasí a v prípade prívodu priamo pod dlaždicami počkajte, kým sa vzduch ochladí, alebo pod dlaždice nainštalujte strešnú manžetu namiesto potrubia V chladnom počasí, alebo keď sa nepoužíva prúdenie vzduchu pod dlaždicami, vypnite napájanie zariadenia a vymeňte snímač teploty vzduchu (NTC)
E105 *	E1100 *	Prívodný ventilátor je chybný; všeobecné hlásenie	Zariadenie prejde do pohotovostného režimu	Vymeňte prívodný ventilátor Po obnovení napájania zariadenia sa porucha automaticky vynuluje.
E104 *	E1120 *	Ventilátor odsávania je chybný; všeobecné hlásenie	Zariadenie prejde do pohotovostného režimu	Vymeňte ventilátor odsávania Po obnovení napájania zariadenia sa porucha automaticky vynuluje.
E103	E1200	Obtok je chybný; všeobecné poruchové hlásenie	Žiadna	Skontrolujte elektrické vedenie Vymeňte obtokový ventil alebo káblvový zväzok
E106 *	E1300 *	Snímač NTC1 je chybný; všeobecná porucha	Zariadenie prejde do pohotovostného režimu	Skontrolujte elektrické vedenie Vymeňte snímač NTC alebo elektrické vedenie
E111	E1400	Snímač RHT 1 je chybný; všeobecné hlásenie	Žiadne monitorovanie vlhkosti	Skontrolujte elektrické vedenie Vymeňte snímač RHT alebo elektrické vedenie/ Vložte vysielateľ USB
E113	E1600	Interný predhrievač je chybný; všeobecné poruchové hlásenie	Ochrana proti zamrznutiu sa prepne do režimu nerovnováhy	Skontrolujte poistky Skontrolujte elektrické vedenie; ak je poškodené, vymeňte ho, inak vymeňte vnútorný predhrievač Po obnovení napájania zariadenia sa porucha automaticky vynuluje.
E114	E1500	Viacpolohový prepínač je chybný; všeobecná porucha	Zariadenie prejde do režimu 1	Vymeňte viacpolohový prepínač
E130	E1800	Výstup relé 1 je chybný; všeobecné hlásenie	Výstup signálu nie je k dispozícii.	Zariadenie odpojte od elektrického napájania Vymeňte dosku plošných spojov UWA2-B Po obnovení napájania zariadenia sa porucha automaticky vynuluje.

Kód poruchy	Sub kód	Príčina	Činnosť zariadenia	Činnosť používateľa
E155	E2000	Dotyková obrazovka je chybná; všeobecné poruchové hlásenie	Kódy poruchy sa zobrazujú len pri použití servisného nástroja.	Skontrolujte elektrické vedenie do dotykovo ovládanej obrazovky ak je poškodené; vymeňte dotykovo ovládanú obrazovku, ak sa porucha stále vyskytuje, vymeňte dosku plošných spojov UWA2-B Po obnovení napájania zariadenia sa porucha automaticky vynuluje.
E120	E2100	EBus je chybná; všeobecné poruchové hlásenie	Brink Air Control a ďalšie príslušenstvo pripojené k eBus nefungujú. Zariadenie pracuje.	Skontrolujte elektrické vedenie do príslušenstva/ Brink Air Control Skontrolujte príslušenstvo/Brink Air Control a vymeňte ho, ak je chybné Ak porucha pretrváva aj po vykonaní tohto opatrenia: Zariadenie odpojte od zdroja napájania a vymeňte základnú dosku plošných spojov UWA2-B
E121	E2200	Interné Chybové hlásenie o bežnej poruche zbernice	Brink Air Control a ďalšie príslušenstvo nefungujú. Zariadenie pracuje.	Skontrolujte elektrické vedenie do príslušenstva/Brink Air Control Skontrolujte príslušenstvo/Brink regulátor prívodu vzduchu a ak je chybný, vymeňte ho Ak porucha pretrváva aj po vykonaní tohto opatrenia: Zariadenie odpojte od zdroja napájania a vymeňte základnú dosku plošných spojov UWA2-B
E122	E2300	Interné ModBus je chybné; všeobecné poruchové hlásenie	Zariadenie prejde do pohotovostného režimu	Skontrolujte elektrické vedenie a prípojky do UWA2-B a ventilátorov Ak je káblový zväzok poškodený, vymeňte ho, potom vymeňte UWA2B, ventilátor odsávania a prívodný ventilátor
E123	E2400	Externé ModBus je chybné; všeobecné poruchové hlásenie	Prevádzka cez Modbus nefunguje	Skontrolujte kabeľáž príslušenstva; ak je poškodená, vymeňte ju Skontrolujte príslušenstvo; ak je poškodené, vymeňte ho Ak porucha pretrváva aj po vykonaní tohto opatrenia: Odpojte zariadenie od napätia a vymeňte základnú dosku plošných spojov UWA2-B.
E124	E2500	Všeobecné poruchové hlásenie portu USB	Rozhranie USB sa nedá používať	Vymeňte príslušenstvo USB Ak porucha pretrváva aj po vykonaní tohto opatrenia: zariadenie odpojte od elektrického napájania a vymeňte základnú dosku plošných spojov UWA2-B
E170	E2600	Jeden alebo viac snímačov CO ₂ je chybných; hlásenie o všeobecnej poruche	Zariadenie funguje; nevykonáva sa regulácia CO ₂	Skontrolujte kabeľáž a snímač(-e) CO ₂ ; ak sú poškodené, vymeňte ich Skontrolujte snímač(-e) CO ₂ ; ak sú poškodené, vymeňte ich/ Vložte vysielač USB
E171	E2700	Externý predhrievač alebo poistky sú chybné; všeobecné poruchové hlásenie	Žiadny predhrievač/ ovládanie pohodlia reaguje inak	Predhrievač odpojte od elektrického napájania a skontrolujte v ňom poistku; ak je poistka vypálená, vymeňte ju Ak porucha nebola odstránená ani po vykonaní tohto opatrenia: Vymeňte vonkajší predhrievač Obnovte elektrické napájanie zariadenia Porucha bola automaticky vynulovaná
E172	E2800	Externé zariadenie na následný ohrev je chybné; všeobecné poruchové hlásenie	Žiadne zariadenie na následný ohrev/ ovládanie pohodlia reaguje inak	Zariadenie na následný ohrev odpojte od elektrického napájania a skontrolujte v ňom poistku; ak je poistka vypálená, vymeňte ju Ak porucha nebola odstránená ani po vykonaní tohto opatrenia: Vymeňte zariadenie na následný ohrev Obnovte elektrické napájanie zariadenia Porucha bola automaticky vynulovaná

9 Údržba

9.1 Čistenie filtra

Údržba, ktorú vykonáva používateľ, je obmedzená na pravidelné čistenie alebo výmenu filtrov.


Filter sa musí vyčistiť len vtedy, keď je to signalizované na displeji (tu je zobrazený symbol filtra),  alebo keď bol nainštalovaný viacpolohový prepínač s indikáciou filtra a na spínači svieti červená svetelná kontrolka LED.

Filtre by sa mali meniť každých pol roka.

Po 1-krát vyčistení filtra je potrebné ho vymeniť.


Zariadenie sa nikdy nesmie používať bez filtrov.

Čistenie a výmena filtrov:


Ak chcete otvoriť sprievodcu filtra, stlačte symbol  a podržte ho stlačené na viac ako 3 sekundy.

Potom postupujte podľa pokynov na displeji a vyčistite a/alebo vymeňte filter.



Tento sprievodca filtra sa nedá prerušiť.

Keď boli vykonané a potvrdené všetky pokyny v ponuke, sprievodcu filtra zatvorte stlačením tlačidla  „Domov“ a displej sa vráti do hlavnej obrazovky; hlásenie o stave filtra je vynulované a hlásenie teraz zmizne.



Poznámka:

Ak je sprievodca filtra otvorený za účelom výmeny filtra a na obrazovke displeja nie je žiadne hlásenie o stave filtra, prejdite do ponuky nastavení  a vykonaním kroku č. 4.2 otvorte sprievodcu filtra. Teraz postupujte podľa pokynov na obrazovke displeja a po skončení sa vynuluje hlásenie o stave filtra.

Môžete tiež prejsť do ponuky nastavení a vykonaním kroku č. 4.3 vynulovať filter priamo bez otvorenia sprievodcu filtra; ak zvolíte „Áno“, potom musíte tento krok znova vynechať v ponuke nastavení tak, že stlačíte tlačidlo

„Domov“  alebo tlačidlo „Späť“ .

Časovač hlásenia o stave filtra sa vynuluje!

Ak stlačíte tlačidlo Domov,  z ktorejkoľvek konkrétnej ponuky sa vrátite späť na hlavnú odrazovku; stlačením tlačidla Späť  sa vrátite späť o 1 krok v ponuke.

9.2 Údržba sifónu

Čistenie sifónu

Sifón sa musí každý rok odpojiť a vyčistiť.

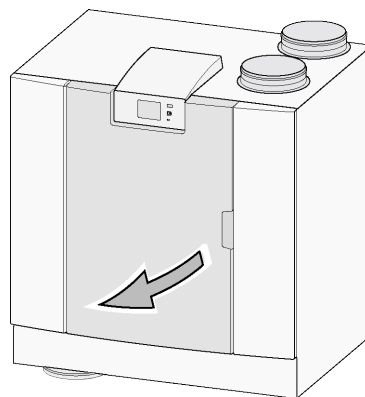
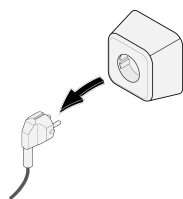


(Například Flair typ 4-0).

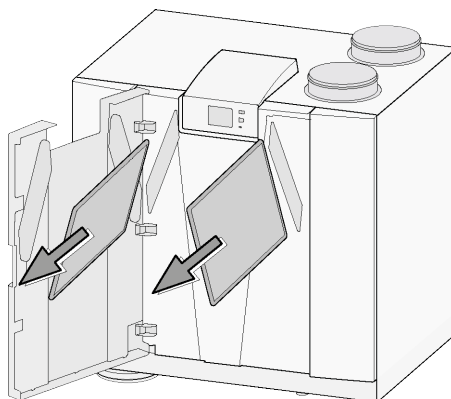
9.3 Údržba

Údržba inštalátorm zahŕňa čistenie výmenníka tepla a ventilátorov. V závislosti od podmienok sa musí údržba vykonávať približne raz za tri roky.

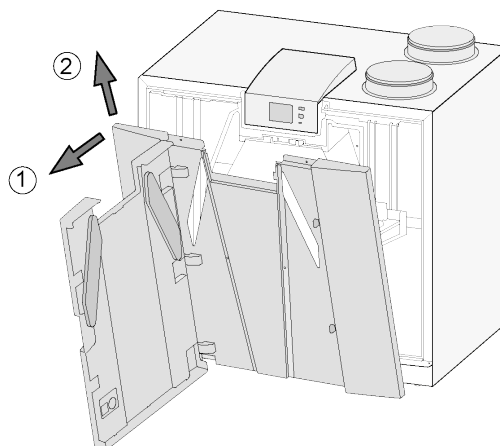
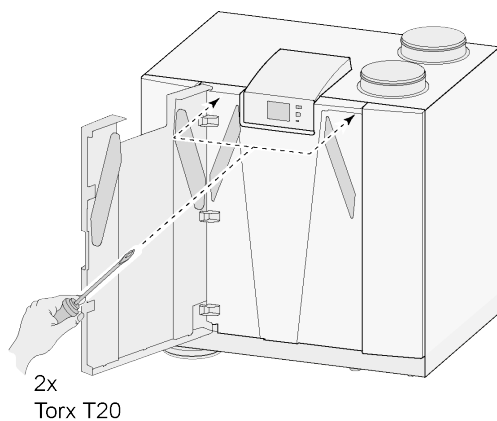
- 1 Odpojte napájanie vytiahnutím zástrčky.
Otvorte dverka filtra.



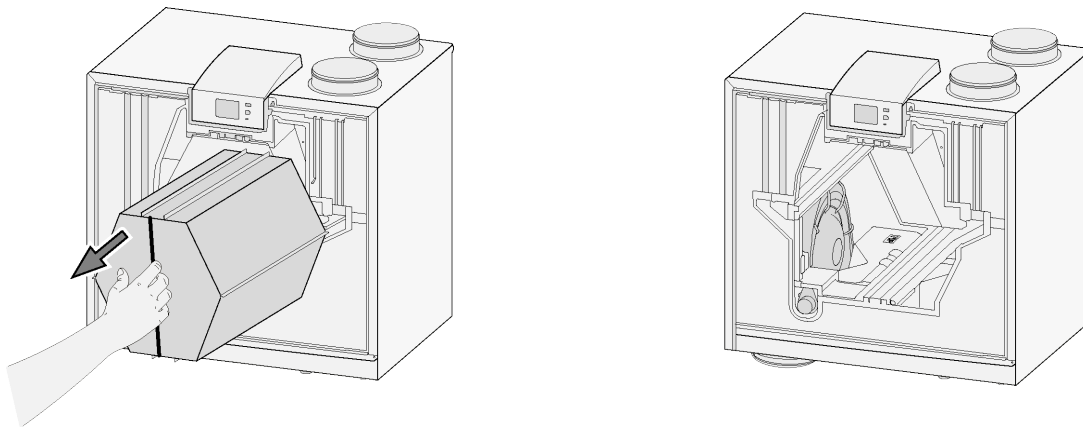
- 2 Odstráňte dva filtre.



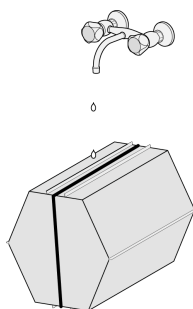
- 3 Odstráňte predný kryt.



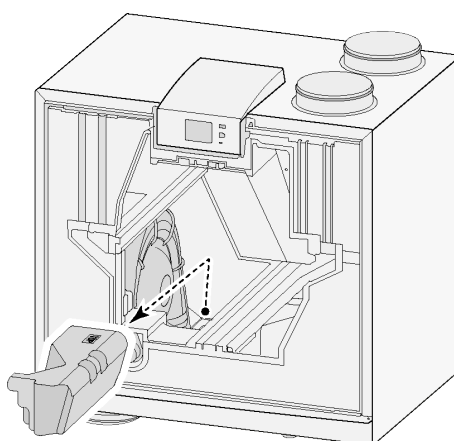
- 4 Odstráňte výmenník tepla. Dávajte pozor, aby ste nepoškodili penové diely zariadenia.



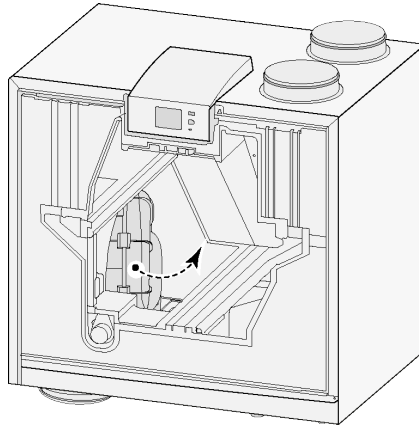
- 5 Výmenník čistite iba opláchnutím teplou vodou (max. 45°C) a bežným čistiacim prostriedkom. Potom opláchnite teplou vodou.



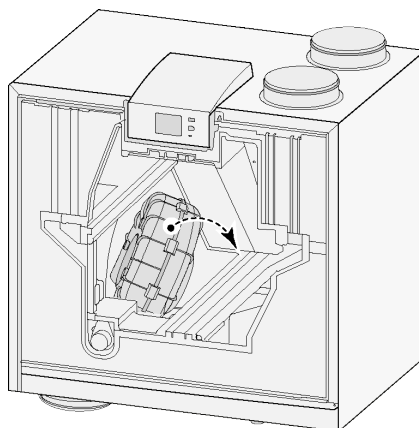
- 6 Vyberte zo zariadenia zostavu EPS, s ktorou je ventilátor vložený do zariadenia.



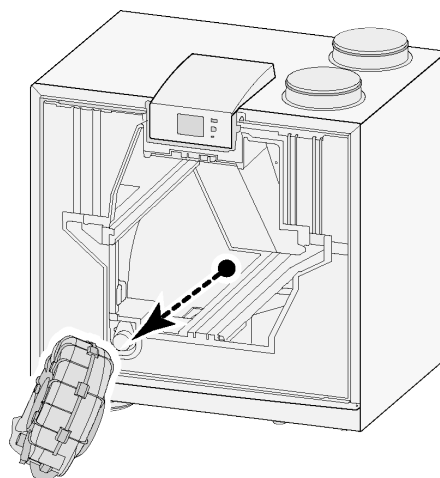
- 7 Otočte ventilátor v zariadení o štvrtinu otáčky.



- 8 Nakloňte ventilátor tak, aby sa dal vybrať zo zostavy EPS. Odpojte oba káble ventilátora z ventilátora.

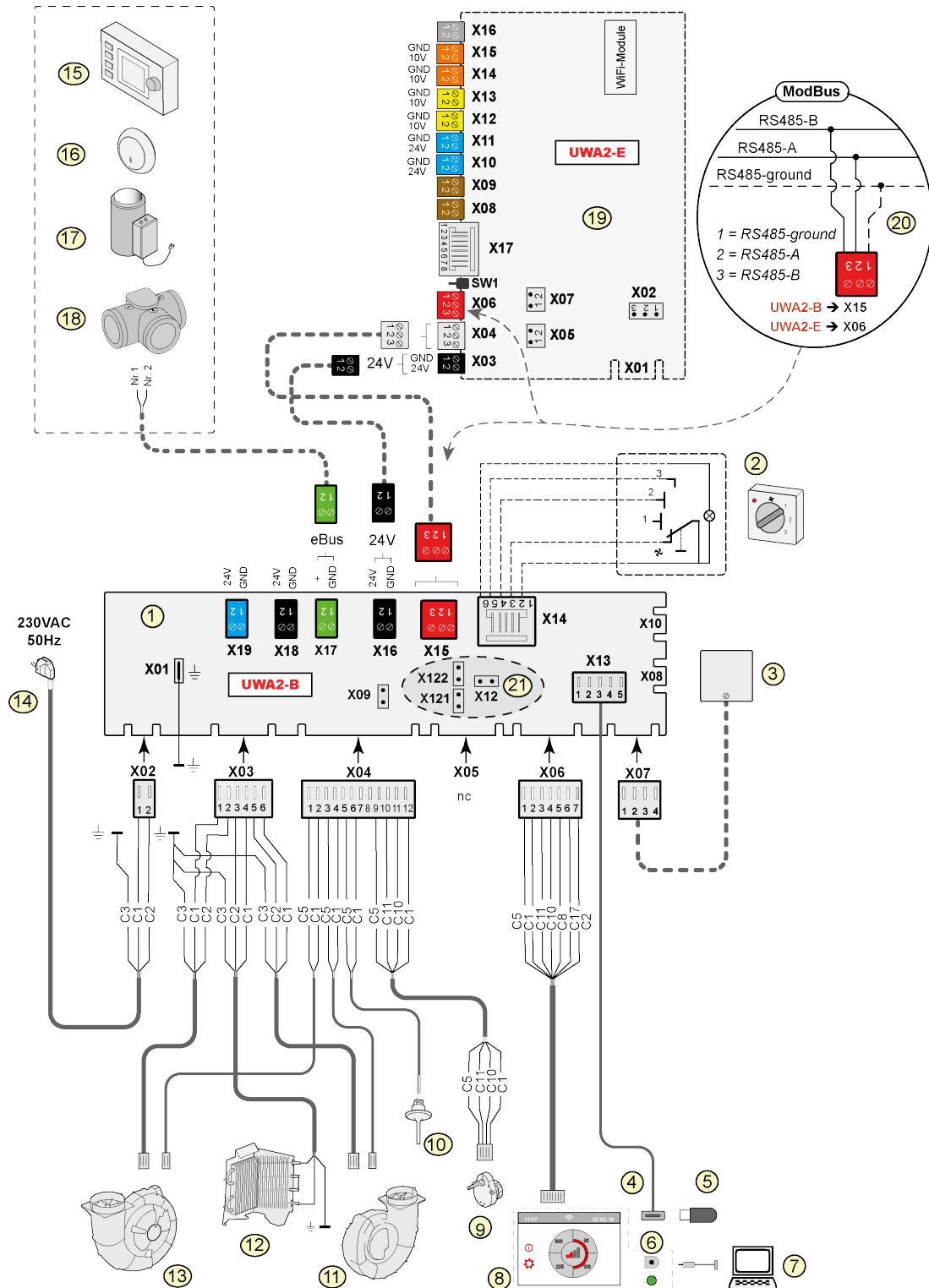


- 9 Následne vyberte ventilátor zo zariadenia.



- 10 Zopakujte kroky 6 až 9 pre druhý ventilátor zariadenia.
- 11 Opatrne vyčistite oba ventilátory jemnou kefkou. Nepoužívajte vodu ani čistiace prostriedky.
- 12 Vyčistite vnútorný predhrievač (pozitíva nájdete → [Údržba](#) strana 31) .
- 13 Umiestnite oba ventilátory späť do zariadenia a znova pripojte odpojené káble ventilátora. Pritom dbajte na to, aby boli káble ventilátora za ventilátormi a aby ste ventilátory umiestnili do ich pôvodnej polohy. Ľavý ventilátor je označený nápisom „Left“ (ľavý), pravý ventilátor nápisom „Right“ (pravý).
Poznámka: Nezamieňajte ventilátory!!!
- 14 Opatrne vsuňte vyčistený výmenník tepla späť do zariadenia. Pritom dbajte na to, aby sa nepoškodili diely EPS a koľajnice v zariadení, čo by mohlo spôsobiť vnútorné netesnosti v zariadení. Pri opätovnom vkladaní výmenníka tepla dbajte na to, aby nebol text na typovom štítku hlavou nadol. Vložte výmenník tepla späť tak, aby bol typový štítok viditeľný.
- 15 Znova založte predný kryt a pevne ho naskrutkujte.
- 16 Nainštalujte dva nové filtre a zatvorte predný kryt.
- 17 Znova pripojte napájací zdroj 230 V k zariadeniu.
- 18 Vynulujte časovač hlásenia filtra nastavením časovača späť na nulu v ponuke nastavení v kroku číslo 4.3.
- 19 Po vynulovaní časovača hlásenia filtra sa zariadenie vráti do hlavnej ponuky a je pripravené na ďalšie používanie.

10 Elektrická schéma



- 1 = Základné doska plošných spojov
- 2 = Viacpolohový prepínač (voliteľný)
- 3 = Snímač vlhkosti (voliteľný)
- 4 = USB konektor
- 5 = Kľúč USB na aktualizáciu softvéru (nedodáva sa so zariadením)
- 6 = Servisný konektor
- 7 = Laptop s nainštalovaným servisným nástrojom Brink (nedodáva sa)
- 8 = Dotyková obrazovka na zariadení
- 9 = Obtokový ventil motora
- 10 = Snímač teploty vzduchu
- 11 = Ventilátor odsávania*
- 12 = Vnútorňný predhrievač vrát. maximálneho zabezpečenia
- 13 = Ventilátor prívodu*
- 14 = Zdroj napájania 230 V 50 Hz
- 15 = Brink Air Control (voliteľné)
- 16 = Snímač CO₂ eBus (voliteľný)
- 17 = Ohrievač eBus (voliteľný)
- 18 Ventil časti odvetrávania na vyžiadanie 2.0 (voliteľný)
- 19 = Plus doska plošných spojov (voliteľná)
- 20 = Prípojka systému ModBus (voliteľná)
- 21 = X12 je prepojka zakončovacieho odporu (120 Ω) ModBus (vyberte ho, ak už bol zakončovací odpor vložený do systému ModBus). V aplikácii Modbus vyberte prepojky X121 a X122; ak používate Internézbernicu, vložte prepojky X12, X121 a X122; ak používate Plus dosku plošných spojov, prepojku X07 odstráňte z Plus dosky plošných spojov.

* Riadiace káble ventilátorov sa dajú bez problémov prepnúť; zariadenie po zapnutí napájania samočinne určí, ktorý ventilátor je prívodný a ktorý odsávací!
Ak zariadenie zistí iný ventilátor (napríklad, ak bol ventilátor pri vykonávaní servisu vymenený), potom sa „sprievodca“ automaticky spustí; káble ventilátora správne zapojte podľa pokynov na obrazovke displeja.

Základné doska plošných spojov

- X15 = Internézbernica/ModBus
- X16 = 24V
- x17 = eBus
- X18 = 24 V (max. 5 VA)
- X19 = Výstup signálu

Plus doska plošných spojov

- X03 = 24V
- X04 = Internézbernica
- X06 = ModBus
- X08 = Kontakt vstupu 1
- X09 = Kontakt vstupu 2
- X10 = Reléový výstup 1
- X11 = Reléový výstup 2
- X12 = Analógový vstup (0 až 10 V)
- X13 = Analógový vstup (0 až 10 V)
- X14 = Analógový výstup (0 alebo 10 V)
- X15 = Analógový výstup 2 (0 alebo 10 V)
- X16 = NTC 10K
- X17 = LAN

Farby drôtov

- C1 = hnedý
- C2 = modrý
- C3 = zelený/žltý
- C5 = biely
- C8 = šedý
- C10 = žltý
- C11 = zelený
- C17 = fialový



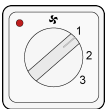
Dôležité!

Pri inštalácii a údržbe jednotky (pozri → [Údržba](#) strana 31) skontrolujte, či sa na predhrievači nehromadí prach alebo nečistoty! Počas údržby ich dobre vyčistite.

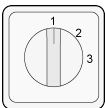
11 Príslušenstvo elektrických prípojok

11.1 Pripojenie viacpolohového prepínača

Viacpolohový prepínač musí byť pripojený k modulárnemu konektoru typu X14 na základnej PCB. Prístup k tomuto modulárnemu konektoru X14 je zo zadnej strany ovládania. V zariadení s pcbPlus sa musí najskôr odstrániť kryt, aby sa získal prístup k tomuto modulárnemu konektoru (→ [Verzia Plus](#) strana 12, [Elektrická schéma](#) strana 35). V závislosti od typu pripojeného viacpolohového prepínača môžete použiť konektor RJ11 alebo RJ12.

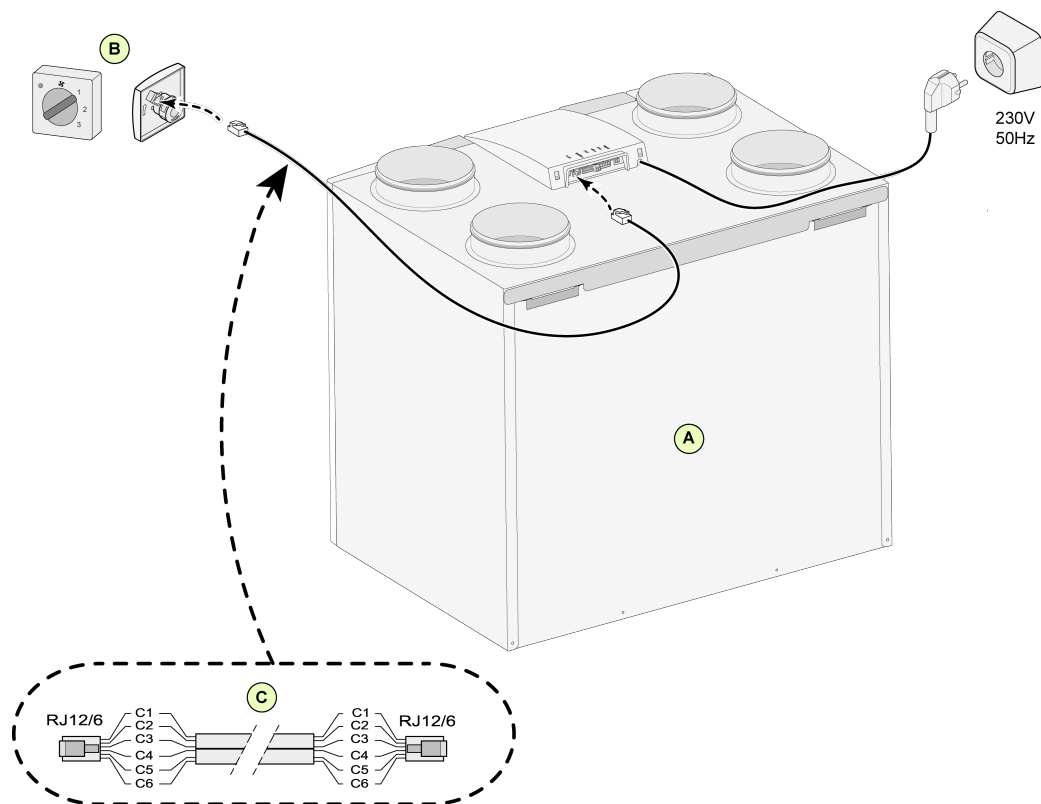


Najlepšie je použiť 4-cestný spínač s označením filtra. Vždy inštalujte konektor RJ12 v kombinácii so 6-jadrovým modulárnym káblom.



Pri použití 3-cestného spínača bez označenia filtra vždy inštalujte konektor RJ11 v kombinácii so 4-jadrovým modulárnym káblom.

11.1.1 Pripojenie viacpolohového prepínača s označením filtra

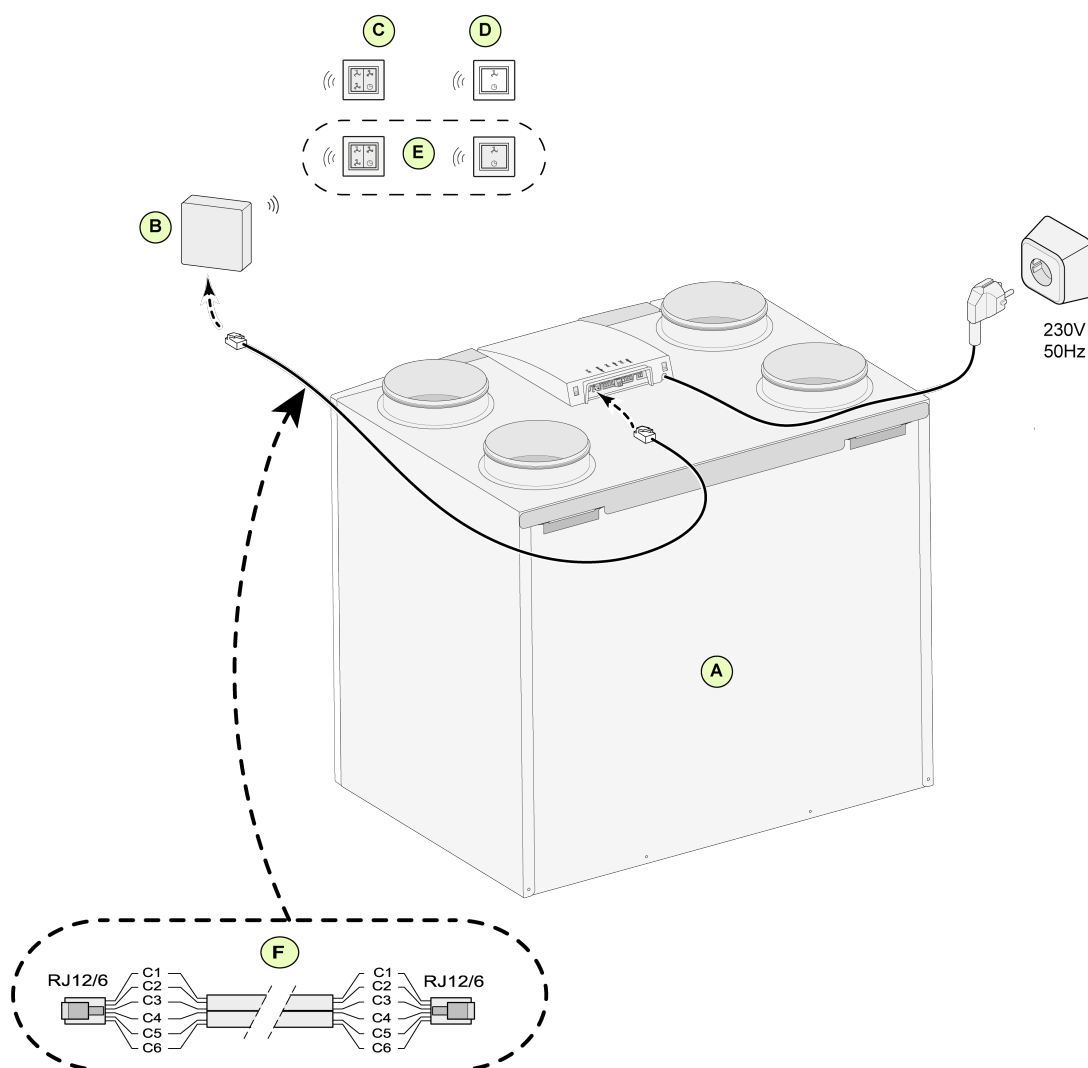


A = Flair zariadenia (Například zariadenie Flair-2-325 typ 4/0)

B = 4-polohový spínač s indikátorom filtra

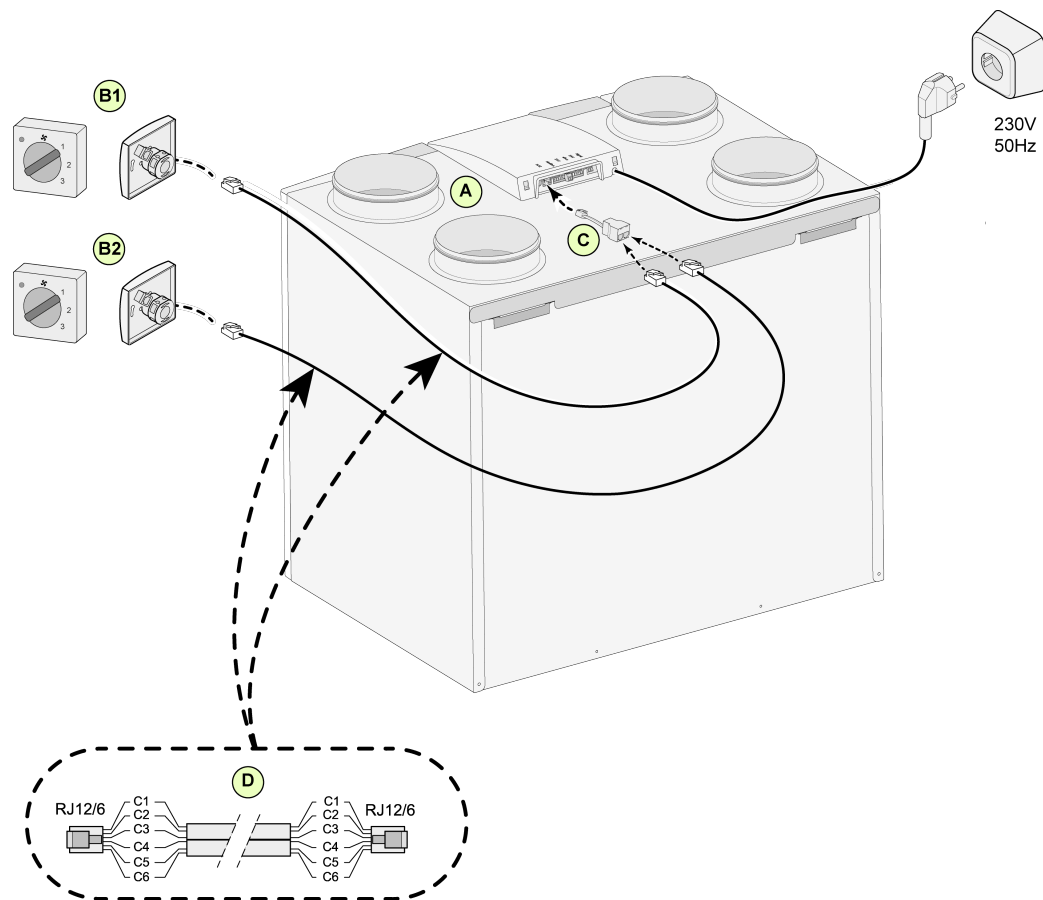
C = Modulárny kábel: Poznámka: Pri použití modulárneho kábla musí byť prvok oboch modulárnych konektorov namontovaný tak, aby smeroval k značke na modulárnom kábli. Farby káblov C1 – C6 sa môžu líšiť v závislosti od typu použitého modulárneho kábla.

11.1.2 Pripojenie bezdrôtového diaľkového ovládača (bez označenia filtra)



- A = Flair zariadenia (Například Flair zariadenie typu 4-0)
- B = Prijímač pre bezdrôtové diaľkové ovládanie
- C = Vysielač so 4 nastaveniami (napríklad kuchyňa)
- D = Vysielač so 2 nastaveniami (napríklad kúpeľňa)
- E = Akékoľvek ďalšie vysielače s 2 alebo 4 nastaveniami (k 1 prijímaču môže byť pripojených maximálne 6 vysielačov)
- F = Modulárny kábel: Poznámka: Pri použití modulárneho kábla musí byť prvok oboch modulárnych konektorov namontovaný tak, aby smeroval k značke na modulárnom kábli. Farby káblov C1 – C6 sa môžu líšiť v závislosti od typu použitého modulárneho kábla.

11.1.3 Pripojenie prídavného viacpolohového prepínača s označením filtra



A = Flair zariadenia((Například zariadenie Flair-2-325 typ 4/ 0)

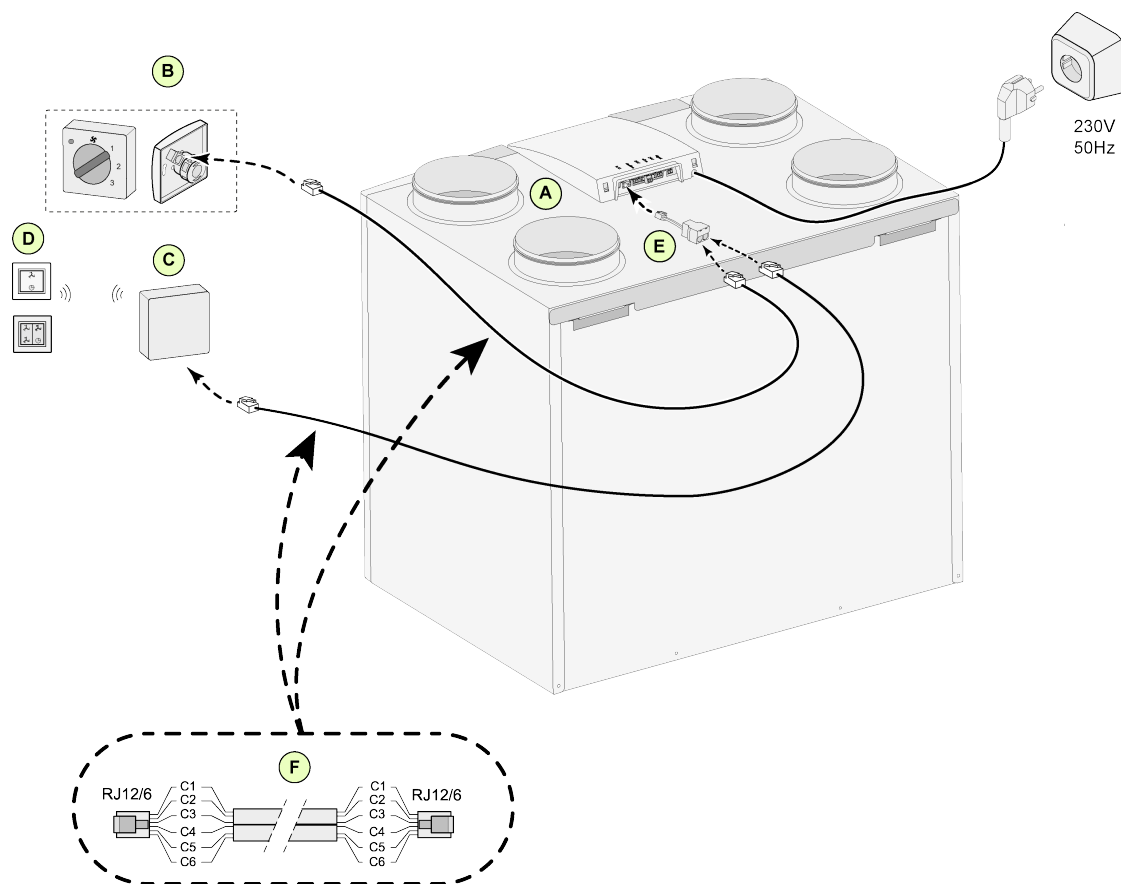
B1 = Viacpolohový prepínač s označením filtra

B2 = Ďalší viacpolohový prepínač s označením filtra

C = Rozdeľovač

D = Modulárny kábel: Poznámka: Pri použití modulárneho kábla musí byť prvok oboch modulárnych konektorov namontovaný tak, aby smeroval k značke na modulárnom kábli. Farby káblov C1 – C6 sa môžu líšiť v závislosti od typu použitého modulárneho kábla.

11.1.4 Pripojenie prídavného viacpolohového prepínača s označením filtra



A = Flair zariadenia (Například Flair zariadenie typu 4-0)

B = Viacpolohový prepínač s označením filtra

C = Prijímač pre bezdrôtové diaľkové ovládanie

D = Vysielač s 2 nastaveniami alebo 4 nastaveniami

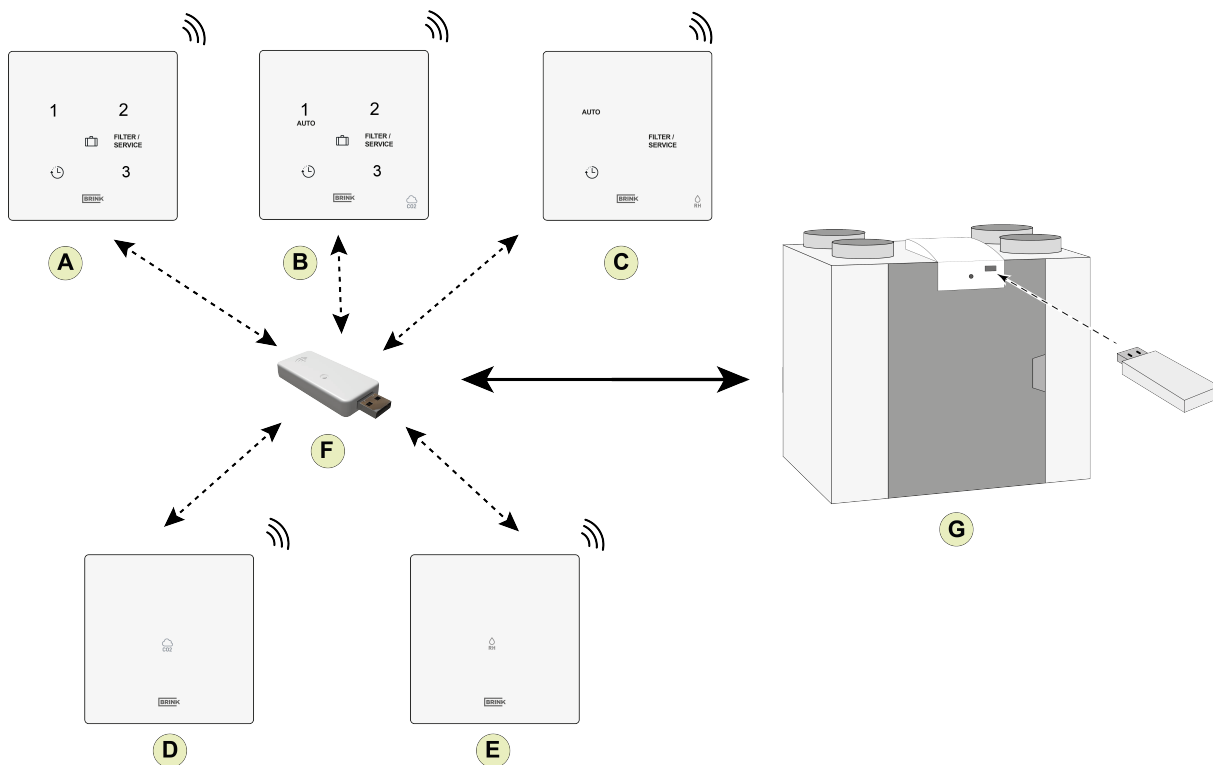
E = Rozdeľovač

F = Modulárny kábel: Poznámka: Pri použití modulárneho kábla musí byť prvok oboch modulárnych konektorov namontovaný tak, aby smeroval k značke na modulárnom kábli. Farby káblov C1 – C6 sa môžu líšiť v závislosti od typu použitého modulárneho kábla.

11.1.5 Pripojenie bezdrôtových ovládačov a senzorov

Brink dodáva rad bezdrôtových diaľkových ovládačov/snímačov, ktoré nadväzujú kontakt so spotrebičom rekuperačnej jednotky pomocou vysielача USB. Tento sortiment pozostáva z 5 nasledujúcich typov bezdrôtových ovládačov/senzorov (A-E).

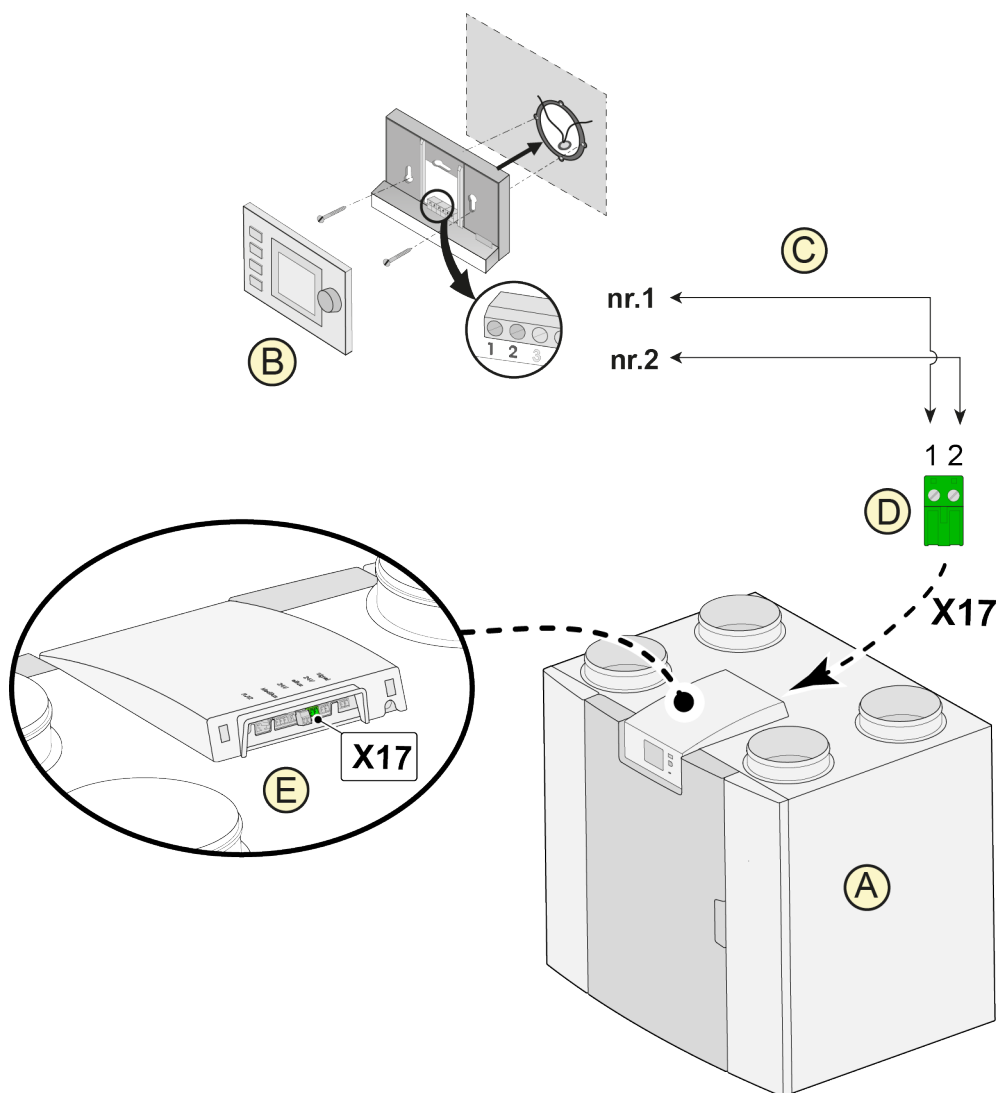
Bezdrôtový ovládač/senzor sa môže používať len so spotrebičom s rekuperačnou jednotkou, ktorý je vybavený pripojením USB a vyrobený po júli 2022! Diaľkový ovládač (A, B alebo C) tiež zobrazuje, keď je potrebné vymeniť/vyčistiť filter(y) alebo keď je ventilačný systém nefunkčný.



- A = Bezdrôtový ovládač
- B = Bezdrôtový ovládač so zabudovaným senzorom CO₂
- C = Bezdrôtový ovládač so zabudovaným senzorom vlhkosti
- D = Bezdrôtový snímač CO₂
- E = Bezdrôtový snímač vlhkosti
- F = Vysielač USB
- G = Zariadenie Flair s pripojením USB

Ďalšie informácie o nastavení, prevádzke a pripojení bezdrôtového ovládača/senzora nájdete v príslušnom návode na inštaláciu.

11.2 Pripojenie Brink Air Control



A = Flair zariadenia (Napríklad Flair zariadenie typu 4-0)

B = Brink Air Control (voľba)

C = Dvojradové riadiace káble

D = Zelený dvojpólový skrutkový konektor

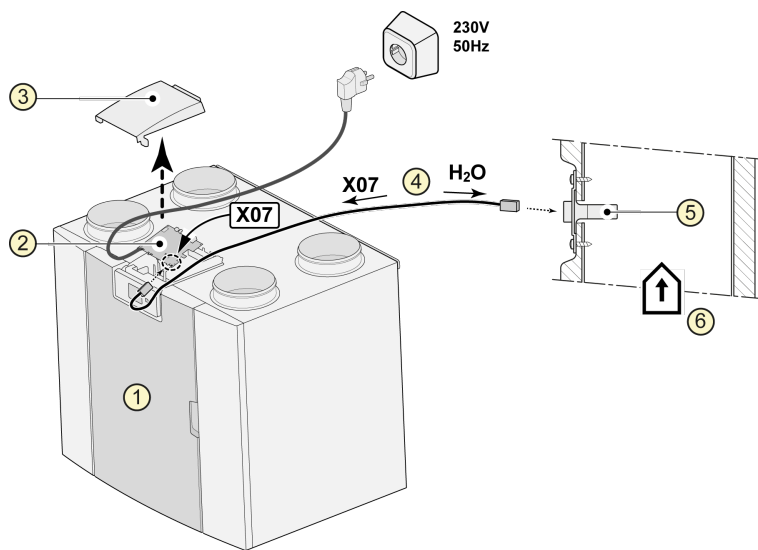
E = Polohový zelený eBus konektor na zadnej strane ovládania



Pozor:

Kombinované použitie troch doplnkov: Air Control, prídavný predhrievač a dohrievač nie je možné z dôvodu obmedzenia napätia systému eBus.

11.3 Pripojenie snímača vlhkosti



1 = Flair zariadenia (Například Flair zariadenie typu 4-0)


2 = Základná doska plošných spojov

3 = Kryt

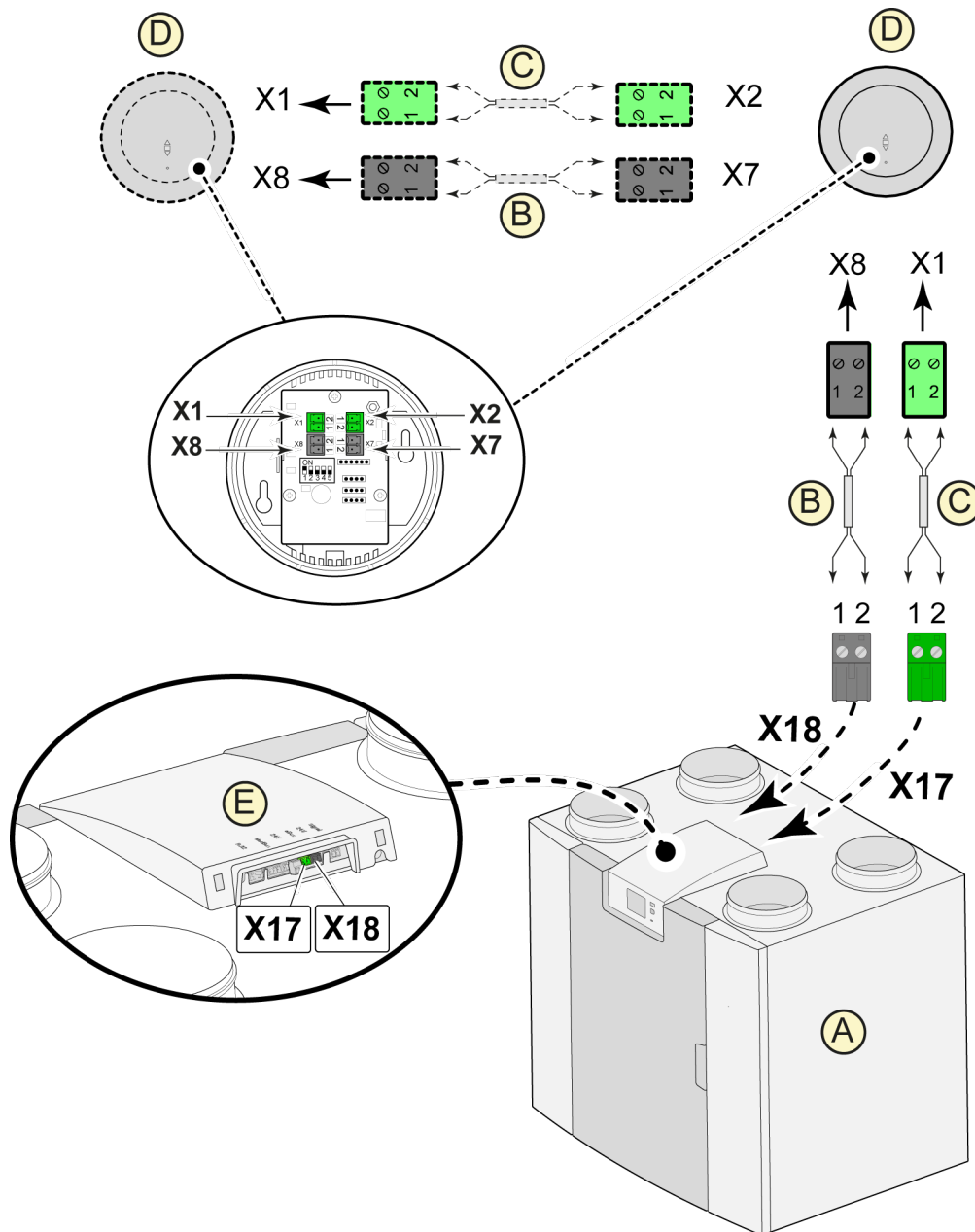
4 = Kábel, ktorý sa dodáva s káblom RH

5 = Snímač vlhkosti (RH)

6 = Potrubie z domu

Ak chcete zapnúť a nastaviť citlivosť snímača vlhkosti, vykonajte kroky č. 7.1 a 7.2 v ponuke nastavení .

11.4 Pripojenie snímačov CO2




A = Flair zariadenia (Například Flair zariadenie typu 4-0)

B = 2-pólový riadiaci kábel na 24 V napájanie (čierne konektory)

C = 2-jadrový riadiaci kábel na pripojenie eBus (zelené konektory)

D = snímač(-e) CO₂; pripojte maximálne 4

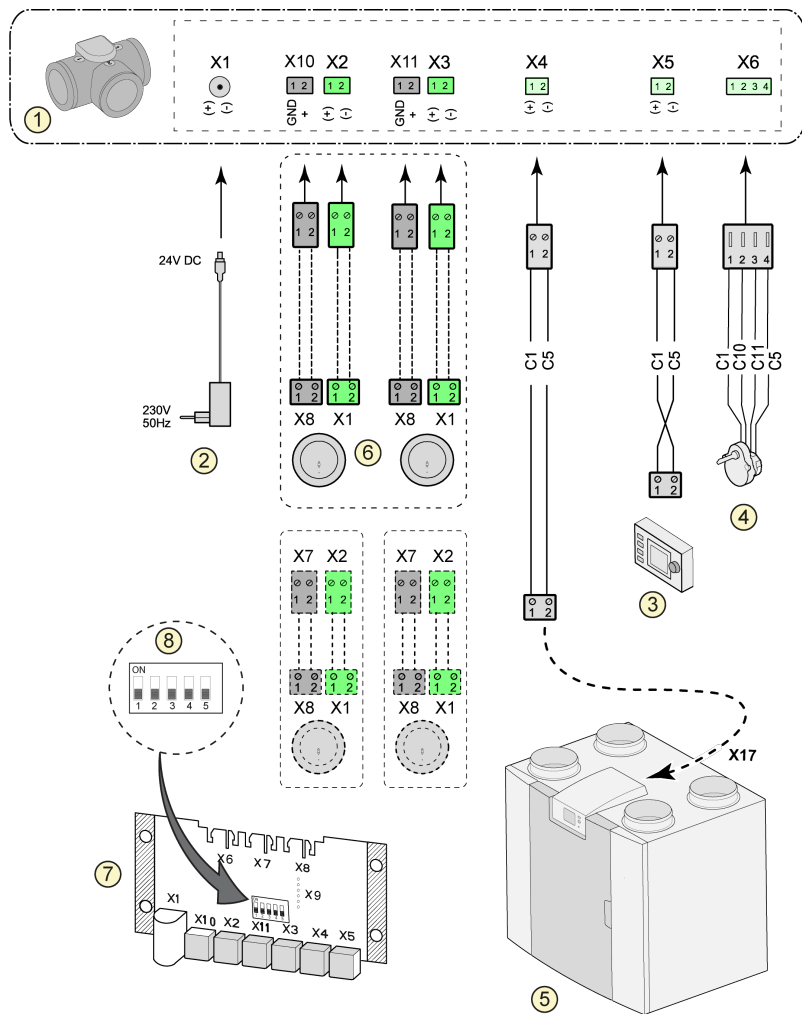
E = Prípojka X17 (eBus) a X18 (24 V) na zariadení Flair

Ak chcete snímač(-e) CO₂ zapínať a vypínať, správne nastavenie vyberte v kroku č. 6.1 v ponuke nastavení ; ak chcete nastaviť minimálnu a maximálnu hodnotu PPM snímača(-ov) CO₂, správne hodnoty nastavte, ak je to nevyhnutné, vykonaním krokov č. 6.2 až 6.9.

11.5 Vetrание riadené podľa potreby 2.0

Vetrание riadené podľa potreby umožňuje zosúladiť potrebu vetrания s kvalitou vzduchu. Potreba vetrания sa môže s vetráním riadeným podľa potreby zosúladiť dvoma rôznymi spôsobmi a to na základe meraní CO₂ alebo na základe časového programu. Pre túto možnosť sú k dispozícii dva rôzne nastavenia. Samozrejme, že ako možnosť tiež zostáva manuálne ovládanie pomocou ďalšieho pripojeného viacpolohového prepínača.

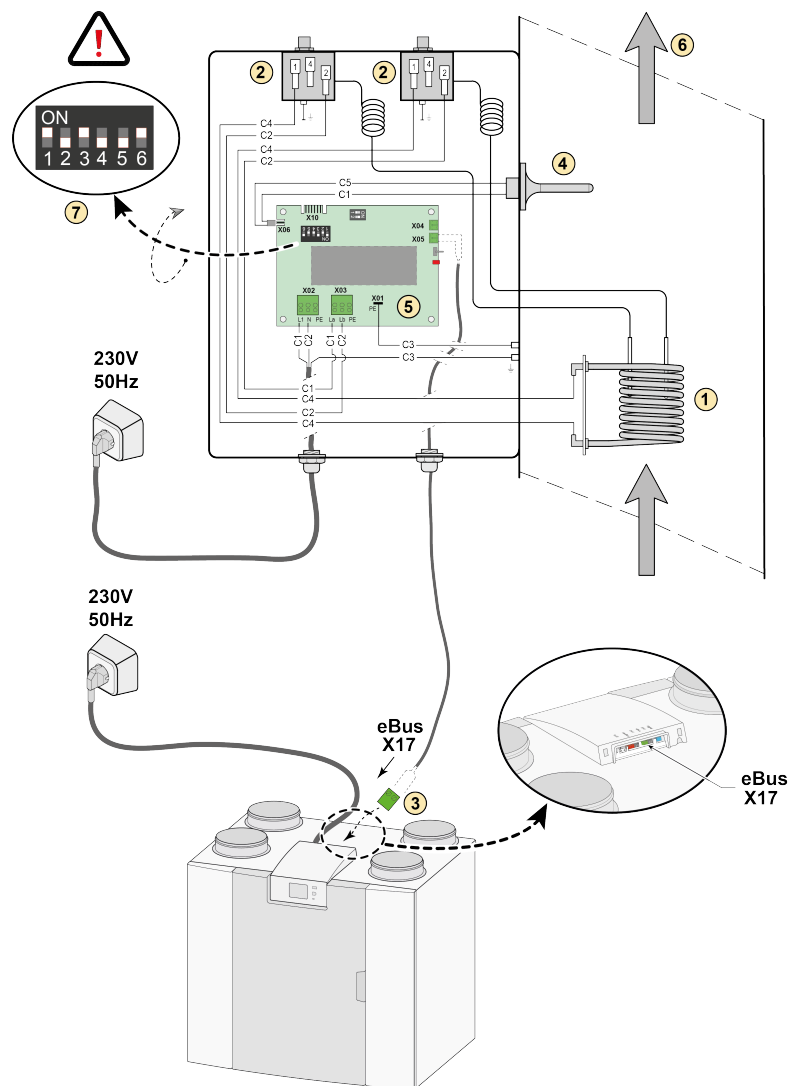
Ďalšie informácie týkajúce sa nastavenia, prevádzkovania a pripojenia vetrания riadeného podľa potreby 2.0 si pozrite v návode na inštaláciu, ktorý je dodaný k zariadeniu riadeného podľa potreby.



- 1 = Ventil na regulovanie vetrания zóny podľa potreby
- 2 = Napájanie jednosmerným 24 V prúdom
- 3 = Brink Air Control
- 4 = Motor ventila vo ventile zóny
- 5 = Prípojka EBus X17 na zariadení Flair (napríklad zariadenie Flair typ 4-0)
- 6 = Snímače CO₂ (používajú sa len pri riadení podľa potreby na základe CO₂)
- 7 = Doska plošných spojov riadenia podľa potreby
- 8 = Nastavenie dvojpolohového prepínača na doske plošných spojov pre ventil zóny

C1 = hnedý
 C2 = modrý
 C3 = zelený/žltý
 C5 = biely
 C10 = žltý
 C11 = zelený

11.6 Zapojenie zariadenia na následný ohrev



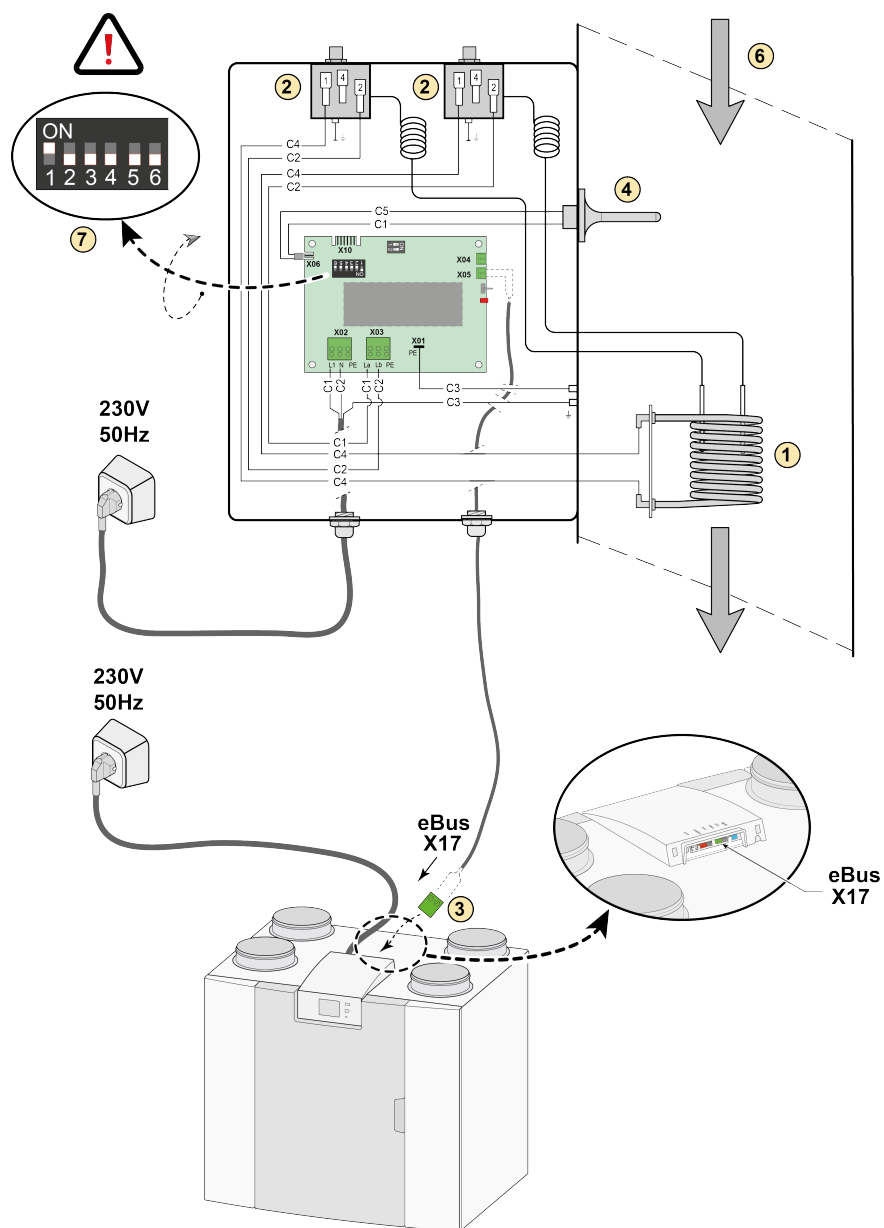
- 1 = Ohrevná cievka
- 2 = Maximálna bezpečnosť s manuálnym vynulovaním
- 3 = 2-pólové eBus pripojenie X17 na Flair zariadení
- 4 = Snímač teploty
- 5 = PCB typ UVP1
- 6 = Smer prietoku vzduchu
- 7 = Nastavenie dvojpohového prepínača Flair, zariadenia na následný ohrev

C1 = hnedý
 C2 = modrý
 C3 = zelený/žltý
 C4 = čierny
 C5 = biely

Ak sa používa dohrievač, nastavte v kroku parametra 1.1 aspoň 50m³/h, aby ste zabránili prehriatiu.

(Například Flair zariadenie typu 4-0)

11.7 Zapojenie predhrievača

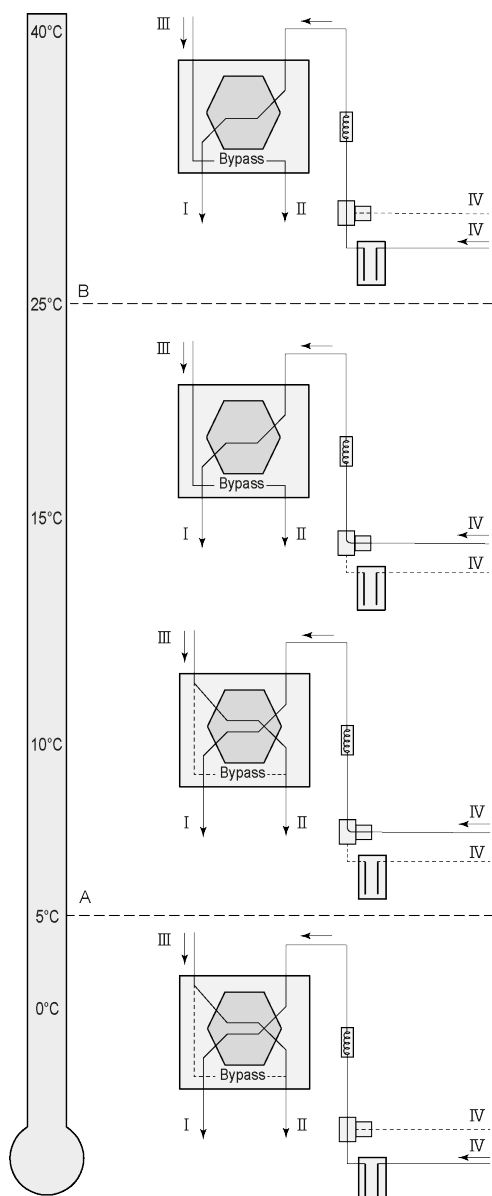


- 1 = Ohrevná cievka
- 2 = Maximálna bezpečnosť s manuálnym vynulovaním
- 3 = 2-pólové eBus pripojenie X17 na Flair zariadení
- 4 = Snímač teploty
- 5 = PCB typ UVP1
- 6 = Smer prietoku vzduchu
- 7 = Nastavenie dvojpohového prepínača Flair predhrievača

- C1 = hnedý
- C2 = modrý
- C3 = zelený/žltý
- C4 = čierny
- C5 = biely

(Například Flair zariadenie typu 4-0)

11.8 Pripojenie geotermálneho výmenníka tepla



Geotermálny výmenník tepla môže byť pripojený k zariadeniu Flair s doskou plošných spojov Plus.

Geotermálny výmenník tepla môže byť v závislosti od typu ventilu pripojený k inej prípojke na Plus doske plošných spojov:

X10 č. 1 a 2 - reléový výstup 1 (továrnske nastavenie)

X11 č. 1 & 2 - reléový výstup 2

X14 č. 1 a 2 - analógový výstup 1 (0 - 10 V)

X15 č. 1 & 2 - analógový výstup 2 (0 - 10 V)

Snímač vonkajšej teploty pripojte k 2-pólovému konektoru X-16 č. 1 a 2.

A = Min. teplota

B = Max. teplota

I = Do obydľia

II = Do vonkajšieho priestoru

III = Z obydľia

IV = Z vonkajšieho priestoru

Keď sa používa geotermálny výmenník tepla, parameter 11.1 musí byť zmenený z „VYP“ na „ZAP“.

Krok č.	Opis	Továrnske nastavenie	Rozsah
11,1	Zapnutie a vypnutie	Vyp.	Zap./Vyp.
11,2	Teplota spínača 1	5°C	0,0 °C / 10,0 °C
11,3	Teplota spínača 2	25 °C	15,0 °C/40,0 °C
11,4	Ovládanie režimu ventilu 10 V	Zatvorený	Otvorený/Zatvorený
11,5	Ovládanie ventilu	Reléový výstup 1	Reléový výstup 1/Reléový výstup 2/ Analógový výstup 1/Analógový výstup 2

12 Servis

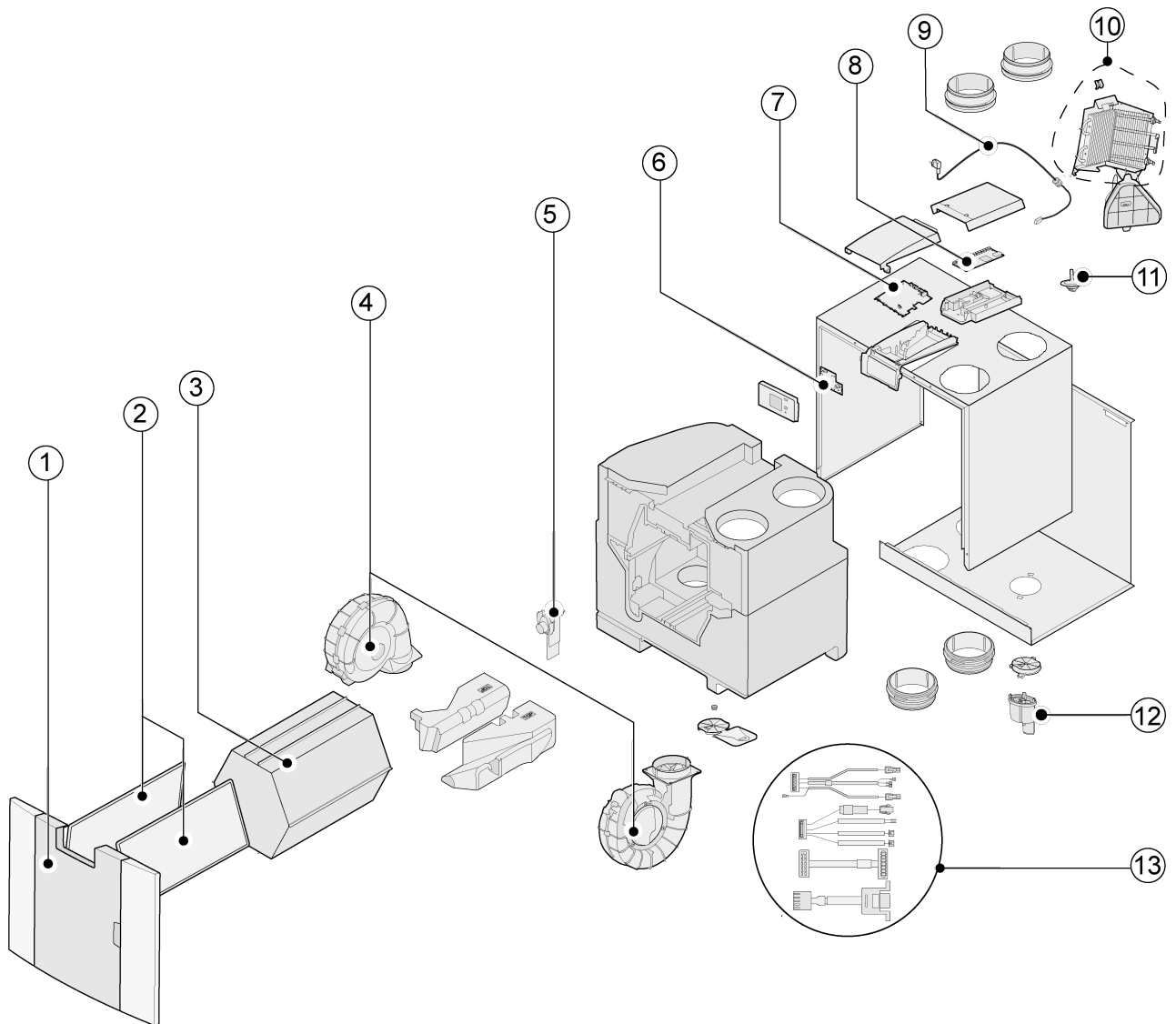
12.1 Rozložené zobrazenie

Pri objednávaní dielov uveďte okrem čísla kódu položky (pozri rozložené zobrazenie) aj typ zariadenia na rekuperáciu tepla, sériové číslo, rok výroby a názov dielu:

Nezabudnite: Typ zariadenia, sériové číslo a rok výroby sú uvedené na identifikačnom štítku za plastovým predným panelom na zariadení.

Príklad	
Typ zariadenia	Flair-2-450/600
Sériové číslo	431000220201
Rok výroby	2023
Diel	Ventilátor
Kód položky	532770
Množstvo	1

12.2 Servisné diely



Č.	Opis položky	Kód položky
1	Predný panel je kompletný	532804
2	Hrubé filtre (2 položky) ISO 60 %	532716
3	Výmenník tepla	532754
4	Ventilátor (1 položka)	532770
5	Obtokového ventila Motorom	531832 531778
6	Displej dosky plošných spojov UBP-2	532752
7	Spotrebiče vyrobené pred 01.01.2023 : Základná doska plošných spojov UWA2-B + displej	532750
	Spotrebiče vyrobené po 01.01.2023 : Základná doska plošných spojov UWA2-B	532966
8	Doska plošných spojov Plus UWA2-E (relevantné len pre verziu Plus)	532751
9	Sieťová zástrčka a kábel 230 V *	532756
10	Vnútorňý predhrievač vrát. maximálneho zabezpečenia	532761
11	Snímač teploty NTC 10K	531775
12	Odvod kondenzátu	532762
13	Súprava káblov	532767

* Napájací kábel je vybavený konektorom pre dosku plošných spojov. Pri jeho výmene si vždy objednajte náhradný sieťový kábel od spoločnosti Brink.

Na zabránenie nebezpečným situáciám smie vymieňať poškodené pripojenie siete len kvalifikovaný odborník.

13 Hodnoty nastavenia

13.1 Hodnoty nastavenia pre štandardné zariadenie

Nižšie sú uvedené hodnoty nastavenia pre Flair 400 2-2-zariadenie **bez** Plus dosky plošných spojov.

Krok č.	Opis	Výrobné nastavenia	Rozsah nastavenia	Poznámka
1	Rýchlosť prietoku			
1.1	Nastavenie rýchlosti prietoku vzduchu 0	50 m ³ /h	0 alebo možnosť nastavenia v rozsahu 50 m ³ /h až 400 m ³ /h (nikdy viac ako v kroku č. 1.2)	
1.2	Nastavenie rýchlosti prietoku vzduchu 1	100 m ³ /h	Možnosť nastavenia v rozsahu 50 m ³ /h až 400 m ³ /h (nikdy viac ako v kroku č. 1.3 ani menej ako v kroku č. 1.1)	
1.3	Nastavenie rýchlosti prietoku vzduchu 2	200 m ³ /h	Možnosť nastavenia v rozsahu 50 m ³ /h až 400 m ³ /h (nikdy viac ako v kroku č. 1.4 ani menej ako v kroku č. 1.2)	
1.4	Nastavenie rýchlosti prietoku vzduchu 3	300 m ³ /h	Možnosť nastavenia v rozsahu 50 m ³ /h až 400 m ³ /h (nikdy menej ako v kroku č. 1.3)	
1.5	Nerovnováha povolená	Áno	Áno / Nie	
1.6	Nerovnováha (otvorený kozub)	0 %	0 % / +20 %	
1.7	Posun prívodu	0 %	-15 % / +15 % nastavenia ventilátora	Hodnota vypočítaná podľa nastavenej rýchlosti prietoku, pozri obrazovku
1.8	Posun odsávania	0 %	-15 % / +15 % nastavenia ventilátora	
1.19	Predvolené nastavenie ventilátora	1	0 alebo 1	
2	Obtok			
2.1	Režim obtoku	Automatický	- Automatický - Obtok zatvorený - Obtok otvorený	
2.2	Teplota obtoku „z domu“	24 °C	15 °C / 35 °C	
2.3	Teplota obtoku „z vonku“	10 °C	7 °C / 15 °C	
2.4	Obtoková hysteréza	2 °C	0 °C / 5 °C	
2.5	Režim posilnenia obtoku	Vyp.	Zap. / Vyp.	
2.6	Možnosti nastavenia ventilátora pri posilnení obtoku	3	0 / 3	
3	Ochrana proti zamrznutiu			
3.1	Teplota mrazu	0 °C	-1,5 °C / 1,5 °C	
3.2	Minimálna teplota nasávania	10 °C	7 °C / 17 °C	
4	Hlásenie filtra			
4.1	Počet dní do vygenerovania hlásenia filtra	90	1 / 365 dní	

Krok č.	Opis	Výrobné nastavenia	Rozsah nastavenia	Poznámka
4.2	Spustenie sprievodcu filrami	Nie	Áno / Nie	
4.3	Vynulovanie filtra	Nie	Áno / Nie	
5	Vonkajší ohrievač			
5.1	Zapnutie a vypnutie predhrievača	Vyp.	Zap. / Vyp.	
5.2	Zapnutie a vypnutie zariadenia na následný ohrev	Vyp.	Zap. / Vyp.	
5.3	Teplota zariadenia na následný ohrev	21 °C	15 °C / 30 °C	
6	Snímač CO₂			
6.1	Vypnutie a zapnutie snímača eBus CO ₂	Vyp.	Zap. / Vyp.	
6.2	Min. PPM pre snímač eBus CO ₂ 1	400 PPM	400 – 2 000 PPM	
6.3	Max. PPM pre snímač eBus CO ₂ 1	1 200 PPM		
6.4	Min. PPM pre snímač eBus CO ₂ 2	400 PPM		
6.5	Max. PPM pre snímač eBus CO ₂ 2	1 200 PPM		
6.6	Min. PPM pre snímač eBus CO ₂ 3	400 PPM		
6.7	Max. PPM pre snímač eBus CO ₂ 3	1 200 PPM		
6.8	Min. PPM pre snímač eBus CO ₂ 4	400 PPM		
6,9	Max. PPM pre snímač eBus CO ₂ 4	1 200 PPM		
7	Snímač vlhkosti			
7,1	Zapnutie a vypnutie snímača vlhkosti	Vyp.	Zap. / Vyp.	
7,2	Citlivosť snímača vlhkosti	0	+2 = najcitlivejšie 0 = základné nastavenie -2 = najmenej citlivé	
8	Kaskáda			
8,1	Nastavenie zariadenia	0 (Master)	0 / 9 (0 = Master; 1 t/m 9 = Slave 1 t/m Slave 9)	
12	Centrálne ohrievanie + rekuperácia tepla			
12,1	Stav	Vyp.	Zap. / Vyp.	
13	Sieť			
13.1	Nastavte WiFi sieť			
13.2	Zaregistrujte sa Brink Domov			Zadajte heslo

Krok č.	Opis	Výrobné nastavenia	Rozsah nastavenia	Poznámka
13.3	IP adresa Predvolená brána Masku podsiete Primárny DNS Sekundárny DNS Názov Domovský modul IP cieľového servera Port cieľového servera			
13.4	Advanced network settings			Zmeňte IP cieľového servera a port cieľového servera.
13.5	Reset network settings	Vyp.	Zap. / Vyp.	Vymažte všetky nastavenia a vráťte sa na predvolené nastavenia.
14	Komunikácia			
14,1	Typ pripojenia Bus	ModBus	Vyp /ModBus/InternéZbernica	
14,2	Adresa Slave	20	1 – 247	Pre Modbus
14,3	Modulačná rýchlosť	19k2	1200 / 2400 / 4800 / 9600 / 19k2 / 38k4 / 56k / 115k2	Pre Modbus
14,4	Parita	Párne	Žiadna / Párne / Nepárne	Pre Modbus
15	Nastavenia zariadenia			
15,1	Jazyk	Slovenčina	Angličtina / nemčina / francúzština / holandčina / litovčina / dánčina / taliančina / poľština / španielčina / rumunčina / slovenčina / slovinčina / estónčina / nórčina / čeština / maďarčina / lotyščina	
15,2	Formát dátumu	dd-mm-rrrr	dd-mm-rrrr / mm-dd-rrrr	
15,3	Dátum			
15,4	Formát času	24h	12h / 24h	
15,5	Čas			
15,8	Displej	Nie	Áno / Nie	Displej aktívny pol hodinu ako viacpolohový prepínač. Keď je vybratá možnosť „yes“ (áno), dotyková obrazovka je permanentne nastavená ako viacpolohový prepínač
15,9	Obnovenie výrobných nastavení	Nie	Áno / Nie	
15.10	Sprievodca polohou ventilátora	Nie	Áno / Nie	
16	Výstup signálu			
16,1	Výstup signálu	Externý kontakt 24V	Vyp. / Len stav filtra / Len poruchový stav / Stav filtra a poruchový stav/ 24V	Konektor X19
17	Pohotovostný režim			
17.1	Vypnutie zariadenia	Nie	Áno / Nie	

13.2 Hodnoty nastavenia zariadenia s doskou plošných spojov Plus

Uvedené hodnoty nastavenia sa vzťahujú na zariadenie Flair 400 2-2 s doskou plošných spojov Plus.

Krok č.	Opis	Výrobné nastavenia	Rozsah nastavenia	Poznámka
9	Kontakty spínača			
9.1	Vytvorenie alebo prerušenie kontaktu 1	Vytvorenie	Vytvorenie / Prerušenie	
9.2	Ovládanie kontaktu spínača 1	Vyp.	Vyp. Zap. Spíňa podmienky obtoku Otvoriť obtokový ventil Otvoriť externý ventil	
9.3	Kontakt 1 Akcia ventilátora prívodu	Ventilátor vyp.	Ventilátor vyp. Ventilátor je spustený s absolútnym minimom Ventilátor s nastavením 1 Ventilátor s nastavením 2 Ventilátor s nastavením 3 Ventilátor v kroku 0 Ventilátor podľa viacpolohového prepínača Ventilátor je spustený s absolútnym maximom Žiadne ovládanie ventilátora prívodu	
9.4	Kontakt 1 Akcia ventilátora odsávania	Ventilátor vyp.	Ventilátor vyp. Ventilátor je spustený s absolútnym minimom Ventilátor s nastavením 1 Ventilátor s nastavením 2 Ventilátor s nastavením 3 Ventilátor v kroku 0 Ventilátor podľa viacpolohového prepínača Ventilátor je spustený s absolútnym maximom Žiadne ovládanie ventilátora odsávania	
9.5	Vytvorenie alebo prerušenie kontaktu 2	Vytvorenie	Vytvorenie / Prerušenie	
9.6	Ovládanie kontaktu spínača 2	Vyp.	Vyp. Zap. Spíňa podmienky obtoku Otvoriť obtokový ventil Otvoriť externý ventil	

Krok č.	Opis	Výrobné nastavenia	Rozsah nastavenia	Poznámka
9.7	Kontakt 2 Akcia ventilátora prívodu	Ventilátor vyp.	Ventilátor vyp. Ventilátor je spustený s absolútnym minimom Ventilátor s nastavením 1 Ventilátor s nastavením 2 Ventilátor s nastavením 3 Ventilátor v kroku 0 Ventilátor podľa viacpolohového prepínača Ventilátor je spustený s absolútnym maximom Žiadne ovládanie ventilátora prívodu	
9.8	Kontakt 2 Akcia ventilátora odsávania	Ventilátor vyp.	Ventilátor vyp. Ventilátor je spustený s absolútnym minimom Ventilátor s nastavením 1 Ventilátor s nastavením 2 Ventilátor s nastavením 3 Ventilátor v kroku 0 Ventilátor podľa viacpolohového prepínača Ventilátor je spustený s absolútnym maximom Žiadne ovládanie ventilátora odsávania	
10	0 – 10 V			
10.1	Režim vstupu 1	Vyp.	Zap. / Vyp.	
10.2	minimálne napätie vstup 1	0 V	0 V / 10 V	Konektor X-12
10.3	maximálne napätie vstup 1	10 V	0 V / 10 V	
10.4	Režim vstupu 2	Vyp.	Zap. / Vyp.	
10.5	minimálne napätie vstup 2	0 V	0 V / 10 V	Konektor X-13
10.6	maximálne napätie vstup 2	10 V	0 V / 10 V	
11	Výmenník tepla geo			
11.1	Zapnutie a vypnutie	Vyp.	Zap. / Vyp.	
11.2	Teplota spínača 1	5 °C	0,0 °C / 10,0 °C	
11.3	Teplota spínača 2	25 °C	15,0 °C / 40,0 °C	
11.4	Ovládanie režimu ventilu 24 V	Zatvorený	Otvorený / Zatvorený	
11.5	Ovládanie ventilu	Výstup relé 1	Výstup relé 1 / Výstup relé 2 / Analogový výstup 1 / Analogový výstup 2	

14 Vyhlásenie o zhode

Toto vyhlásenie o zhode je vydané na výhradnú zodpovednosť výrobcu.

Výrobca: Brink Climate Systems B.V.
Adresa: P.O. Box 11
NL-7950 AA, Staphorst, Holandsko
Výrobok: Flair 400 2-2

Uvedeny výrobok spĺňa nasledujúce smernice:

- ◆ 2014/35/EU (OJEU L 96/357; 29-03-2014)
- ◆ 2014/30/EU (OJEU L 96/79; 29-03-2014)
- ◆ 2009/125/EU (OJEU L 285/10; 31-10-2009)
- ◆ 2017/1369/EU (OJEU L 198/1; 28-07-2017)
- ◆ RoHS 2011/65/EU (OJEU L 174/88; 01-07-2011)

Vyššie popísaný produkt bol testovaný podľa nasledujúcich noriem:

- ◆ EN IEC 55014-1: 2021
- ◆ EN IEC 55014-2: 2021
- ◆ EN IEC 61000-3-2: 2019 + A1:2021
- ◆ EN 61000-3-3: 2013 + A1:2019 + A2:2021
- ◆ EN 60335-1: 2012 + AC:2014 + A11:2014 + A13:2017 + A1:2019 + A2:2019 + A14:2019 + A15:2021
- ◆ EN 60335-2-40: 2003 + A11:2004 + A12:2005 + AC:2006 + A1:2006 + A2:2009 + AC:2010 + A13:2012
- ◆ EN 62233: 2008 + AC:2008

Staphorst, 07-06-2023



A. Hans
výkonný riaditeľ

15 Hodnoty ERP

Hárok technických údajov Flair 400 2-2 v súlade s nariadením Ecodesign (ErP) č. 1254/2014 (príloha IV)					
Výrobca:		Brink Climate Systems B.V.			
Model:		Flair 400 2-2			
Klimatické podmienky	Typ ovládania	Hodnota SEC v kWh/m ² /a	Trieda SEC	Ročná spotreba elektriny (AEC) v kWh	Ročná úspora vykurovania (AHS) v kWh
Priemerné	Manuálne	-40,68	A	258	4646
	ovládanie podľa hodín	-41,33	A	237	4658
	1x snímač (RV/CO ₂ /VOC)	-42,54	A+	199	4684
	2 alebo viac snímačov (RV/CO ₂ /VOC)	-44,65	A+	135	4735
Chladné	Manuálne	-79,74	A+	795	9088
	ovládanie podľa hodín	-80,50	A+	774	9113
	1x snímač (RV/CO ₂ /VOC)	-81,96	A+	736	9163
	2 alebo viac snímačov (RV/CO ₂ /VOC)	-84,56	A+	672	9263
Horúce	Manuálne	-15,68	E	213	2101
	ovládanie podľa hodín	-16,26	E	192	2106
	1x snímač (RV/CO ₂ /VOC)	-17,33	E	154	2118
	2 alebo viac snímačov (RV/CO ₂ /VOC)	-19,16	E	90	2141
Typ odvetrávacej jednotky:		Zariadenie na rovnomerné odvetrávanie obydľí s rekuperáciou tepla			
Ventilátor:		EC – ventilátor s plynule meniteľným ovládaním			
Typ výmenníka tepla:		Rekuperatívny plastový protiprúdový výmenník tepla s priečnym prúdom			
Tepelná účinnosť		92 %			
Maximálna rýchlosť prietoku:		400 m ³ /h			
Maximálny menovitý výkon:		178 W			
Hladina akustického výkonu Lwa:		50 dB(A)			
Referenčná rýchlosť prietoku:		280 m ³ /h			
Referenčný tlak:		50 Pa			
Príkion (SEL):		0,17 Wh/m ³			
Kontrolný faktor:		1,0 v kombinácii s viacpolohovým prepínačom			
		0,95 v kombinácii s časovým ovládaním			
		0,85 v kombinácii s 1 snímačom			
		0,65 v kombinácii s 2 alebo viacerými snímačmi			
Netesnosť*	vnútorná	0,6 %			
	vonkajšia	0,9 %			
Umiestnenie upozornenia na znečistený filter:		Na displeji na zariadení/na viacpolohovom prepínači (LED)/na ovládači Air Control od spol. Brink.. Pozor! Pre optimálnu energetickú účinnosť a riadnu prevádzku je nutné pravidelne kontrolovať, čistiť a vymieňať filtre.			
Internetová adresa s pokynmi na montáž:		https://www.brinkclimatesystems.nl/support/downloads			
Obtok:		áno, 100 % obtok			

* Merania vykonalo TZWL podľa normy EN 13141-7

Klasifikácia z 1. januára 2016	
Trieda SEC („priemerné klimatické podmienky“)	SEC v kWh/m ² /a
A+ (najefektívnejšia)	SEC < -42
A	-42 ≤ SEC < -34
B	-34 ≤ SEC < -26
C	-26 ≤ SEC < -23
D	-23 ≤ SEC < -20
E (najmenej efektívna)	-20 ≤ SEC < -10

16 Recyklácia

Recyklácia

Pri výrobe tohto zariadenia boli použité udržateľné materiály.
Obal zlikvidujte zodpovedne a v súlade so zákonným predpismi.





Brink Climate Systems B.V.

Wethouder Wassebaliestraat 8, NL-7951SN Staphorst

T: +31 (0) 522 46 99 44

E: info@brinkclimatesystems.nl

www.brinkclimatesystems.nl